

Spectra II

Spare parts list

Lista de piezas de recambio



90.88.000A

THERMAL TRANSFER PRINTER 106-12

IMPRESORA DE TRANSFERENCIA TÉRMICA 106-12

without Illustration / sin ilustración

Item Pos.	Description	Descripción	Ident-No. N°ident.	Qty Cdad.
1	Power cable	Cable de alimentación	24.01.012	1
2	Printhead cable "POWER"	Cable del cabezal de impresión "POWER"	28.88.109A	1
3	Printhead cable "SIGNAL"	Cable del cabezal de impresión "SIGNAL"	28.88.110A	1
4 ¹	Thermal printhead 106/12	Cabezal térmico de impresión 106/12	37.04.2318	1
5	Interlayer, right side	Placa intermedia, derecha	45.83.120	1
6	Guiding	Guía	45.88.125	1
7	Screw M2x8 stainless	Tornillo ZK M2x8 inoxidable	48.04.208V	3
8	Screw bar M4x4 stainless	Barra a tornillo M4x4 inoxidable	48.10.005V	1
9	Hexagon screw M3x10 stainless	Tornillo M3x10 inoxidable	48.16.310V	2
10 ¹	Knurled screw	Tornillo moleteado	48.88.001	2
11	Lock washer M2 stainless	Arandela U M2 inoxidable	50.01.009V	3
12	Print unit thermal transfer 10X	Mecánica de impr. transferencia térmica 10X	71.88.800A	1
13	Data cable USB 2 m	Cable de datos USB 2 m	89.02.002	1

¹ Recommended spare part / Pieza de recambio recomendada

90.88.002A

THERMAL TRANSFER PRINTER 106-24

IMPRESORA DE TRANSFERENCIA TÉRMICA 106-24

without Illustration / sin ilustración

Item Pos.	Description	Descripción	Ident-No. N°ident.	Qty Cdad.
1	Power cable	Cable de alimentación	24.01.012	1
2	Printhead cable "POWER"	Cable del cabezal de impresión "POWER"	28.88.109A	1
3	Printhead cable "SIGNAL"	Cable del cabezal de impresión "SIGNAL"	28.88.110A	1
4 ¹	Thermal printhead 106/24	Cabezal térmico de impresión 106/24	37.04.2348	1
5	Interlayer, right side	Placa intermedia, derecha	45.83.120	1
6	Guiding	Guía	45.88.125	1
7	Screw M2x8 stainless	Tornillo ZK M2x8 inoxidable	48.04.208V	3
8	Screw bar M4x4 stainless	Barra a tornillo M4x4 inoxidable	48.10.005V	1
9	Hexagon screw M3x10 stainless	Tornillo M3x10 inoxidable	48.16.310V	2
10 ¹	Knurled screw	Tornillo moleteado	48.88.001	2
11	Lock washer M2 stainless	Arandela U M2 inoxidable	50.01.009V	3
12	Print unit thermal transfer 10X	Mecánica de impr. transferencia térmica 10X	71.88.800A	1
13	Data cable USB 2 m	Cable de datos USB 2 m	89.02.002	1

¹ Recommended spare part / Pieza de recambio recomendada

90.88.200A

THERMAL TRANSFER PRINTER 108-12

IMPRESORA DE TRANSFERENCIA TÉRMICA 108-12

without Illustration / sin ilustración

Item Pos.	Description	Descripción	Ident-No. N°ident.	Qty Cdad.
1	Power cable	Cable de alimentación	24.01.012	1
2	Printhead cable "POWER"	Cable del cabezal de impresión "POWER"	28.88.105A	1
3	Printhead cable "SIGNAL"	Cable del cabezal de impresión "SIGNAL"	28.88.106A	1
4	Thermal printhead 108/12	Cabezal térmico de impresión 108/12	37.04.1001	1
5	Interlayer	Placa intermedia	45.88.121	1
6	Guiding	Guía	45.88.125	1
7	Screw M2x8 stainless	Tornillo ZK M2x8 inoxidable	48.04.208V	3
8	Screw bar M4x4 stainless	Barra a tornillo M4x4 inoxidable	48.10.005V	1
9	Hexagon screw M3x10 stainless	Tornillo M3x10 inoxidable	48.16.310V	2
10 ¹	Knurled screw	Tornillo moleteado	48.88.001	2
11	Lock washer M2 stainless	Arandela U M2 inoxidable	50.01.009V	3
12	Print unit thermal transfer 10X	Mecánica de impr. transferencia térmica 10X	71.88.800A	1
13	Data cable USB 2 m	Cable de datos USB 2 m	89.02.002	1

¹ Recommended spare part / Pieza de recambio recomendada

90.88.600A

THERMAL TRANSFER PRINTER 104-8

IMPRESORA DE TRANSFERENCIA TÉRMICA 104-8

without Illustration / sin ilustración

Item Pos.	Description	Descripción	Ident-No. N°ident.	Qty Cdad.
1	Power cable	Cable de alimentación	24.01.012	1
2	Printhead cable "POWER"	Cable del cabezal de impresión "POWER"	28.88.109A	1
3	Printhead cable "SIGNAL"	Cable del cabezal de impresión "SIGNAL"	28.88.110A	1
4 ¹	Thermal printhead 104/8	Cabezal térmico de impresión 104/8	37.04.1157	1
5	Interlayer, right side	Placa intermedia, derecha	45.83.125	1
6	Guiding	Guía	45.88.125	1
7	Screw M2x8 stainless	Tornillo ZK M2x8 inoxidable	48.04.208V	3
8	Screw bar M4x4 stainless	Barra a tornillo M4x4 inoxidable	48.10.005V	1
9	Hexagon screw M3x10 stainless	Tornillo M3x10 inoxidable	48.16.310V	2
10 ¹	Knurled screw	Tornillo moleteado	48.88.001	2
11	Lock washer M2 stainless	Arandela U M2 inoxidable	50.01.009V	3
12	Print unit thermal transfer 10X	Mecánica de impr. transferencia térmica 10X	71.88.800A	1
13	Data cable USB 2 m	Cable de datos USB 2 m	89.02.002	1

¹ Recommended spare part / Pieza de recambio recomendada

90.88.601A

THERMAL TRANSFER PRINTER 103-8

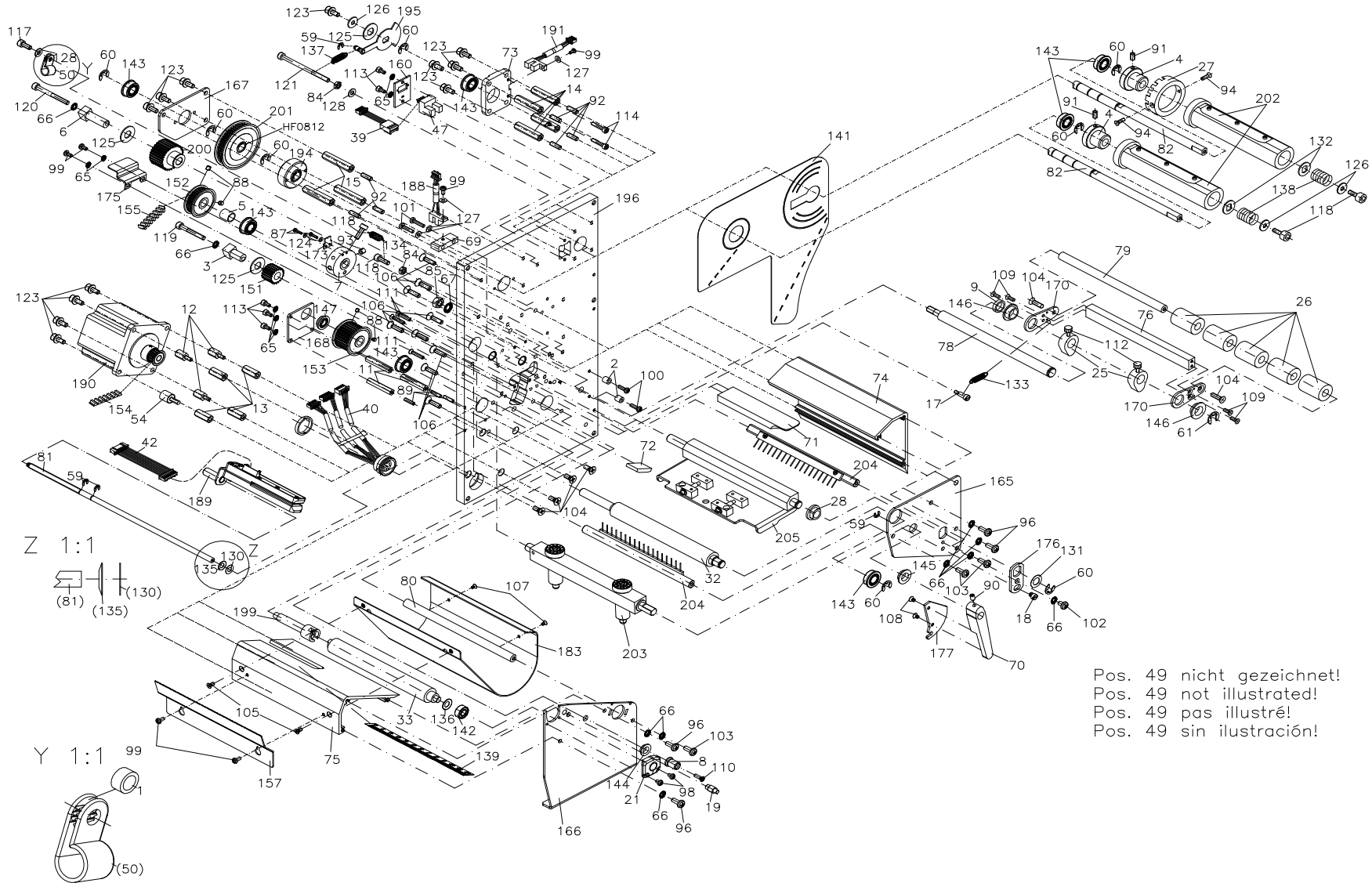
IMPRESORA DE TRANSFERENCIA TÉRMICA 103-8

without Illustration / sin ilustración

Item Pos.	Description	Descripción	Ident-No. N°ident.	Qty Cdad.
1	Power cable	Cable de alimentación	24.01.012	1
2	Printhead cable "POWER"	Cable del cabezal de impresión "POWER"	28.88.105A	1
3	Printhead cable "SIGNAL"	Cable del cabezal de impresión "SIGNAL"	28.88.106A	1
4	Thermal printhead 103/8	Cabezal térmico de impresión 103/8	37.04.2351	1
5	Interlayer	Placa intermedia	45.83.130A	1
6	Guiding	Guía	45.88.125	1
7	Screw M2x8 stainless	Tornillo ZK M2x8 inoxidable	48.04.208V	3
8	Screw bar M4x4 stainless	Barra a tornillo M4x4 inoxidable	48.10.005V	1
9	Hexagon screw M3x10 stainless	Tornillo M3x10 inoxidable	48.16.310V	2
10 ¹	Knurled screw	Tornillo moleteado	48.88.001	2
11	Lock washer M2 stainless	Arandela U M2 inoxidable	50.01.009V	3
12	Print unit thermal transfer 10X	Mecánica de impr. transferencia térmica 10X	71.88.800A	1
13	Data cable USB 2 m	Cable de datos USB 2 m	89.02.002	1

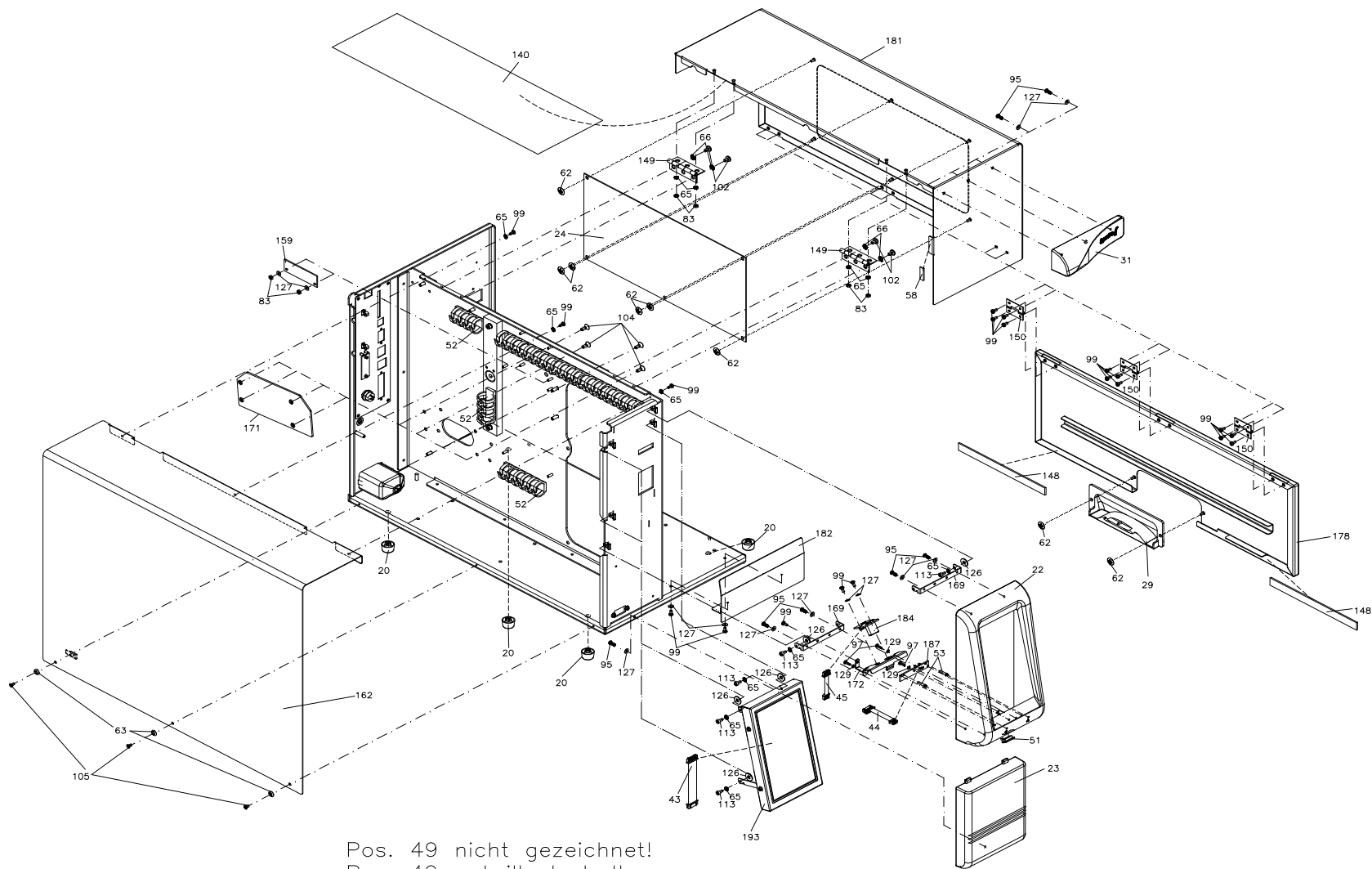
¹ Recommended spare part / Pieza de recambio recomendada

71.88.800A
DETAILED PARTS LIST
LISTA DETALLADA



Pos. 49 nicht gezeichnet!
 Pos. 49 not illustrated!
 Pos. 49 pas ilustré!
 Pos. 49 sin ilustración!

71.88.800A
DETAILED PARTS LIST
LISTA DETALLADA



Pos. 49 nicht gezeichnet!
 Pos. 49 not illustrated!
 Pos. 49 pas ilustré!
 Pos. 49 sin ilustración!

71.88.800A

DETAILED PARTS LIST

LISTA DETALLADA

Item Pos.	Description	Descripción	Ident-No. N°ident.	Qty Cdad.
1	Spacer roller	Rodillo separador	10.41.009	1
2	Spacer roller 6x3.2x6 mm	Rodillo separador 6x3,2x6 mm	10.41.015	2
3 ¹	Eccentric bearing	Soporte de eje excéntrico	10.87.020	1
4	Bush bearing	Hembrilla del cojinete	10.88.001	2
5	Spacer	Mandril separador	10.88.015	1
6 ¹	Eccentric bearing	Soporte de eje excéntrico	10.88.020	1
7	Bush bearing	Anillo del cojinete	10.88.025	1
8	Knurled knob	Botón moleteado	10.88.036	1
9	Spacer ring	Anilla separadora	10.88.050A	1
10	Distance bolt M3x13	Tope metálico M3x13	12.40.313	4
11	Distance bolt M3x30	Tope metálico M3x30	12.40.330	3
12	Distance bolt M4x10	Tope metálico M4x10	12.40.410	3
13	Distance bolt M4x17	Tope metálico M4x17	12.40.417	4
14	Distance bolt M4x30,8	Tope metálico M4x30,8	12.40.4308	4
15	Distance bolt M4x35	Tope metálico M4x35	12.40.434	3
16	Distance bolt M4x55	Tope metálico M4x55	12.40.455	3
17	Spring pillar	Pilar del resorte	12.88.001	1
18 ¹	Eccentric pin	Perno excéntrico	12.88.030	1
19	Pin	Clavija con muesca	12.88.035	1
20 ¹	Machine foot, h: 10.5 mm	Pie de la máquina, 10,5 mm altura	16.01.020	4
21	Supporting piece	Pieza de soporte	16.56.045	1
22	Front panel	Panel frontal	16.88.002A	1
23	Front panel, below	Panel frontal, inferior	16.88.006A	1
24	Window	Ventana	16.88.027	1
25	Label guiding	Guía de etiquetas	16.88.035	2
26	Roller	Rodillo	16.88.040	5
27	Roller	Rollo de cambio	16.88.055	1

¹ Recommended spare part / Pieza de recambio recomendada

71.88.800A

DETAILED PARTS LIST

LISTA DETALLADA

Item Pos.	Description	Descripción	Ident-No. N°ident.	Qty Cdad.
28	Slide bearing	Cojinete deslizable	16.88.070	1
29	Dolly	Mango	16.88.080A	1
30	Label unwinding roller	Rollo desenrollador de etiquetas	16.88.108	1
31	Front panel, short	Panel frontal, corta	16.88.115A	1
32 ¹	Pressure roller	Cilindro de presión	18.88.101	1
33 ¹	Pressure roller	Cilindro de presión	18.88.101A	1
34	Grounded conductor 2	Toma de tierra 2	28.30.081	1
35	Grounded conductor 2	Toma de tierra 2	28.30.090	1
36	Grounded conductor 190 mm	Toma de tierra 190 mm	28.30.0963	2
37	Connecting cable	Cable de conexión	28.48.010	1
38	Connecting cable	Cable de conexión	28.79.010	1
39	Connecting cable	Cable de conexión	28.79.045	1
40	Bushing cable	Cable de la hembrilla	28.81.015	1
41	Connecting cable	Cable de conexión	28.88.002A	1
42	Photocell cable	Cable fotocélula	28.88.005A	1
43	Connecting cable control unit-CPU	Cable conexión unidad operación-CPU	28.88.035A	1
44	Connecting cable	Cable de conexión	28.88.040A	1
45	Connecting cable	Cable de conexión	28.88.045A	1
46	Winder supply line	Guia del rebobinador	28.88.901A	1
47 ¹	Photocell	Fotocélula	31.03.035	1
48	Cooling element	Radiator	31.88.005A	1
49	Cable joint 98x2.5 mm	Juntura del cable 98x2,5 mm	35.01.002	5
50	Nylon bracket	Abrazadera de nylon	35.01.022	1
51	Locking cap USB/A connector	Caperuza de cierre conector USB/A	35.01.070	1
52	Cable channel	Canal de cables	35.07.005	1
53	Light conductor	Conductor de luz	35.12.3127	2
54	Vibration absorption	Amortiguador de la vibración	37.28.010	1

¹ Recommended spare part / Pieza de recambio recomendada

71.88.800A

DETAILED PARTS LIST

LISTA DETALLADA

Item Pos.	Description	Descripción	Ident-No. N°ident.	Qty Cdad.
55	Edge protection file	Perfil de protección del canto	37.28.020	0,55m
56	Power unit	Alimentación	37.39.600	1
57	Silicon foil aelf-adhesive	Hoja de silicona autoadhesiva	37.57.005	0,01m
58	Rubber-sponge	Caucho celular	37.88.001	0,01m
59	Shaft protection 3.2	Eje de seguridad 3,2	40.01.003	4
60	Shaft protection 6	Eje de seguridad 6	40.01.006	8
61	Shaft protection 7	Eje de seguridad 7	40.01.007	1
62	Lock washer	Arandela de cierre	40.03.003	8
63	Rosette	Roseta	41.01.007	3
64	Fan shaped washer M4	Anilla dentada M4	41.02.002	6
65	Lock washer M3	Arandela de cierre M3	41.03.003	26
66	Lock washer M4	Arandela de cierre M4	41.03.004	35
67	Lock washer M6	Arandela de cierre M6	41.03.006	1
68	Taper pin 3x14	Pasador cónico estriado 3x14	42.13.314V	2
69	Spacer	Pieza separadora	45.81.020	1
70	Pressure lever	Palanca de presión	45.88.026	1
71	Holding-down clamp	Sujeta cilindros	45.88.030	1
72	Limit stop	Tope de parada	45.88.035	1
73	Sole plate	Placa de soporte	45.88.045A	1
74	Profile, above	Perfil, superior	45.88.101	1
75	Profile, below	Perfil, inferior	45.88.102	1
76	Strut	Barra	45.88.115	1
77	Stabilizing ledge	Inglete de estabilización	45.88.705A	1
78	Support pillar	Barra del cojinete	46.88.101	1
79	Spacer shaft	Eje separador	46.88.105	1
80	Brush shaft	Cepillo del eje	46.88.110	1
81	Straight shaft	Eje de reglaje	46.88.115	1

¹ Recommended spare part / Pieza de recambio recomendada

71.88.800A

DETAILED PARTS LIST

LISTA DETALLADA

Item Pos.	Description	Descripción	Ident-No. N°ident.	Qty Cdad.
82	Ribbon rewinding/unwinding shaft	Rollo desbobinador/rebobinador cinta transferencia	46.88.120	2
83	Hexagon nut M3	Tuerca hexagonal M3	47.04.001	6
84	Hexagon nut M4	Tuerca hexagonal M4	47.05.001	6
85	Hexagon nut M6	Tuerca hexagonal M6	47.07.001	1
86	Hexagon nut M8	Tuerca hexagonal M8	47.08.001	1
87	Screw M2x8	Tornillo ZK M2x8	48.04.208	2
88	Screw bar M4x4	Barra a tornillo M4x4	48.10.005	4
89	Screw bar M3x12	Barra a tornillo M3x12	48.10.007	3
90	Screw bar M4x6	Barra a tornillo M4x6	48.10.406	1
91	Screw bar M4x8	Barra a tornillo M4x8	48.10.408	2
92	Screw bar M4x12	Barra a tornillo M4x12	48.10.412	7
93	Screw bar M5x5	Barra a tornillo M5x5	48.10.505	1
94	Screw 22x4.5	Tornillo 22x4,5	48.13.212	4
95	Screw KA3x8	Tornillo KA3x8	48.13.308	7
96	Screw 40x10	Tornillo 40x10	48.13.410	4
97	Screw M2.5x8	Tornillo M2,5x8	48.14.208	3
98	Screw M3x4	Tornillo M3x4	48.14.304	2
99	Screw M3x6	Tornillo M3x6	48.14.306	38
100	Screw M3x10	Tornillo M3x10	48.14.310	2
101	Screw M3x14 stainless	Tornillo M3x14 inoxidable	48.14.314V	2
102	Screw M4x6	Tornillo M4x6	48.14.406	22
103	Screw M4x10	Tornillo M4x10	48.14.410	8
104	Screw M4x10	Tornillo M4x10	48.15.002	15
105	Screw M3x6	Tornillo M3x6	48.15.003	5
106	Screw M4x16	Tornillo M4x16	48.15.004	9
107	Screw M2.5x4	Tornillo M2,5x4	48.15.204	2
108	Screw M3x4	Tornillo M3x4	48.15.304	2

¹ Recommended spare part / Pieza de recambio recomendada

71.88.800A

DETAILED PARTS LIST

LISTA DETALLADA

Item Pos.	Description	Descripción	Ident-No. N°ident.	Qty Cdad.
109	Screw M3x8	Tornillo M3x8	48.15.308	4
110	Screw M3x10	Tornillo M3x10	48.15.310	1
111	Screw M3x16	Tornillo M3x16	48.15.316	3
112	Knurled screw M3x6	Tornillo moleteado M3x6	48.16.015	2
113	Hexagon screw M3x6	Tornillo de allen M3 x6	48.16.306	11
114	Hexagon screw M3x16	Tornillo de allen M3 x16	48.16.316	2
115	Hexagon screw M3x25	Tornillo de allen M3x25	48.16.325	2
116	Hexagon screw M4x8	Tornillo de allen M4 x 8	48.16.408	2
117	Hexagon screw M4x10	Tornillo de allen M4 x10	48.16.410	1
118	Hexagon M4x12	Tornillo de allen M4 x12	48.16.412	4
119	Hexagon screw M4x30	Tornillo de allen M4 x 30	48.16.430	1
120	Hexagon screw M4x40	Tornillo de allen M4 x 40	48.16.440	1
121	Hexagon screw M4x60 stainless	Tornillo de allen M4x60 inoxidable	48.16.460V	1
122	Hexagon screw M8x75	Tornillo de allen M8x75	48.19.875	1
123	Screw-and-washer assembly M4x10	Tornillo combinado M4x10	48.26.410V	12
124	Washer 5x2x0.3	Arandela 5x2x0,3	50.01.009	2
125	Lock washer 17x8.2x1.0 stainless	Arandela U 17x8,2x1,0 inoxidable	50.01.012	3
126	Washer M4	Arandela M4	50.01.046	8
127	Washer 3.2	Arandela 3,2	50.01.057	21
128	Washer 4.3	Arandela 4,3	50.01.065	8
129	Washer 2.8	Arandela 2,8	50.01.069	3
130	Washer 5x10x0,2	Arandela U 5x10x0,2	50.50.502	1
131	Washer 8x14x0.2	Arandela U 8x14x0,2	50.50.802	1
132 ¹	Striker arm plate	Arandela del dedo de arrastre	50.88.001	2
133	Tension spring	Muelle de tracción	52.02.026	1
134	Tension spring	Muelle de tracción	52.02.047	1
135	Cup spring	Arandela de apoyo al resorte	52.04.002	1

¹ Recommended spare part / Pieza de recambio recomendada

71.88.800A

DETAILED PARTS LIST

LISTA DETALLADA

Item Pos.	Description	Descripción	Ident-No. N°ident.	Qty Cdad.
136	Cup spring	Arandela de apoyo al resorte	52.04.004	1
137 ¹	Tension spring	Muelle de tracción	52.55.010	1
138 ¹	Compression spring	Muelle de compresión	52.88.005	2
139	Self-adhesive scale	Escala autoadhesiva	55.10.001	1
140	Cover foil 380x120 mm	Hoja de cubierta 380x120 mm	55.88.005A	1
141	Foil, ribbon pathway	Lámina, ls forma de transferencia	55.88.015A	1
142 ¹	Grooved ball bearing	Rodamiento de bolas	57.01.002	1
143 ¹	Grooved ball bearing	Rodamiento de bolas	57.01.007	7
144 ¹	Bearing	Cojinete clip	57.02.105	1
145 ¹	Bearing	Cojinete clip	57.02.108	1
146 ¹	Bearing	Cojinete clip	57.02.110	2
147 ¹	Ball bearing	Cojinete de bolas	57.03.020	1
148	Magnetic band 12.7 x 2.2mm	Cinta magnética 12,7 x 2,2mm	57.05.050	0,01m
149	Hinge 50x31x1.2	Bisagra 50x31x1.2	57.88.001	2
150	Hinge fitting 30x22x0.8	Bisagra 30x22x0,8	57.88.005	3
151	Cogged belt drive	Rueda dentada de transmisión	59.88.019A	1
152	Cogged belt drive	Rueda dentada de transmisión	59.88.032	1
153	Cogged belt drive	Rueda dentada de transmisión	59.88.033	1
154 ¹	Toothed belt	Correa dentada	59.88.225	1
155 ¹	Toothed belt	Correa dentada	59.88.421	1
156	Interface cover	Recubrimiento del interfaz	67.48.035	1
157	Tear-off edge	Inglete del cortador	67.48.130	1
158	Interface cover	Recubrimiento del interfaz	67.55.120	1
159	Cover	Recubrimiento	67.74.075	1
160	Photocell bracket	Soporte fotocélula	67.79.050	1
161	Chassis base	Chasis de base	67.88.001A	1
162	Cover, left side	Cubierta, izquierda	67.88.005A	1

¹ Recommended spare part / Pieza de recambio recomendada

71.88.800A

DETAILED PARTS LIST

LISTA DETALLADA

Item Pos.	Description	Descripción	Ident-No. N°ident.	Qty Cdad.
163	Connecting plate	Placa de conexión	67.88.010A	1
164	Interlayer	Placa intermedia	67.88.012A	1
165	Sole plate, above	Placa de soporte, superior	67.88.015A	1
166	Sole plate, below	Placa de soporte, inferior	67.88.020A	1
167	Sole plate ribbon rewinder	Placa de soporte bobinador cinta TR.	67.88.030	1
168	Sole plate	Placa de soporte	67.88.033A	1
169	Plate	Placa de soporte	67.88.038A	2
170	Sole plate label guiding device	Placa de soporte de la guía de etiquetas	67.88.050	2
171	Cover plate for rewinder	Placa de recubrimiento para enrollador	67.88.055A	1
172	Plate	Placa de soporte	67.88.062A	1
173	Circuit plate	Placa de circuito	67.88.065	1
174	Washer lock plate	Platina de apriete	67.88.068A	1
175	Protection plate	Placa de protección	67.88.075A	1
176	Adjusting plate	Placa de reglaje	67.88.080	1
177	Cross bar	Barrita	67.88.085	1
178	Cover, right side (base part)	Cubierta, derecha (parte inferior)	67.88.095A	1
179	Base plate	Placa de fondo	67.88.101A	1
180	Back panel	Panel posterior	67.88.105A	1
181	Cover, right side (upper part)	Cubierta, derecha (parte superior)	67.88.112A	1
182	Front sheet	Placa frontal	67.88.120	1
183	Cover plate, below	Placa de recubrimiento, inferior	67.88.125A	1
184	Adapter plate USB type A cpl, vertical	Placa adaptador USB tipo A completa, vertical	70.39.065	1
185 ¹	Power electronics	Electrónica de potencia	70.39.400	1
186	Circuit board CPU	Placa de circuito impreso CPU	70.88.010	1
187	PCB LED adapter	Circuito impreso adaptador LED	70.88.061	1
188	Photocell	Fotocélula	71.81.015	1
189 ¹	Label photocell, transmission above + reflexion below	Fotocélula etiquetas, transmisión arriba + reflexión abajo	71.83.018	1

¹ Recommended spare part / Pieza de recambio recomendada

71.88.800A

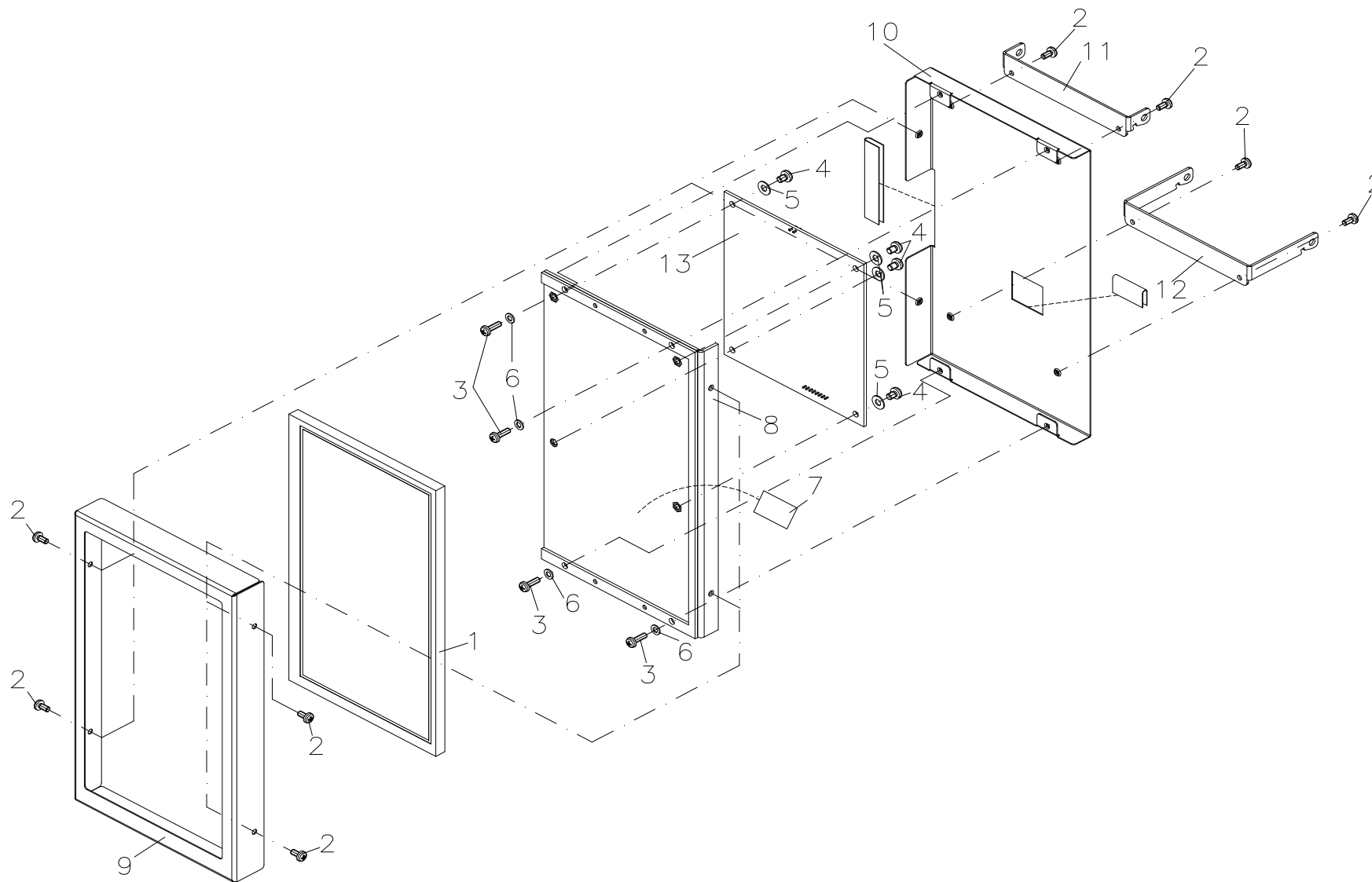
DETAILED PARTS LIST

LISTA DETALLADA

Item Pos.	Description	Descripción	Ident-No. N°ident.	Qty Cdad.
190	Stepper motor feed cpl	Motor paso a paso avance comp.	71.88.010A	1
191	Photocell	Fotocélula	71.88.015A	1
192	Power input module cpl	Módulo de potencia de entrada comp.	71.88.040A	1
193	Display unit/Touch	Unidad display/Pantalla táctil	71.88.070A	1
194	Bush bearing	Anillo del cojinete	72.74.010	1
195	Backfeed plate cpl	Chapa de tracción compl	72.79.045	1
196	Carrier plate cpl	Placa de soporte cpl	72.88.005A	1
197	Washer, inside	Disco, interior	72.88.015A	1
198 ¹	Washer cpl, outside	Arandela comp., exterior	72.88.020	1
199	Drive cpl	Transmisión completa	72.88.021A	1
200 ¹	Cogged belt drive cpl	Rueda dentada de transmisión completa	72.88.034	1
201 ¹	Cogged belt drive cpl	Rueda dentada de transmisión completa	72.88.048	1
202 ¹	Ribbon rewinding/unwinding roller cpl	Rollo desbobinador/rebobinador cinta transferencia comp.	72.88.101	2
203	Pressure shaft cpl	Eje de presión completo	72.88.105	1
204	Brush shaft cpl	Cepillo del eje completo	72.88.110	2
205	Printhead bracket cpl	Soporte del cabezal de impresión comp.	72.88.115	1

¹ Recommended spare part / Pieza de recambio recomendada

71.88.070A
DISPLAY UNIT
UNIDAD DISPLAY



71.88.070A
DISPLAY UNIT
UNIDAD DISPLAY

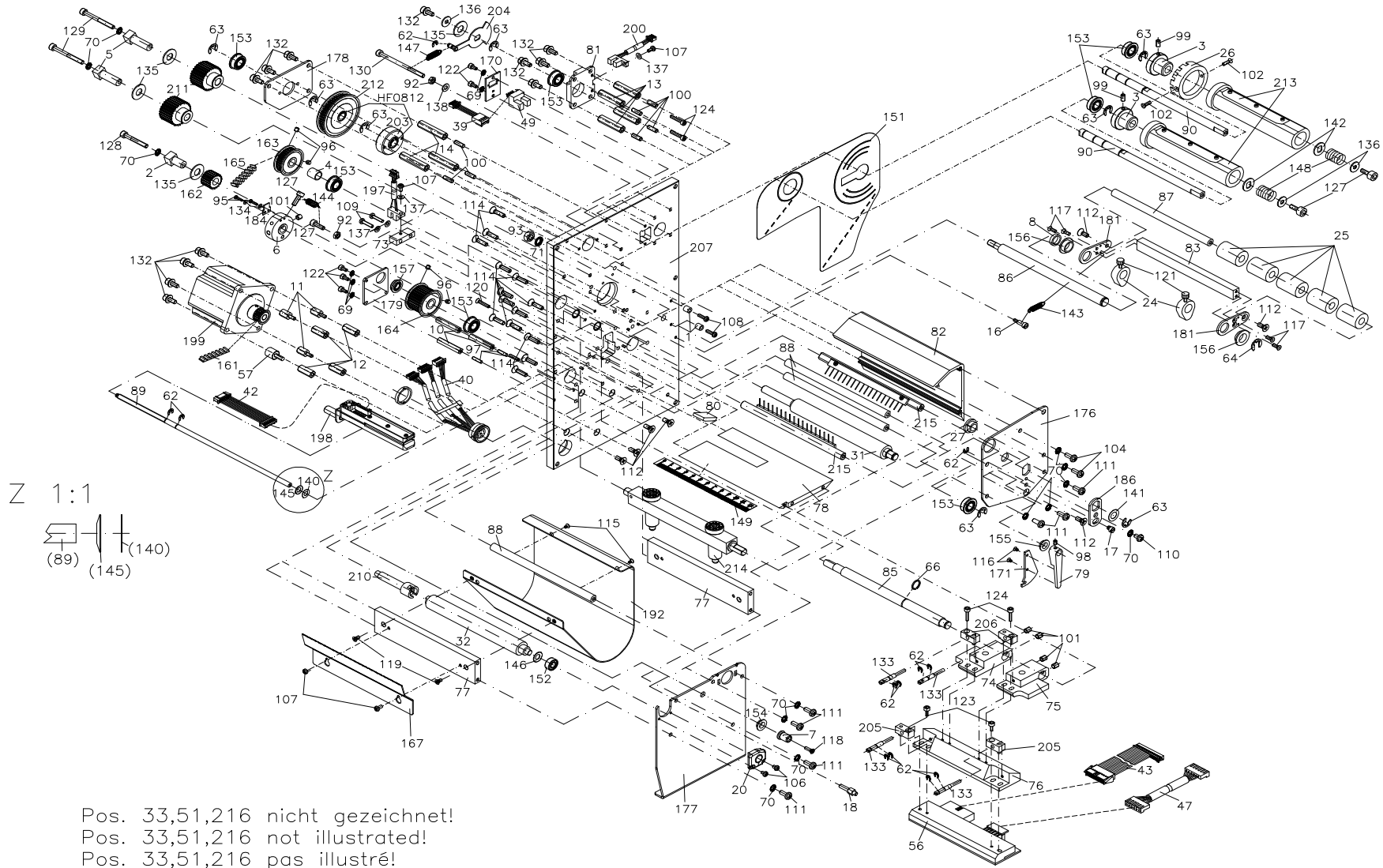
Item Pos.	Description	Descripción	Ident-No. N°ident.	Qty Cdad.
1 ¹	Graphic display	Display gráfico	37.03.013	1
2	Screw M2.5x5	Tornillo M2,5x5	48.14.205	8
3	Screw M2.5x8	Tornillo M2,5x8	48.14.208	4
4	Screw M3x4	Tornillo M3x4	48.14.304	4
5	Washer 3.2	Arandela 3,2	50.01.057	4
6	Washer 2.8	Arandela 2,8	50.01.069	4
7	Not for sale	Invendible	55.56.001	1
8	Plate for display	Placa por la pantalla	67.88.024A	1
9	Cover, above	Recubrimiento, superior	67.88.026A	1
10	Cover, below	Recubrimiento, inferior	67.88.036A	1
11	Plate for display, above	Placa por la pantalla, superior	67.88.042A	1
12	Plate for display, below	Placa por la pantalla, inferior	67.88.044A	1
13	CPU HMI Touch Panel IV cpl	CPU HMI Touch Panel IV completa	70.03.505	1

¹ Recommended spare part / Pieza de recambio recomendada

90.88.100A

THERMAL TRANSFER PRINTER 107-12

IMPRESORA DE TRANSFERENCIA TÉRMICA 107-12

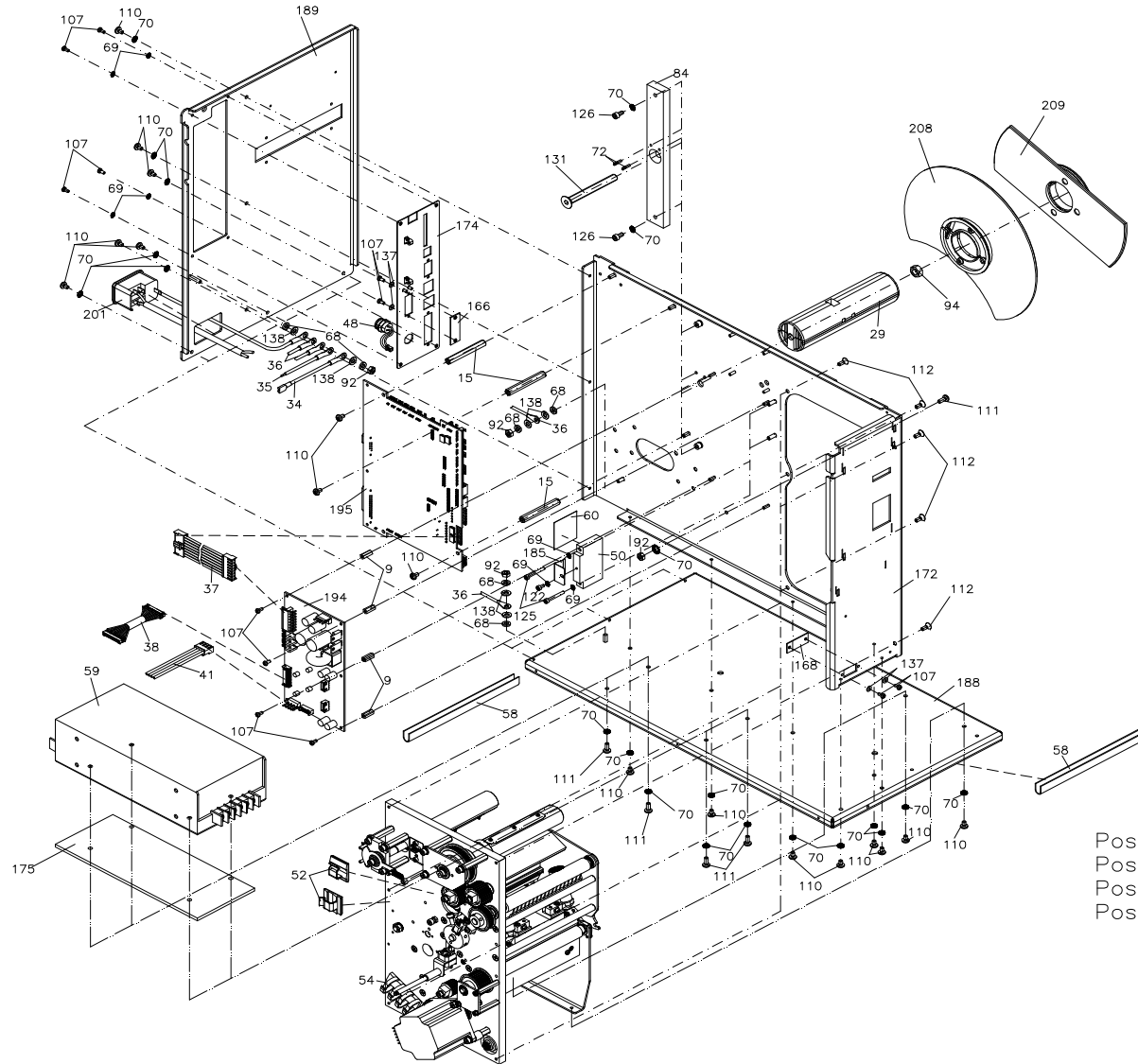


Pos. 33,51,216 nicht gezeichnet!
Pos. 33,51,216 not illustrated!
Pos. 33,51,216 pas ilustré!
Pos. 33,51,216 sin ilustración!

90.88.100A

THERMAL TRANSFER PRINTER 107-12

IMPRESORA DE TRANSFERENCIA TÉRMICA 107-12

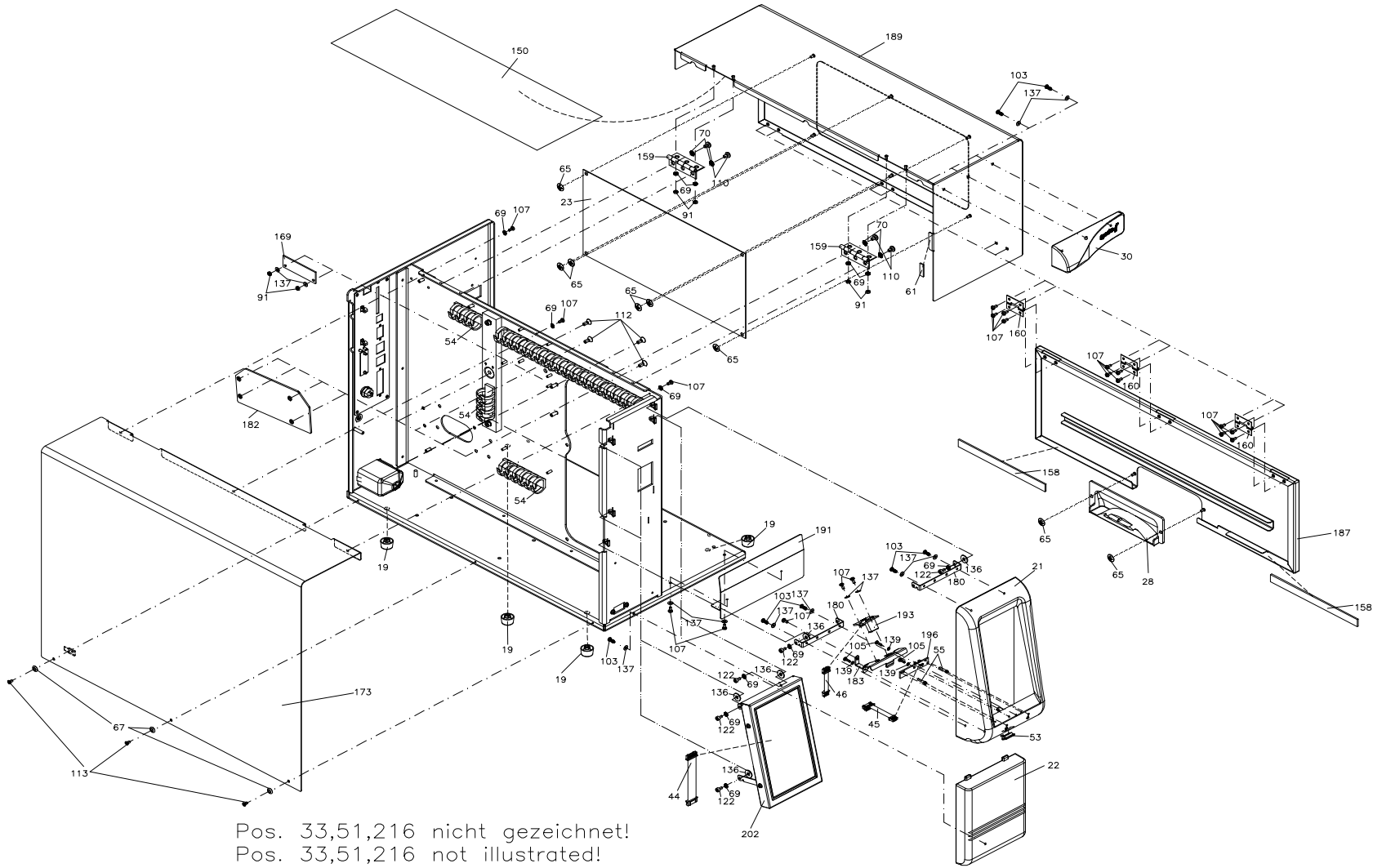


Pos. 33,51,216 nicht gezeichnet!
Pos. 33,51,216 not illustrated!
Pos. 33,51,216 pas illustré!
Pos. 33,51,216 sin ilustración!

90.88.100A

THERMAL TRANSFER PRINTER 107-12

IMPRESORA DE TRANSFERENCIA TÉRMICA 107-12



Pos. 33,51,216 nicht gezeichnet!
Pos. 33,51,216 not illustrated!
Pos. 33,51,216 pas illustré!
Pos. 33,51,216 sin ilustración!

90.88.100A

THERMAL TRANSFER PRINTER 107-12

IMPRESORA DE TRANSFERENCIA TÉRMICA 107-12

Item Pos.	Description	Descripción	Ident-No. N°ident.	Qty Cdad.
1	Spacer roller 6x3.2x6 mm	Rodillo separador 6x3,2x6 mm	10.41.015	2
2 ¹	Eccentric bearing	Soporte de eje excéntrico	10.87.020	1
3	Bush bearing	Hembrilla del cojinete	10.88.001	2
4	Spacer	Mandril separador	10.88.015	1
5 ¹	Eccentric bearing	Soporte de eje excéntrico	10.88.020	2
6	Bush bearing	Anillo del cojinete	10.88.025	1
7	Knurled knob	Botón moleteado	10.88.036	1
8	Spacer ring	Anilla separadora	10.88.050A	1
9	Distance bolt M3x13	Tope metálico M3x13	12.40.313	4
10	Distance bolt M3x30	Tope metálico M3x30	12.40.330	3
11	Distance bolt M4x10	Tope metálico M4x10	12.40.410	3
12	Distance bolt M4x17	Tope metálico M4x17	12.40.417	4
13	Distance bolt M4x30,8	Tope metálico M4x30,8	12.40.4308	4
14	Distance bolt M4x35	Tope metálico M4x35	12.40.434	3
15	Distance bolt M4x55	Tope metálico M4x55	12.40.455	3
16	Spring pillar	Pilar del resorte	12.88.001	1
17 ¹	Eccentric pin	Perno excéntrico	12.88.030	1
18	Pin	Clavija con muesca	12.88.035A	1
19 ¹	Machine foot, h: 10.5 mm	Pie de la máquina, 10,5 mm altura	16.01.020	4
20	Supporting piece	Pieza de soporte	16.56.045	1
21	Front panel	Panel frontal	16.88.002A	1
22	Front panel, below	Panel frontal, inferior	16.88.006A	1
23	Window	Ventana	16.88.027	1
24	Label guiding	Guía de etiquetas	16.88.035	2
25	Roller	Rodillo	16.88.040	5
26	Roller	Rollo de cambio	16.88.055	1
27	Slide bearing	Cojinete deslizable	16.88.070	1

¹ Recommended spare part / Pieza de recambio recomendada

90.88.100A

THERMAL TRANSFER PRINTER 107-12

IMPRESORA DE TRANSFERENCIA TÉRMICA 107-12

Item Pos.	Description	Descripción	Ident-No. N°ident.	Qty Cdad.
28	Dolly	Mango	16.88.080A	1
29	Label unwinding roller	Rollo desenrollador de etiquetas	16.88.108	1
30	Front panel, short	Panel frontal, corta	16.88.115A	1
31 ¹	Pressure roller	Cilindro de presión	18.88.101	1
32 ¹	Pressure roller	Cilindro de presión	18.88.101A	1
33	Power cable	Cable de alimentación	24.01.012	1
34	Grounded conductor 2	Toma de tierra 2	28.30.081	1
35	Grounded conductor 2	Toma de tierra 2	28.30.090	1
36	Grounded conductor 190 mm	Toma de tierra 190 mm	28.30.0963	2
37	Connecting cable	Cable de conexión	28.48.010	1
38	Connecting cable	Cable de conexión	28.79.010	1
39	Connecting cable	Cable de conexión	28.79.045	1
40	Bushing cable	Cable de la hembrilla	28.81.015	1
41	Connecting cable	Cable de conexión	28.88.002A	1
42	Photocell cable	Cable fotocélula	28.88.005A	1
43	Printhead cable "SIGNAL"	Cable del cabezal de impresión "SIGNAL"	28.88.012A	1
44	Connecting cable control unit-CPU	Cable conexión unidad operación-CPU	28.88.035A	1
45	Connecting cable	Cable de conexión	28.88.040A	1
46	Connecting cable	Cable de conexión	28.88.045A	1
47	Printhead cable "POWER"	Cable del cabezal de impresión "POWER"	28.88.102A	1
48	Winder supply line	Guía del rebobinador	28.88.901A	1
49 ¹	Photocell	Fotocélula	31.03.035	1
50	Cooling element	Radiator	31.88.005A	1
51	Cable joint 98x2.5 mm	Juntura del cable 98x2,5 mm	35.01.002	6
52	Cord-Clip	Cord-Clip	35.01.011	2
53	Locking cap USB/A connector	Caperuza de cierre conector USB/A	35.01.070	1
54	Cable channel	Canal de cables	35.07.005	1

¹ Recommended spare part / Pieza de recambio recomendada

90.88.100A

THERMAL TRANSFER PRINTER 107-12

IMPRESORA DE TRANSFERENCIA TÉRMICA 107-12

Item Pos.	Description	Descripción	Ident-No. N°ident.	Qty Cdad.
55	Light conductor	Conductor de luz	35.12.3127	1
56 ¹	Thermal printhead 107	Cabezal térmico de impresión 107	37.04.1010	1
57	Vibration absorption	Amortiguador de la vibración	37.28.010	1
58	Edge protection file	Perfil de protección del canto	37.28.020	0,55m
59	Power unit	Alimentación	37.39.600	1
60	Silicon foil aelf-adhesive	Hoja de silicona autoadhesiva	37.57.005	0,01m
61	Rubber-sponge	Caucho celular	37.88.001	0,01m
62	Shaft protection 3.2	Eje de seguridad 3,2	40.01.003	12
63	Shaft protection 6	Eje de seguridad 6	40.01.006	8
64	Shaft protection 7	Eje de seguridad 7	40.01.007	1
65	Protective ring 10 mm	Anillo de seguridad 10 mm	40.02.010	1
66	Lock washer	Arandela de cierre	40.03.003	8
67	Rosette	Roseta	41.01.007	3
68	Fan shaped washer M4	Anilla dentada M4	41.02.002	6
69	Lock washer M3	Arandela de cierre M3	41.03.003	24
70	Lock washer M4	Arandela de cierre M4	41.03.004	38
71	Lock washer M6	Arandela de cierre M6	41.03.006	1
72	Spacer	Pieza separadora	45.81.020	1
73	Printhead bearing, left side	Cojinete del cabezal de impresión, izquierdo	45.87.015	1
74	Printhead bearing, right side	Cojinete del cabezal de impresión, derecho	45.87.020	1
75	Printhead bracket	Soporte del cabezal de impresión	45.87.110	1
76	Strut	Barra	45.87.115	2
77	Intermediate plate, right	Placa intermedia, derecha	45.87.120	1
78	Pressure lever	Palanca de presión	45.88.026	1
79	Limit stop	Tope de parada	45.88.035	1
80	Sole plate	Placa de soporte	45.88.045A	1
81	Profile, above	Perfil, superior	45.88.101	1

¹ Recommended spare part / Pieza de recambio recomendada

90.88.100A

THERMAL TRANSFER PRINTER 107-12

IMPRESORA DE TRANSFERENCIA TÉRMICA 107-12

Item Pos.	Description	Descripción	Ident-No. N°ident.	Qty Cdad.
82	Strut	Barra	45.88.115	1
83	Stabilizing ledge	Inglete de estabilización	45.88.705A	1
84	Printhead shaft, right side	Eje del cabezal de impresión, derecho	46.87.101	1
85	Support pillar	Barra del cojinete	46.88.101	1
86	Spacer shaft	Eje separador	46.88.105	1
87	Brush shaft	Cepillo del eje	46.88.110	3
88	Straight shaft	Eje de reglaje	46.88.115	1
89	Ribbon rewinding/unwinding shaft	Rollo desbobinador/rebobinador cinta transferencia	46.88.120	2
90	Hexagon nut M3	Tuerca hexagonal M3	47.04.001	6
91	Hexagon nut M4	Tuerca hexagonal M4	47.05.001	6
92	Hexagon nut M6	Tuerca hexagonal M6	47.07.001	1
93	Hexagon nut M8	Tuerca hexagonal M8	47.08.001	1
94	Screw M2x8	Tornillo ZK M2x8	48.04.208	2
95	Screw bar M4x4	Barra a tornillo M4x4	48.10.005	4
96	Screw bar M3x12	Barra a tornillo M3x12	48.10.007	3
97	Screw bar M4x6	Barra a tornillo M4x6	48.10.406	1
98	Screw bar M4x8	Barra a tornillo M4x8	48.10.408	2
99	Screw bar M4x12	Barra a tornillo M4x12	48.10.412	7
100	Screw bar M5x5	Barra a tornillo M5x5	48.10.505	5
101	Screw 22x4.5	Tornillo 22x4,5	48.13.212	2
102	Screw KA3x8	Tornillo KA3x8	48.13.308	7
103	Screw 40x10	Tornillo 40x10	48.13.410	2
104	Screw M2.5x8	Tornillo M2,5x8	48.14.208	3
105	Screw M3x4	Tornillo M3x4	48.14.304	2
106	Screw M3x6	Tornillo M3x6	48.14.306	36
107	Screw M3x10	Tornillo M3x10	48.14.310	2
108	Screw M3x14 stainless	Tornillo M3x14 inoxidable	48.14.314V	2

¹ Recommended spare part / Pieza de recambio recomendada

90.88.100A

THERMAL TRANSFER PRINTER 107-12

IMPRESORA DE TRANSFERENCIA TÉRMICA 107-12

Item Pos.	Description	Descripción	Ident-No. N°ident.	Qty Cdad.
109	Screw M4x6	Tornillo M4x6	48.14.406	22
110	Screw M4x10	Tornillo M4x10	48.14.410	12
111	Screw M4x10	Tornillo M4x10	48.15.002	16
112	Screw M3x6	Tornillo M3x6	48.15.003	3
113	Screw M4x16	Tornillo M4x16	48.15.004	14
114	Screw M2.5x4	Tornillo M2,5x4	48.15.204	2
115	Screw M3x4	Tornillo M3x4	48.15.304	2
116	Screw M3x8	Tornillo M3x8	48.15.308	4
117	Screw M3x10	Tornillo M3x10	48.15.310	1
118	Screw M3x12	Tornillo M3x12	48.15.312	2
119	Screw M3x16	Tornillo M3x16	48.15.316	1
120	Knurled screw M3x6	Tornillo moleteado M3x6	48.16.015	2
121	Hexagon screw M3x6	Tornillo de allen M3 x6	48.16.306	11
122	Hexagon screw M3x12	Tornillo de allen M3 x12	48.16.312	2
123	Hexagon screw M3x16	Tornillo de allen M3 x16	48.16.316	4
124	Hexagon screw M3x25	Tornillo de allen M3x25	48.16.325	2
125	Hexagon screw M4x8	Tornillo de allen M4 x 8	48.16.408	2
126	Hexagon M4x12	Tornillo de allen M4 x12	48.16.412	4
127	Hexagon screw M4x30	Tornillo de allen M4 x 30	48.16.430	1
128	Hexagon screw M4x40	Tornillo de allen M4 x 40	48.16.440	2
129	Hexagon screw M4x60 stainless	Tornillo de allen M4x60 inoxidable	48.16.460V	1
130	Hexagon screw M8x75	Tornillo de allen M8x75	48.19.875	1
131	Screw-and-washer assembly M4x10	Tornillo combinado M4x10	48.26.410V	12
132	Adjusting screw	Tornillo de reglaje	48.87.010	4
133	Washer 5x2x0.3	Arandela 5x2x0,3	50.01.009	2
134	Lock washer 17x8.2x1.0 stainless	Arandela U 17x8,2x1,0 inoxidable	50.01.012	4
135	Washer M4	Arandela M4	50.01.046	8

¹ Recommended spare part / Pieza de recambio recomendada

90.88.100A

THERMAL TRANSFER PRINTER 107-12

IMPRESORA DE TRANSFERENCIA TÉRMICA 107-12

Item Pos.	Description	Descripción	Ident-No. N°ident.	Qty Cdad.
136	Washer 3.2	Arandela 3,2	50.01.057	21
137	Washer 4.3	Arandela 4,3	50.01.065	7
138	Washer 2.8	Arandela 2,8	50.01.069	3
139	Washer 5x10x0,2	Arandela U 5x10x0,2	50.50.502	1
140	Washer 8x14x0.2	Arandela U 8x14x0,2	50.50.802	1
141 ¹	Striker arm plate	Arandela del dedo de arrastre	50.88.001	2
142	Tension spring	Muelle de tracción	52.02.026	1
143	Tension spring	Muelle de tracción	52.02.047	1
144	Cup spring	Arandela de apoyo al resorte	52.04.002	1
145	Cup spring	Arandela de apoyo al resorte	52.04.004	1
146 ¹	Tension spring	Muelle de tracción	52.55.010	1
147 ¹	Compression spring	Muelle de compresión	52.88.005	2
148	Self-adhesive scale	Escala autoadhesiva	55.10.001	1
149	Cover foil 380x120 mm	Hoja de cubierta 380x120 mm	55.88.005A	1
150	Foil, ribbon pathway	Lámina, ls forma de transferencia	55.88.017A	1
151 ¹	Grooved ball bearing	Rodamiento de bolas	57.01.002	1
152 ¹	Grooved ball bearing	Rodamiento de bolas	57.01.007	7
153 ¹	Bearing	Cojinete clip	57.02.105	1
154 ¹	Bearing	Cojinete clip	57.02.108	1
155 ¹	Bearing	Cojinete clip	57.02.110	2
156 ¹	Ball bearing	Cojinete de bolas	57.03.020	1
157	Magnetic band 12.7 x 2.2mm	Cinta magnética 12,7 x 2,2mm	57.05.050	0,01m
158	Hinge 50x31x1.2	Bisagra 50x31x1.2	57.88.001	2
159	Hinge fitting 30x22x0.8	Bisagra 30x22x0,8	57.88.005	3
160 ¹	Toothed belt	Correa dentada	59.87.481	1
161	Cogged belt drive	Rueda dentada de transmisión	59.88.019A	1
162	Cogged belt drive	Rueda dentada de transmisión	59.88.032	1

¹ Recommended spare part / Pieza de recambio recomendada

90.88.100A

THERMAL TRANSFER PRINTER 107-12

IMPRESORA DE TRANSFERENCIA TÉRMICA 107-12

Item Pos.	Description	Descripción	Ident-No. N°ident.	Qty Cdad.
163	Cogged belt drive	Rueda dentada de transmisión	59.88.033	1
164 ¹	Toothed belt	Correa dentada	59.88.225	1
165	Interface cover	Recubrimiento del interfaz	67.48.035	1
166	Tear-off edge	Inglete del cortador	67.48.130	1
167	Interface cover	Recubrimiento del interfaz	67.55.120	1
168	Cover	Recubrimiento	67.74.075	1
169	Photocell bracket	Soporte fotocélula	67.79.050	1
170	Cross bar, right side	Barrita, derecha	67.87.035	1
171	Chassis base	Chasis de base	67.88.001A	1
172	Cover, left side	Cubierta, izquierda	67.88.005A	1
173	Connecting plate	Placa de conexión	67.88.010A	1
174	Interlayer	Placa intermedia	67.88.012A	1
175	Sole plate, above	Placa de soporte, superior	67.88.017A	1
176	Sole plate, below	Placa de soporte, inferior	67.88.022A	1
177	Sole plate ribbon rewinder	Placa de soporte bobinador cinta TR.	67.88.030	1
178	Sole plate	Placa de soporte	67.88.033A	1
179	Plate	Placa de soporte	67.88.038A	2
180	Sole plate label guiding device	Placa de soporte de la guía de etiquetas	67.88.050	2
181	Cover plate for rewinder	Placa de recubrimiento para enrollador	67.88.055A	1
182	Plate	Placa de soporte	67.88.062A	1
183	Circuit plate	Placa de circuito	67.88.065	1
184	Washer lock plate	Platina de apriete	67.88.068A	1
185	Adjusting plate	Placa de reglaje	67.88.080	1
186	Cover, right side (base part)	Cubierta, derecha (parte inferior)	67.88.095A	1
187	Base plate	Placa de fondo	67.88.101A	1
188	Back panel	Panel posterior	67.88.105A	1
189	Cover, right side (upper part)	Cubierta, derecha (parte superior)	67.88.112A	1

¹ Recommended spare part / Pieza de recambio recomendada

90.88.100A

THERMAL TRANSFER PRINTER 107-12

IMPRESORA DE TRANSFERENCIA TÉRMICA 107-12

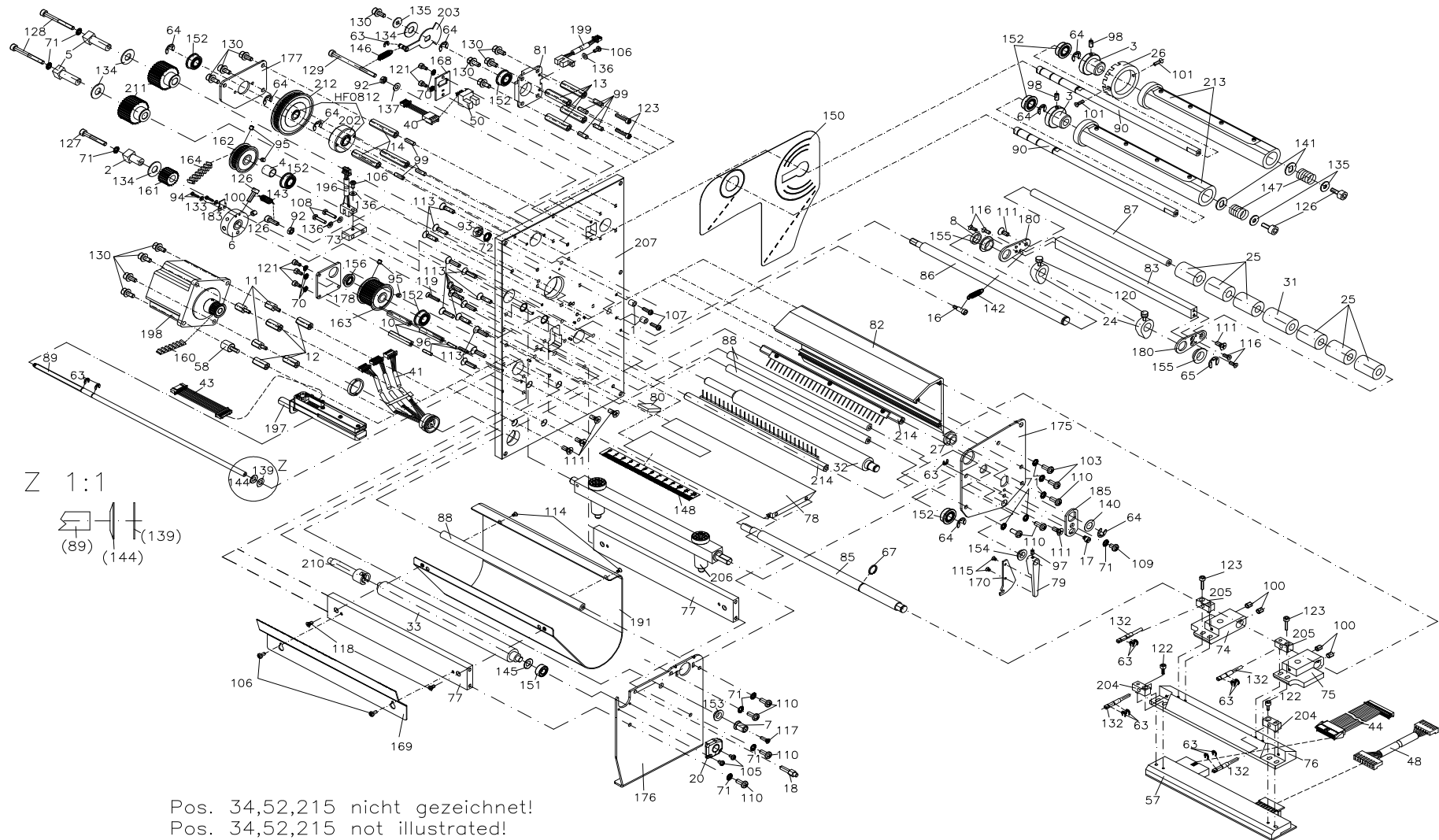
Item Pos.	Description	Descripción	Ident-No. N°ident.	Qty Cdad.
190	Front sheet	Placa frontal	67.88.120	1
191	Cover plate, below	Placa de recubrimiento, inferior	67.88.127A	1
192	Adapter plate USB type A cpl, vertical	Placa adaptador USB tipo A completa, vertical	70.39.065	1
193 ¹	Power electronics	Electrónica de potencia	70.39.400	1
194	Circuit board CPU	Placa de circuito impreso CPU	70.88.010	1
195	PCB LED adapter	Circuito impreso adaptador LED	70.88.061	1
196	Photocell	Fotocélula	71.81.015	1
197 ¹	Label photocell, transmission above + reflexion below	Fotocélula etiquetas, transmisión arriba + reflexión abajo	71.83.018	1
198	Stepper motor feed cpl	Motor paso a paso avance comp.	71.88.010A	1
199	Photocell	Fotocélula	71.88.015A	1
200	Power input module cpl	Módulo de potencia de entrada comp.	71.88.040A	1
201	Display unit/Touch	Unidad display/Pantalla táctil	71.88.070A	1
202	Bush bearing	Anillo del cojinete	72.74.010	1
203	Backfeed plate cpl	Chapa de tracción compl	72.79.045	1
204	Adjusting device cpl	Pieza de reglaje comp.	72.87.010	2
205	Adjusting device cpl	Pieza de reglaje comp.	72.87.012	2
206	Carrier plate cpl	Placa de soporte cpl	72.88.007A	1
207	Washer, inside	Disco, interior	72.88.015A	1
208 ¹	Washer cpl, outside	Arandela comp., exterior	72.88.020	1
209	Drive cpl	Transmisión completa	72.88.021A	1
210 ¹	Cogged belt drive cpl	Rueda dentada de transmisión completa	72.88.034	2
211 ¹	Cogged belt drive cpl	Rueda dentada de transmisión completa	72.88.048	1
212 ¹	Ribbon rewinding/unwinding roller cpl	Rollo desbobinador/rebobinador cinta transferencia comp.	72.88.101	2
213	Pressure shaft cpl	Eje de presión completo	72.88.105	1
214	Brush shaft cpl	Cepillo del eje completo	72.88.110	2
215	Data cable USB 2 m	Cable de datos USB 2 m	89.02.002	1

¹ Recommended spare part / Pieza de recambio recomendada

90.88.300A

THERMAL TRANSFER PRINTER 160-12

IMPRESORA DE TRANSFERENCIA TÉRMICA 160-12



Pos. 34,52,215 nicht gezeichnet!
Pos. 34,52,215 not illustrated!
Pos. 34,52,215 pas illustré!
Pos. 34,52,215 sin ilustración!

90.88.300A

THERMAL TRANSFER PRINTER 160-12

IMPRESORA DE TRANSFERENCIA TÉRMICA 160-12

Item Pos.	Description	Descripción	Ident-No. N°ident.	Qty Cdad.
1	Spacer roller 6x3.2x6 mm	Rodillo separador 6x3,2x6 mm	10.41.015	2
2 ¹	Eccentric bearing	Soporte de eje excéntrico	10.87.020	1
3	Bush bearing	Hembrilla del cojinete	10.88.001	2
4	Spacer	Mandril separador	10.88.015	1
5 ¹	Eccentric bearing	Soporte de eje excéntrico	10.88.020	2
6	Bush bearing	Anillo del cojinete	10.88.025	1
7	Knurled knob	Botón moleteado	10.88.036	1
8	Spacer ring	Anilla separadora	10.88.050A	1
9	Distance bolt M3x13	Tope metálico M3x13	12.40.313	4
10	Distance bolt M3x30	Tope metálico M3x30	12.40.330	3
11	Distance bolt M4x10	Tope metálico M4x10	12.40.410	3
12	Distance bolt M4x17	Tope metálico M4x17	12.40.417	4
13	Distance bolt M4x30,8	Tope metálico M4x30,8	12.40.4308	4
14	Distance bolt M4x35	Tope metálico M4x35	12.40.434	3
15	Distance bolt M4x55	Tope metálico M4x55	12.40.455	3
16	Spring pillar	Pilar del resorte	12.88.001	1
17 ¹	Eccentric pin	Perno excéntrico	12.88.030	1
18	Pin	Clavija con muesca	12.88.035A	1
19 ¹	Machine foot, h: 10.5 mm	Pie de la máquina, 10,5 mm altura	16.01.020	4
20	Supporting piece	Pieza de soporte	16.56.045	1
21	Front panel	Panel frontal	16.88.002A	1
22	Front panel, below	Panel frontal, inferior	16.88.006A	1
23	Window	Ventana	16.88.027	1
24	Label guiding	Guía de etiquetas	16.88.035	2
25	Roller	Rodillo	16.88.040	6
26	Roller	Rollo de cambio	16.88.055	1
27	Slide bearing	Cojinete deslizable	16.88.070	1

¹ Recommended spare part / Pieza de recambio recomendada

90.88.300A

THERMAL TRANSFER PRINTER 160-12

IMPRESORA DE TRANSFERENCIA TÉRMICA 160-12

Item Pos.	Description	Descripción	Ident-No. N°ident.	Qty Cdad.
28	Dolly	Mango	16.88.080A	1
29	Label unwinding roll	Rollo desenrollador de etiquetas	16.88.205	1
30	Front panel, long	Panel frontal, larga	16.88.215A	1
31	Roller	Rodillo	16.88.240	1
32 ¹	Pressure roller	Cilindro de presión	18.88.201	1
33 ¹	Pressure roller	Cilindro de presión	18.88.201A	1
34	Power cable	Cable de alimentación	24.01.012	1
35	Grounded conductor 2	Toma de tierra 2	28.30.081	1
36	Grounded conductor 2	Toma de tierra 2	28.30.090	1
37	Grounded conductor 190 mm	Toma de tierra 190 mm	28.30.0963	2
38	Connecting cable	Cable de conexión	28.48.010	1
39	Connecting cable	Cable de conexión	28.79.010	1
40	Connecting cable	Cable de conexión	28.79.045	1
41	Bushing cable	Cable de la hembrilla	28.81.015	1
42	Connecting cable	Cable de conexión	28.88.002A	1
43	Photocell cable	Cable fotocélula	28.88.005A	1
44	Printhead cable "SIGNAL"	Cable del cabezal de impresión "SIGNAL"	28.88.012A	1
45	Connecting cable control unit-CPU	Cable conexión unidad operación-CPU	28.88.035A	1
46	Connecting cable	Cable de conexión	28.88.040A	1
47	Connecting cable	Cable de conexión	28.88.045A	1
48	Printhead cable "POWER"	Cable del cabezal de impresión "POWER"	28.88.302A	1
49	Winder supply line	Guía del rebobinador	28.88.901A	1
50 ¹	Photocell	Fotocélula	31.03.035	1
51	Cooling element	Radiator	31.88.005A	1
52	Cable joint 98x2.5 mm	Juntura del cable 98x2,5 mm	35.01.002	6
53	Cord-Clip	Cord-Clip	35.01.011	2
54	Locking cap USB/A connector	Caperuza de cierre conector USB/A	35.01.070	1

¹ Recommended spare part / Pieza de recambio recomendada

90.88.300A

THERMAL TRANSFER PRINTER 160-12

IMPRESORA DE TRANSFERENCIA TÉRMICA 160-12

Item Pos.	Description	Descripción	Ident-No. N°ident.	Qty Cdad.
55	Cable channel	Canal de cables	35.07.005	1
56	Light conductor	Conductor de luz	35.12.3127	2
57 ¹	Thermal printhead 160	Cabezal térmico de impresión 160	37.04.1600	1
58	Vibration absorption	Amortiguador de la vibración	37.28.010	1
59	Edge protection file	Perfil de protección del canto	37.28.020	0,55m
60	Power unit	Alimentación	37.39.600	1
61	Silicon foil aelf-adhesive	Hoja de silicona autoadhesiva	37.57.005	0,01m
62	Rubber-sponge	Caucho celular	37.88.001	0,01m
63	Shaft protection 3.2	Eje de seguridad 3,2	40.01.003	12
64	Shaft protection 6	Eje de seguridad 6	40.01.006	8
65	Shaft protection 7	Eje de seguridad 7	40.01.007	1
66	Protective ring 10 mm	Anillo de seguridad 10 mm	40.02.010	1
67	Lock washer	Arandela de cierre	40.03.003	8
68	Rosette	Roseta	41.01.007	3
69	Fan shaped washer M4	Anilla dentada M4	41.02.002	6
70	Lock washer M3	Arandela de cierre M3	41.03.003	25
71	Lock washer M4	Arandela de cierre M4	41.03.004	38
72	Lock washer M6	Arandela de cierre M6	41.03.006	1
73	Spacer	Pieza separadora	45.81.020	1
74	Printhead bearing, left side	Cojinete del cabezal de impresión, izquierdo	45.87.015	1
75	Printhead bearing, right side	Cojinete del cabezal de impresión, derecho	45.87.020	1
76	Printhead bracket	Soporte del cabezal de impresión	45.87.210	1
77	Strut	Barra	45.87.215	2
78	Intermediate plate, right	Placa intermedia, derecha	45.87.220	1
79	Pressure lever	Palanca de presión	45.88.026	1
80	Limit stop	Tope de parada	45.88.035	1
81	Sole plate	Placa de soporte	45.88.045A	1

¹ Recommended spare part / Pieza de recambio recomendada

90.88.300A

THERMAL TRANSFER PRINTER 160-12

IMPRESORA DE TRANSFERENCIA TÉRMICA 160-12

Item Pos.	Description	Descripción	Ident-No. N°ident.	Qty Cdad.
82	Profile, above	Perfil, superior	45.88.201	1
83	Strut	Barra	45.88.215	1
84	Stabilizing ledge	Inglete de estabilización	45.88.705A	1
85	Printhead shaft, right side	Eje del cabezal de impresión, derecho	46.87.201	1
86	Support pillar	Barra del cojinete	46.88.201	1
87	Spacer shaft	Eje separador	46.88.205	1
88	Brush shaft	Cepillo del eje	46.88.210	3
89	Straight shaft	Eje de reglaje	46.88.215	1
90	Ribbon rewinding/unwinding shaft	Rollo desbobinador/rebobinador cinta transferencia	46.88.220	2
91	Hexagon nut M3	Tuerca hexagonal M3	47.04.001	6
92	Hexagon nut M4	Tuerca hexagonal M4	47.05.001	6
93	Hexagon nut M6	Tuerca hexagonal M6	47.07.001	1
94	Screw M2x8	Tornillo ZK M2x8	48.04.208	2
95	Screw bar M4x4	Barra a tornillo M4x4	48.10.005	4
96	Screw bar M3x12	Barra a tornillo M3x12	48.10.007	3
97	Screw bar M4x6	Barra a tornillo M4x6	48.10.406	1
98	Screw bar M4x8	Barra a tornillo M4x8	48.10.408	2
99	Screw bar M4x12	Barra a tornillo M4x12	48.10.412	7
100	Screw bar M5x5	Barra a tornillo M5x5	48.10.505	5
101	Screw 22x4.5	Tornillo 22x4,5	48.13.212	2
102	Screw KA3x8	Tornillo KA3x8	48.13.308	7
103	Screw 40x10	Tornillo 40x10	48.13.410	2
104	Screw 40x16	Tornillo 40x16	48.13.416	3
105	Screw M2.5x8	Tornillo M2,5x8	48.14.208	3
106	Screw M3x4	Tornillo M3x4	48.14.304	2
107	Screw M3x6	Tornillo M3x6	48.14.306	36
108	Screw M3x10	Tornillo M3x10	48.14.310	2

¹ Recommended spare part / Pieza de recambio recomendada

90.88.300A

THERMAL TRANSFER PRINTER 160-12

IMPRESORA DE TRANSFERENCIA TÉRMICA 160-12

Item Pos.	Description	Descripción	Ident-No. N°ident.	Qty Cdad.
109	Screw M3x14 stainless	Tornillo M3x14 inoxidable	48.14.314V	2
110	Screw M4x6	Tornillo M4x6	48.14.406	20
111	Screw M4x10	Tornillo M4x10	48.14.410	12
112	Screw M4x10	Tornillo M4x10	48.15.002	16
113	Screw M3x6	Tornillo M3x6	48.15.003	3
114	Screw M4x16	Tornillo M4x16	48.15.004	11
115	Screw M2.5x4	Tornillo M2,5x4	48.15.204	2
116	Screw M3x4	Tornillo M3x4	48.15.304	2
117	Screw M3x8	Tornillo M3x8	48.15.308	4
118	Screw M3x10	Tornillo M3x10	48.15.310	1
119	Screw M3x12	Tornillo M3x12	48.15.312	2
120	Screw M3x16	Tornillo M3x16	48.15.316	1
121	Knurled screw M3x6	Tornillo moleteado M3x6	48.16.015	2
122	Hexagon screw M3x6	Tornillo de allen M3 x6	48.16.306	11
123	Hexagon screw M3x10	Tornillo de allen M3 x10	48.16.310	2
124	Hexagon screw M3x12	Tornillo de allen M3 x12	48.16.312	2
125	Hexagon screw M3x16	Tornillo de allen M3 x16	48.16.316	4
126	Hexagon screw M3x25	Tornillo de allen M3x25	48.16.325	2
127	Hexagon screw M4x8	Tornillo de allen M4 x 8	48.16.408	2
128	Hexagon M4x12	Tornillo de allen M4 x12	48.16.412	4
129	Hexagon screw M4x30	Tornillo de allen M4 x 30	48.16.430	1
130	Hexagon screw M4x40	Tornillo de allen M4 x 40	48.16.440	2
131	Hexagon screw M4x60 stainless	Tornillo de allen M4x60 inoxidable	48.16.460V	1
132	Hexagon screw M8x35	Tornillo de allen M8x35	48.19.835	1
133	Screw-and-washer assembly M4x10	Tornillo combinado M4x10	48.26.410V	12
134	Adjusting screw	Tornillo de reglaje	48.87.010	4
135	Washer 5x2x0.3	Arandela 5x2x0,3	50.01.009	2

¹ Recommended spare part / Pieza de recambio recomendada

90.88.300A

THERMAL TRANSFER PRINTER 160-12

IMPRESORA DE TRANSFERENCIA TÉRMICA 160-12

Item Pos.	Description	Descripción	Ident-No. N°ident.	Qty Cdad.
136	Lock washer 17x8.2x1.0 stainless	Arandela U 17x8,2x1,0 inoxidable	50.01.012	4
137	Washer M4	Arandela M4	50.01.046	6
138	Washer 3.2	Arandela 3,2	50.01.057	21
139	Washer 4.3	Arandela 4,3	50.01.065	7
140	Washer 2.8	Arandela 2,8	50.01.069	3
141	Washer 8x14x0.2	Arandela U 8x14x0,2	50.50.802	1
142 ¹	Striker arm plate	Arandela del dedo de arrastre	50.88.001	2
143	Tension spring	Muelle de tracción	52.02.026	1
144	Tension spring	Muelle de tracción	52.02.047	1
145	Cup spring	Arandela de apoyo al resorte	52.04.004	1
146 ¹	Tension spring	Muelle de tracción	52.55.010	1
147 ¹	Compression spring	Muelle de compresión	52.88.005	2
148	Self-adhesive scale	Escala autoadhesiva	55.10.001	1
149	Cover foil 380x120 mm	Hoja de cubierta 380x120 mm	55.88.005A	1
150	Foil, ribbon pathway	Lámina, ls forma de transferencia	55.88.017A	1
151 ¹	Grooved ball bearing	Rodamiento de bolas	57.01.002	1
152 ¹	Grooved ball bearing	Rodamiento de bolas	57.01.007	7
153 ¹	Bearing	Cojinete clip	57.02.105	1
154 ¹	Bearing	Cojinete clip	57.02.108	1
155 ¹	Bearing	Cojinete clip	57.02.110	2
156 ¹	Ball bearing	Cojinete de bolas	57.03.020	1
157	Magnetic band 12.7 x 2.2mm	Cinta magnética 12,7 x 2,2mm	57.05.050	0,01m
158	Hinge 50x31x1.2	Bisagra 50x31x1.2	57.88.001	2
159	Hinge fitting 30x22x0.8	Bisagra 30x22x0,8	57.88.005	3
160 ¹	Toothed belt	Correa dentada	59.87.481	1
161	Cogged belt drive	Rueda dentada de transmisión	59.88.019A	1
162	Cogged belt drive	Rueda dentada de transmisión	59.88.032	1

¹ Recommended spare part / Pieza de recambio recomendada

90.88.300A

THERMAL TRANSFER PRINTER 160-12

IMPRESORA DE TRANSFERENCIA TÉRMICA 160-12

Item Pos.	Description	Descripción	Ident-No. N°ident.	Qty Cdad.
163	Cogged belt drive	Rueda dentada de transmisión	59.88.033	1
164 ¹	Toothed belt	Correa dentada	59.88.225	1
165	Interface cover	Recubrimiento del interfaz	67.48.035	1
166	Interface cover	Recubrimiento del interfaz	67.55.120	1
167	Cover	Recubrimiento	67.74.075	1
168	Photocell bracket	Soporte fotocélula	67.79.050	1
169	Tear-off edge	Inglete del cortador	67.81.230	1
170	Cross bar, right side	Barrita, derecha	67.87.035	1
171	Chassis base	Chasis de base	67.88.001A	1
172	Cover, left side	Cubierta, izquierda	67.88.005A	1
173	Connecting plate	Placa de conexión	67.88.010A	1
174	Interlayer	Placa intermedia	67.88.012A	1
175	Sole plate, above	Placa de soporte, superior	67.88.017A	1
176	Sole plate, below	Placa de soporte, inferior	67.88.022A	1
177	Sole plate ribbon rewinder	Placa de soporte bobinador cinta TR.	67.88.030	1
178	Sole plate	Placa de soporte	67.88.033A	1
179	Plate	Placa de soporte	67.88.038A	2
180	Sole plate label guiding device	Placa de soporte de la guía de etiquetas	67.88.050	2
181	Cover plate for rewinder	Placa de recubrimiento para enrollador	67.88.055A	1
182	Plate	Placa de soporte	67.88.062A	1
183	Circuit plate	Placa de circuito	67.88.065	1
184	Washer lock plate	Platina de apriete	67.88.068A	1
185	Adjusting plate	Placa de reglaje	67.88.080	1
186	Cover, right side (base part)	Cubierta, derecha (parte inferior)	67.88.095A	1
187	Base plate	Placa de fondo	67.88.201A	1
188	Back panel	Panel posterior	67.88.205A	1
189	Cover, right side (upper part)	Cubierta, derecha (parte superior)	67.88.212A	1

¹ Recommended spare part / Pieza de recambio recomendada

90.88.300A

THERMAL TRANSFER PRINTER 160-12

IMPRESORA DE TRANSFERENCIA TÉRMICA 160-12

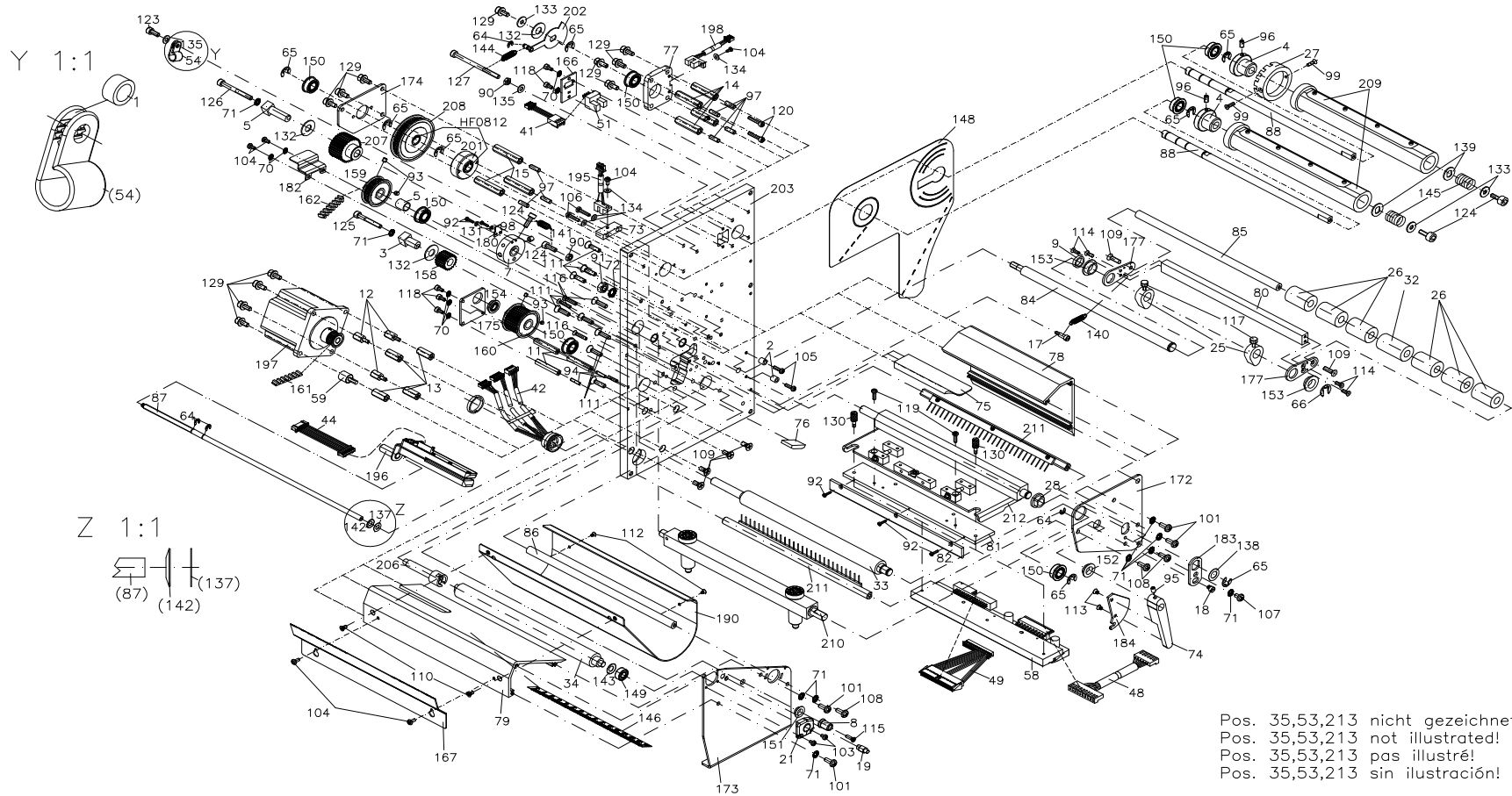
Item Pos.	Description	Descripción	Ident-No. N°ident.	Qty Cdad.
190	Front sheet	Placa frontal	67.88.220	1
191	Cover plate, below	Placa de recubrimiento, inferior	67.88.227A	1
192	Adapter plate USB type A cpl, vertical	Placa adaptador USB tipo A completa, vertical	70.39.065	1
193 ¹	Power electronics	Electrónica de potencia	70.39.400	1
194	Circuit board CPU	Placa de circuito impreso CPU	70.88.010	1
195	PCB LED adapter	Circuito impreso adaptador LED	70.88.061	1
196	Photocell	Fotocélula	71.81.015	1
197 ¹	Label photocell, transmission above + reflexion below	Fotocélula etiquetas, transmisión arriba + reflexión abajo	71.83.018	1
198	Stepper motor feed cpl	Motor paso a paso avance comp.	71.88.010A	1
199	Photocell	Fotocélula	71.88.015A	1
200	Power input module cpl	Módulo de potencia de entrada comp.	71.88.040A	1
201	Display unit/Touch	Unidad display/Pantalla táctil	71.88.070A	1
202	Bush bearing	Anillo del cojinete	72.74.010	1
203	Backfeed plate cpl	Chapa de tracción compl	72.79.045	1
204	Adjusting device cpl	Pieza de reglaje comp.	72.87.010	2
205	Adjusting device cpl	Pieza de reglaje comp.	72.87.012	2
206	Pressure shaft KCE cpl, right side	Eje de presión KCE comp., derecho	72.87.205	1
207	Carrier plate cpl	Placa de soporte cpl	72.88.007A	1
208	Washer, inside	Disco, interior	72.88.015A	1
209 ¹	Washer cpl, outside	Arandela comp., exterior	72.88.020	1
210	Drive cpl	Transmisión completa	72.88.021A	1
211 ¹	Cogged belt drive cpl	Rueda dentada de transmisión completa	72.88.034	3
212 ¹	Cogged belt drive cpl	Rueda dentada de transmisión completa	72.88.048	1
213 ¹	Ribbon rewinding/unwinding roller	Rollo desbobinador/rebobinador cinta transferencia	72.88.201	2
214	Brush shaft cpl	Cepillo del eje completo	72.88.210	2
215	Data cable USB 2 m	Cable de datos USB 2 m	89.02.002	1

¹ Recommended spare part / Pieza de recambio recomendada

90.88.400A

THERMAL TRANSFER PRINTER 162-12

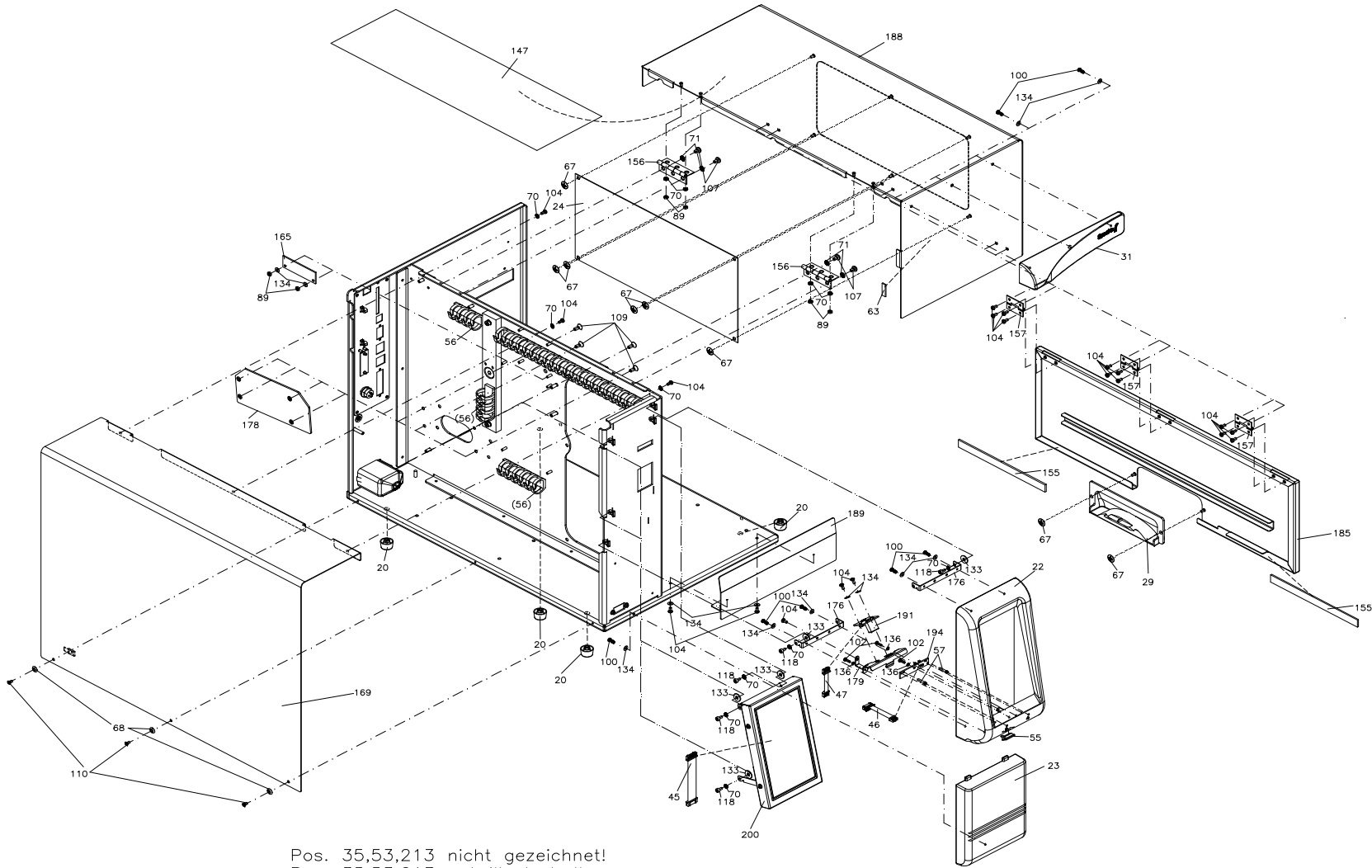
IMPRESORA DE TRANSFERENCIA TÉRMICA 162-12



90.88.400A

THERMAL TRANSFER PRINTER 162-12

IMPRESORA DE TRANSFERENCIA TÉRMICA 162-12



Pos. 35,53,213 nicht gezeichnet!
Pos. 35,53,213 not illustrated!
Pos. 35,53,213 pas illustré!
Pos. 35,53,213 sin ilustración!

90.88.400A

THERMAL TRANSFER PRINTER 162-12

IMPRESORA DE TRANSFERENCIA TÉRMICA 162-12

Item Pos.	Description	Descripción	Ident-No. N°ident.	Qty Cdad.
1	Spacer roller	Rodillo separador	10.41.009	1
2	Spacer roller 6x3.2x6 mm	Rodillo separador 6x3,2x6 mm	10.41.015	2
3 ¹	Eccentric bearing	Soporte de eje excéntrico	10.87.020	1
4	Bush bearing	Hembrilla del cojinete	10.88.001	2
5	Spacer	Mandril separador	10.88.015	1
6 ¹	Eccentric bearing	Soporte de eje excéntrico	10.88.020	1
7	Bush bearing	Anillo del cojinete	10.88.025	1
8	Knurled knob	Botón moleteado	10.88.036	1
9	Spacer ring	Anilla separadora	10.88.050A	1
10	Distance bolt M3x13	Tope metálico M3x13	12.40.313	4
11	Distance bolt M3x30	Tope metálico M3x30	12.40.330	3
12	Distance bolt M4x10	Tope metálico M4x10	12.40.410	3
13	Distance bolt M4x17	Tope metálico M4x17	12.40.417	4
14	Distance bolt M4x30,8	Tope metálico M4x30,8	12.40.4308	4
15	Distance bolt M4x35	Tope metálico M4x35	12.40.434	3
16	Distance bolt M4x55	Tope metálico M4x55	12.40.455	3
17	Spring pillar	Pilar del resorte	12.88.001	1
18 ¹	Eccentric pin	Perno excéntrico	12.88.030	1
19	Pin	Clavija con muesca	12.88.035	1
20 ¹	Machine foot, h: 10.5 mm	Pie de la máquina, 10,5 mm altura	16.01.020	4
21	Supporting piece	Pieza de soporte	16.56.045	1
22	Front panel	Panel frontal	16.88.002A	1
23	Front panel, below	Panel frontal, inferior	16.88.006A	1
24	Window	Ventana	16.88.027	1
25	Label guiding	Guía de etiquetas	16.88.035	2
26	Roller	Rodillo	16.88.040	6
27	Roller	Rollo de cambio	16.88.055	1

¹ Recommended spare part / Pieza de recambio recomendada

90.88.400A

THERMAL TRANSFER PRINTER 162-12

IMPRESORA DE TRANSFERENCIA TÉRMICA 162-12

Item Pos.	Description	Descripción	Ident-No. N°ident.	Qty Cdad.
28	Slide bearing	Cojinete deslizable	16.88.070	1
29	Dolly	Mango	16.88.080A	1
30	Label unwinding roll	Rollo desenrollador de etiquetas	16.88.205	1
31	Front panel, long	Panel frontal, larga	16.88.215A	1
32	Roller	Rodillo	16.88.240	1
33 ¹	Pressure roller	Cilindro de presión	18.88.201	1
34 ¹	Pressure roller	Cilindro de presión	18.88.201A	1
35	Power cable	Cable de alimentación	24.01.012	1
36	Grounded conductor 2	Toma de tierra 2	28.30.081	1
37	Grounded conductor 2	Toma de tierra 2	28.30.090	1
38	Grounded conductor 190 mm	Toma de tierra 190 mm	28.30.0963	2
39	Connecting cable	Cable de conexión	28.48.010	1
40	Connecting cable	Cable de conexión	28.79.010	1
41	Connecting cable	Cable de conexión	28.79.045	1
42	Bushing cable	Cable de la hembrilla	28.81.015	1
43	Connecting cable	Cable de conexión	28.88.002A	1
44	Photocell cable	Cable fotocélula	28.88.005A	1
45	Connecting cable control unit-CPU	Cable conexión unidad operación-CPU	28.88.035A	1
46	Connecting cable	Cable de conexión	28.88.040A	1
47	Connecting cable	Cable de conexión	28.88.045A	1
48	Printhead cable "POWER"	Cable del cabezal de impresión "POWER"	28.88.201A	1
49	Printhead cable "SIGNAL"	Cable del cabezal de impresión "SIGNAL"	28.88.215A	1
50	Winder supply line	Guía del rebobinador	28.88.901A	1
51 ¹	Photocell	Fotocélula	31.03.035	1
52	Cooling element	Radiator	31.88.005A	1
53	Cable joint 98x2.5 mm	Juntura del cable 98x2,5 mm	35.01.002	6
54	Nylon bracket	Abrazadera de nylon	35.01.022	1

¹ Recommended spare part / Pieza de recambio recomendada

90.88.400A

THERMAL TRANSFER PRINTER 162-12

IMPRESORA DE TRANSFERENCIA TÉRMICA 162-12

Item Pos.	Description	Descripción	Ident-No. N°ident.	Qty Cdad.
55	Locking cap USB/A connector	Caperuza de cierre conector USB/A	35.01.070	1
56	Cable channel	Canal de cables	35.07.005	1
57	Light conductor	Conductor de luz	35.12.3127	2
58	Thermal printhead 162/12	Cabezal térmico de impresión 162/12	37.04.1621	1
59	Vibration absorption	Amortiguador de la vibración	37.28.010	1
60	Edge protection file	Perfil de protección del canto	37.28.020	0,70m
61	Power unit	Alimentación	37.39.600	1
62	Silicon foil aelf-adhesive	Hoja de silicona autoadhesiva	37.57.005	0,01m
63	Rubber-sponge	Caucho celular	37.88.001	0,01m
64	Shaft protection 3.2	Eje de seguridad 3,2	40.01.003	4
65	Shaft protection 6	Eje de seguridad 6	40.01.006	8
66	Shaft protection 7	Eje de seguridad 7	40.01.007	1
67	Lock washer	Arandela de cierre	40.03.003	8
68	Rosette	Roseta	41.01.007	3
69	Fan shaped washer M4	Anilla dentada M4	41.02.002	6
70	Lock washer M3	Arandela de cierre M3	41.03.003	26
71	Lock washer M4	Arandela de cierre M4	41.03.004	35
72	Lock washer M6	Arandela de cierre M6	41.03.006	1
73	Spacer	Pieza separadora	45.81.020	1
74	Pressure lever	Palanca de presión	45.88.026	1
75	Holding-down clamp	Sujeta cilindros	45.88.030	1
76	Limit stop	Tope de parada	45.88.035	1
77	Sole plate	Placa de soporte	45.88.045A	1
78	Profile, above	Perfil, superior	45.88.201	1
79	Profile, below	Perfil, inferior	45.88.202	1
80	Strut	Barra	45.88.215	1
81	Interlayer	Placa intermedia	45.88.221	1

¹ Recommended spare part / Pieza de recambio recomendada

90.88.400A

THERMAL TRANSFER PRINTER 162-12

IMPRESORA DE TRANSFERENCIA TÉRMICA 162-12

Item Pos.	Description	Descripción	Ident-No. N°ident.	Qty Cdad.
82	Guiding	Guía	45.88.225	1
83	Stabilizing ledge	Inglete de estabilización	45.88.705A	1
84	Support pillar	Barra del cojinete	46.88.201	1
85	Spacer shaft	Eje separador	46.88.205	1
86	Brush shaft	Cepillo del eje	46.88.210	1
87	Straight shaft	Eje de reglaje	46.88.215	1
88	Ribbon rewinding/unwinding shaft	Rollo desbobinador/rebobinador cinta transferencia	46.88.220	2
89	Hexagon nut M3	Tuerca hexagonal M3	47.04.001	6
90	Hexagon nut M4	Tuerca hexagonal M4	47.05.001	6
91	Hexagon nut M6	Tuerca hexagonal M6	47.07.001	1
92	Screw M2x8	Tornillo ZK M2x8	48.04.208	5
93	Screw bar M4x4	Barra a tornillo M4x4	48.10.005	4
94	Screw bar M3x12	Barra a tornillo M3x12	48.10.007	3
95	Screw bar M4x6	Barra a tornillo M4x6	48.10.406	1
96	Screw bar M4x8	Barra a tornillo M4x8	48.10.408	2
97	Screw bar M4x12	Barra a tornillo M4x12	48.10.412	7
98	Screw bar M5x5	Barra a tornillo M5x5	48.10.505	1
99	Screw 22x4.5	Tornillo 22x4,5	48.13.212	2
100	Screw KA3x8	Tornillo KA3x8	48.13.308	7
101	Screw 40x10	Tornillo 40x10	48.13.410	4
102	Screw M2.5x8	Tornillo M2,5x8	48.14.208	3
103	Screw M3x4	Tornillo M3x4	48.14.304	2
104	Screw M3x6	Tornillo M3x6	48.14.306	38
105	Screw M3x10	Tornillo M3x10	48.14.310	2
106	Screw M3x14 stainless	Tornillo M3x14 inoxidable	48.14.314V	2
107	Screw M4x6	Tornillo M4x6	48.14.406	22
108	Screw M4x10	Tornillo M4x10	48.14.410	8

¹ Recommended spare part / Pieza de recambio recomendada

90.88.400A

THERMAL TRANSFER PRINTER 162-12

IMPRESORA DE TRANSFERENCIA TÉRMICA 162-12

Item Pos.	Description	Descripción	Ident-No. N°ident.	Qty Cdad.
109	Screw M4x10	Tornillo M4x10	48.15.002	15
110	Screw M3x6	Tornillo M3x6	48.15.003	5
111	Screw M4x16	Tornillo M4x16	48.15.004	9
112	Screw M2.5x4	Tornillo M2,5x4	48.15.204	2
113	Screw M3x4	Tornillo M3x4	48.15.304	2
114	Screw M3x8	Tornillo M3x8	48.15.308	4
115	Screw M3x10	Tornillo M3x10	48.15.310	1
116	Screw M3x16	Tornillo M3x16	48.15.316	3
117	Knurled screw M3x6	Tornillo moleteado M3x6	48.16.015	2
118	Hexagon screw M3x6	Tornillo de allen M3 x6	48.16.306	11
119	Hexagon screw M3x10	Tornillo de allen M3 x10	48.16.310	2
120	Hexagon screw M3x16	Tornillo de allen M3 x16	48.16.316	2
121	Hexagon screw M3x25	Tornillo de allen M3x25	48.16.325	2
122	Hexagon screw M4x8	Tornillo de allen M4 x 8	48.16.408	2
123	Hexagon screw M4x10	Tornillo de allen M4 x10	48.16.410	1
124	Hexagon M4x12	Tornillo de allen M4 x12	48.16.412	4
125	Hexagon screw M4x30	Tornillo de allen M4 x 30	48.16.430	1
126	Hexagon screw M4x40	Tornillo de allen M4 x 40	48.16.440	1
127	Hexagon screw M4x60 stainless	Tornillo de allen M4x60 inoxidable	48.16.460V	1
128	Hexagon screw M8x35	Tornillo de allen M8x35	48.19.835	1
129	Screw-and-washer assembly M4x10	Tornillo combinado M4x10	48.26.410V	12
130 ¹	Knurled screw	Tornillo moleteado	48.88.001	2
131	Washer 5x2x0.3	Arandela 5x2x0,3	50.01.009	2
132	Lock washer 17x8.2x1.0 stainless	Arandela U 17x8,2x1,0 inoxidable	50.01.012	3
133	Washer M4	Arandela M4	50.01.046	8
134	Washer 3.2	Arandela 3,2	50.01.057	21
135	Washer 4.3	Arandela 4,3	50.01.065	8

¹ Recommended spare part / Pieza de recambio recomendada

90.88.400A

THERMAL TRANSFER PRINTER 162-12

IMPRESORA DE TRANSFERENCIA TÉRMICA 162-12

Item Pos.	Description	Descripción	Ident-No. N°ident.	Qty Cdad.
136	Washer 2.8	Arandela 2,8	50.01.069	3
137	Washer 5x10x0,2	Arandela U 5x10x0,2	50.50.502	1
138	Washer 8x14x0.2	Arandela U 8x14x0,2	50.50.802	1
139 ¹	Striker arm plate	Arandela del dedo de arrastre	50.88.001	2
140	Tension spring	Muelle de tracción	52.02.026	1
141	Tension spring	Muelle de tracción	52.02.047	1
142	Cup spring	Arandela de apoyo al resorte	52.04.002	1
143	Cup spring	Arandela de apoyo al resorte	52.04.004	1
144 ¹	Tension spring	Muelle de tracción	52.55.010	1
145 ¹	Compression spring	Muelle de compresión	52.88.005	2
146	Self-adhesive scale	Escala autoadhesiva	55.10.001	1
147	Cover foil 380x120 mm	Hoja de cubierta 380x120 mm	55.88.005A	1
148	Foil, ribbon pathway	Lámina, ls forma de transferencia	55.88.015A	1
149 ¹	Grooved ball bearing	Rodamiento de bolas	57.01.002	1
150 ¹	Grooved ball bearing	Rodamiento de bolas	57.01.007	7
151 ¹	Bearing	Cojinete clip	57.02.105	1
152 ¹	Bearing	Cojinete clip	57.02.108	1
153 ¹	Bearing	Cojinete clip	57.02.110	2
154 ¹	Ball bearing	Cojinete de bolas	57.03.020	1
155	Magnetic band 12.7 x 2.2mm	Cinta magnética 12,7 x 2,2mm	57.05.050	0,01m
156	Hinge 50x31x1.2	Bisagra 50x31x1.2	57.88.001	2
157	Hinge fitting 30x22x0.8	Bisagra 30x22x0,8	57.88.005	3
158	Cogged belt drive	Rueda dentada de transmisión	59.88.019A	1
159	Cogged belt drive	Rueda dentada de transmisión	59.88.032	1
160	Cogged belt drive	Rueda dentada de transmisión	59.88.033	1
161 ¹	Toothed belt	Correa dentada	59.88.225	1
162 ¹	Toothed belt	Correa dentada	59.88.421	1

¹ Recommended spare part / Pieza de recambio recomendada

90.88.400A

THERMAL TRANSFER PRINTER 162-12

IMPRESORA DE TRANSFERENCIA TÉRMICA 162-12

Item Pos.	Description	Descripción	Ident-No. N°ident.	Qty Cdad.
163	Interface cover	Recubrimiento del interfaz	67.48.035	1
164	Interface cover	Recubrimiento del interfaz	67.55.120	1
165	Cover	Recubrimiento	67.74.075	1
166	Photocell bracket	Soporte fotocélula	67.79.050	1
167	Tear-off edge	Inglete del cortador	67.81.230	1
168	Chassis base	Chasis de base	67.88.001A	1
169	Cover, left side	Cubierta, izquierda	67.88.005A	1
170	Connecting plate	Placa de conexión	67.88.010A	1
171	Interlayer	Placa intermedia	67.88.012A	1
172	Sole plate, above	Placa de soporte, superior	67.88.015A	1
173	Sole plate, below	Placa de soporte, inferior	67.88.020A	1
174	Sole plate ribbon rewinder	Placa de soporte bobinador cinta TR.	67.88.030	1
175	Sole plate	Placa de soporte	67.88.033A	1
176	Plate	Placa de soporte	67.88.038A	2
177	Sole plate label guiding device	Placa de soporte de la guía de etiquetas	67.88.050	2
178	Cover plate for rewinder	Placa de recubrimiento para enrollador	67.88.055A	1
179	Plate	Placa de soporte	67.88.062A	1
180	Circuit plate	Placa de circuito	67.88.065	1
181	Washer lock plate	Platina de apriete	67.88.068A	1
182	Protection plate	Placa de protección	67.88.075A	1
183	Adjusting plate	Placa de reglaje	67.88.080	1
184	Cross bar	Barrita	67.88.085	1
185	Cover, right side (base part)	Cubierta, derecha (parte inferior)	67.88.095A	1
186	Base plate	Placa de fondo	67.88.201A	1
187	Back panel	Panel posterior	67.88.205A	1
188	Cover, right side (upper part)	Cubierta, derecha (parte superior)	67.88.212A	1
189	Front sheet	Placa frontal	67.88.220	1

¹ Recommended spare part / Pieza de recambio recomendada

90.88.400A

THERMAL TRANSFER PRINTER 162-12

IMPRESORA DE TRANSFERENCIA TÉRMICA 162-12

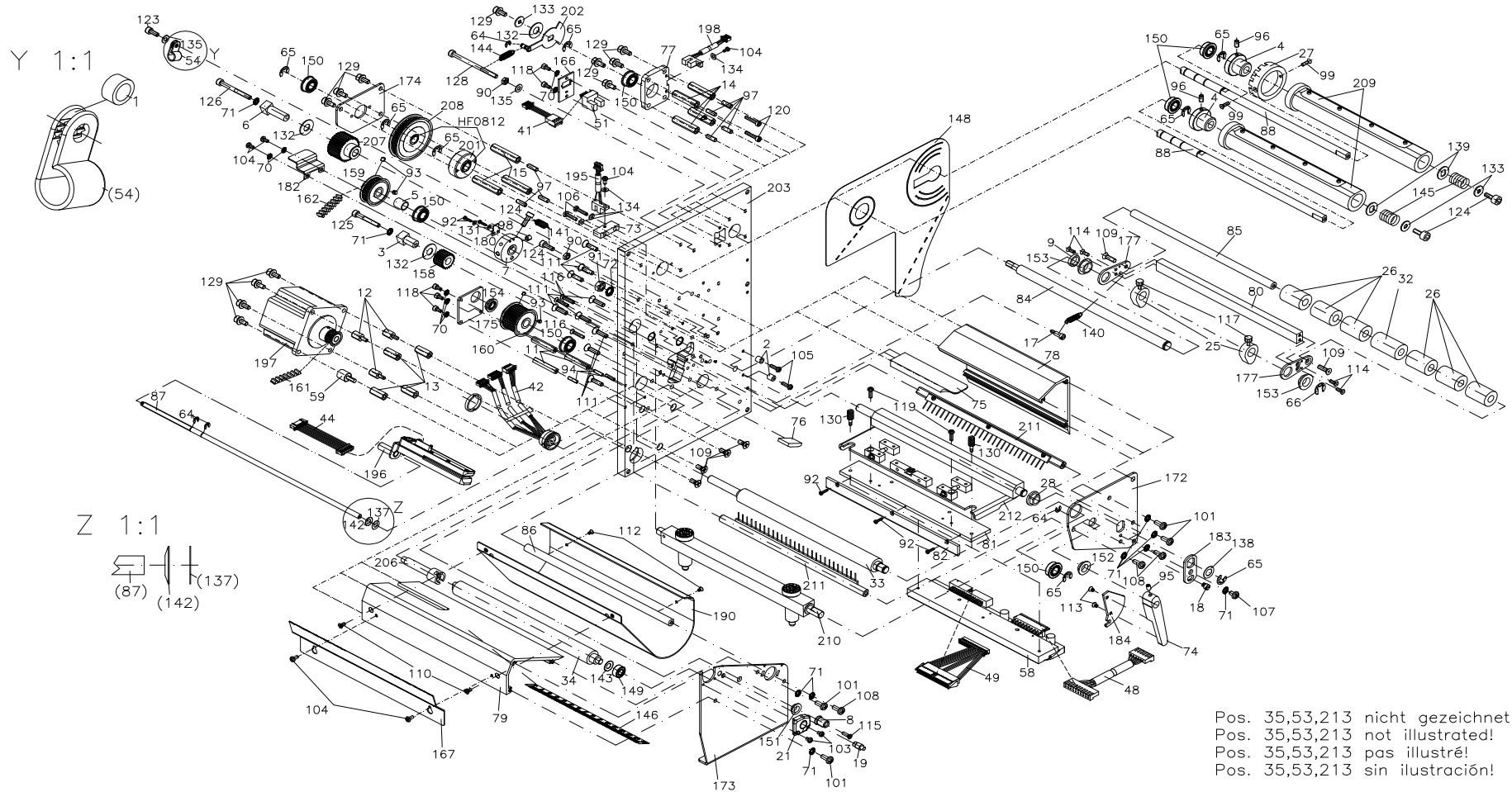
Item Pos.	Description	Descripción	Ident-No. N°ident.	Qty Cdad.
190	Cover plate, below	Placa de recubrimiento, inferior	67.88.225A	1
191	Adapter plate USB type A cpl, vertical	Placa adaptador USB tipo A completa, vertical	70.39.065	1
192 ¹	Power electronics	Electrónica de potencia	70.39.400	1
193	Circuit board CPU	Placa de circuito impreso CPU	70.88.010	1
194	PCB LED adapter	Circuito impreso adaptador LED	70.88.061	1
195	Photocell	Fotocélula	71.81.015	1
196 ¹	Label photocell, transmission above + reflexion below	Fotocélula etiquetas, transmisión arriba + reflexión abajo	71.83.018	1
197	Stepper motor feed cpl	Motor paso a paso avance comp.	71.88.010A	1
198	Photocell	Fotocélula	71.88.015A	1
199	Power input module cpl	Módulo de potencia de entrada comp.	71.88.040A	1
200	Display unit/Touch	Unidad display/Pantalla táctil	71.88.070A	1
201	Bush bearing	Anillo del cojinete	72.74.010	1
202	Backfeed plate cpl	Chapa de tracción compl	72.79.045	1
203	Carrier plate cpl	Placa de soporte cpl	72.88.005A	1
204	Washer, inside	Disco, interior	72.88.015A	1
205 ¹	Washer cpl, outside	Arandela comp., exterior	72.88.020	1
206	Drive cpl	Transmisión completa	72.88.021A	1
207 ¹	Cogged belt drive cpl	Rueda dentada de transmisión completa	72.88.034	1
208 ¹	Cogged belt drive cpl	Rueda dentada de transmisión completa	72.88.048	1
209 ¹	Ribbon rewinding/unwinding roller	Rollo desbobinador/rebobinador cinta transferencia	72.88.201	2
210	Pressure shaft cpl	Eje de presión completo	72.88.205	1
211	Brush shaft cpl	Cepillo del eje completo	72.88.210	2
212	Printhead bracket cpl	Soporte del cabezal de impresión comp.	72.88.215	1
213	Data cable USB 2 m	Cable de datos USB 2 m	89.02.002	1

¹ Recommended spare part / Pieza de recambio recomendada

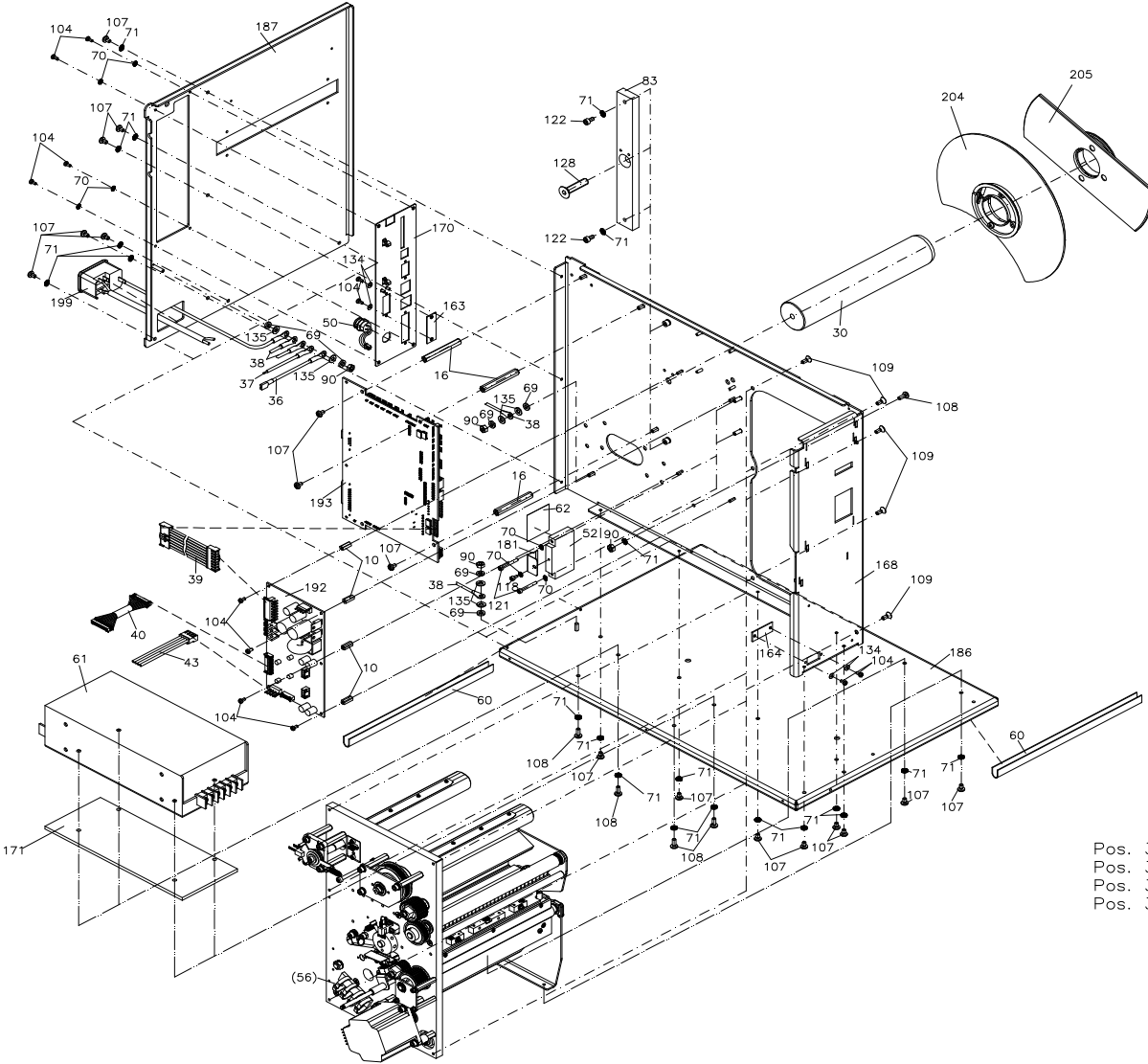
90.88.401A

THERMAL TRANSFER PRINTER 161-12

IMPRESORA DE TRANSFERENCIA TÉRMICA 161-12



90.88.401A
THERMAL TRANSFER PRINTER 161-12
IMPRESORA DE TRANSFERENCIA TÉRMICA 161-12

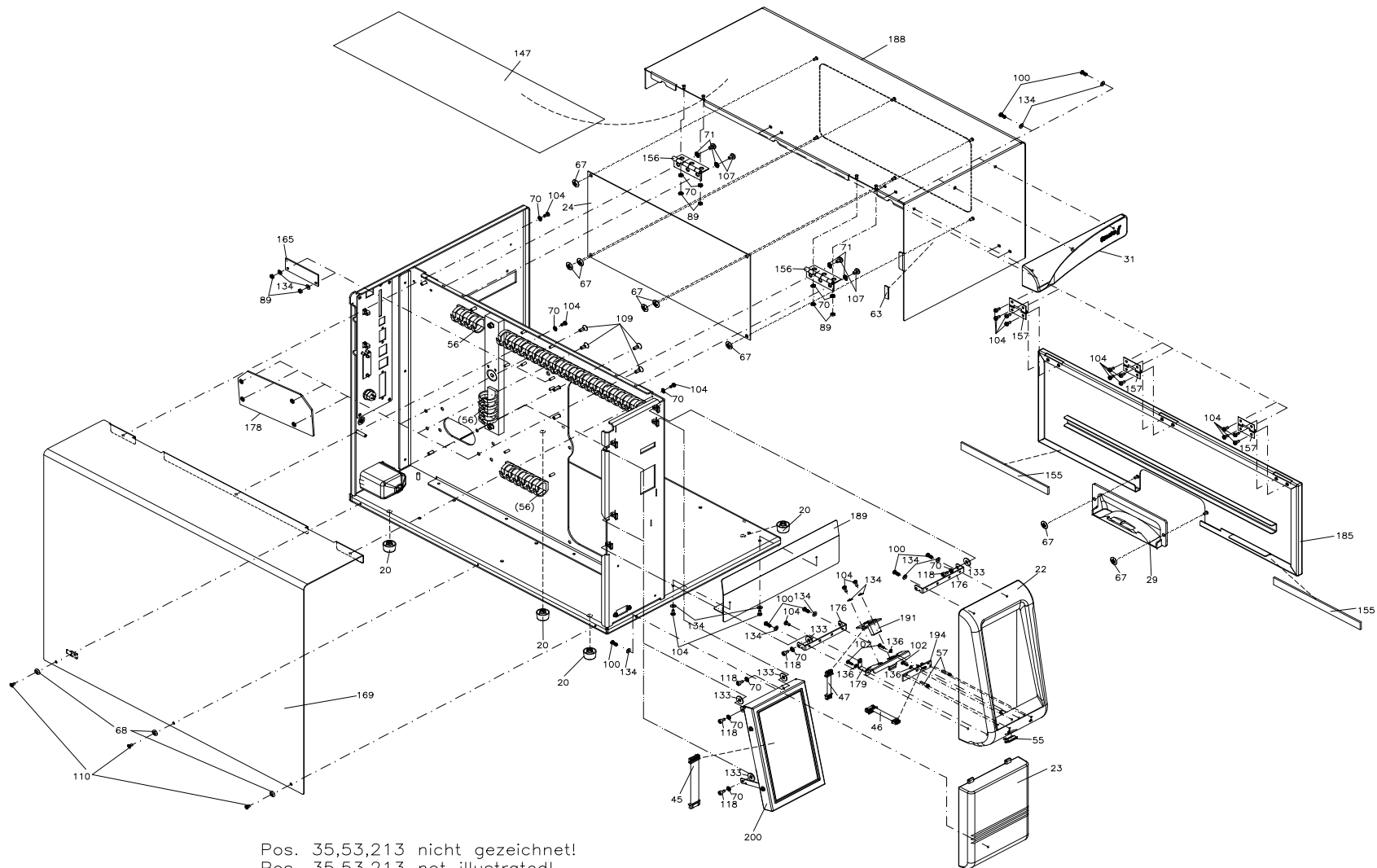


Pos. 35,53,213 nicht gezeichnet!
Pos. 35,53,213 not illustrated!
Pos. 35,53,213 pas illustré!
Pos. 35,53,213 sin ilustración!

90.88.401A

THERMAL TRANSFER PRINTER 161-12

IMPRESORA DE TRANSFERENCIA TÉRMICA 161-12



Pos. 35,53,213 nicht gezeichnet!
Pos. 35,53,213 not illustrated!
Pos. 35,53,213 pas illustré!
Pos. 35,53,213 sin ilustración!

90.88.401A

THERMAL TRANSFER PRINTER 161-12

IMPRESORA DE TRANSFERENCIA TÉRMICA 161-12

Item Pos.	Description	Descripción	Ident-No. N°ident.	Qty Cdad.
1	Spacer roller	Rodillo separador	10.41.009	1
2	Spacer roller 6x3.2x6 mm	Rodillo separador 6x3,2x6 mm	10.41.015	2
3 ¹	Eccentric bearing	Soporte de eje excéntrico	10.87.020	1
4	Bush bearing	Hembrilla del cojinete	10.88.001	2
5	Spacer	Mandril separador	10.88.015	1
6 ¹	Eccentric bearing	Soporte de eje excéntrico	10.88.020	1
7	Bush bearing	Anillo del cojinete	10.88.025	1
8	Knurled knob	Botón moleteado	10.88.036	1
9	Spacer ring	Anilla separadora	10.88.050A	1
10	Distance bolt M3x13	Tope metálico M3x13	12.40.313	4
11	Distance bolt M3x30	Tope metálico M3x30	12.40.330	3
12	Distance bolt M4x10	Tope metálico M4x10	12.40.410	3
13	Distance bolt M4x17	Tope metálico M4x17	12.40.417	4
14	Distance bolt M4x30,8	Tope metálico M4x30,8	12.40.4308	4
15	Distance bolt M4x35	Tope metálico M4x35	12.40.434	3
16	Distance bolt M4x55	Tope metálico M4x55	12.40.455	3
17	Spring pillar	Pilar del resorte	12.88.001	1
18 ¹	Eccentric pin	Perno excéntrico	12.88.030	1
19	Pin	Clavija con muesca	12.88.035	1
20 ¹	Machine foot, h: 10.5 mm	Pie de la máquina, 10,5 mm altura	16.01.020	4
21	Supporting piece	Pieza de soporte	16.56.045	1
22	Front panel	Panel frontal	16.88.002A	1
23	Front panel, below	Panel frontal, inferior	16.88.006A	1
24	Window	Ventana	16.88.027	1
25	Label guiding	Guía de etiquetas	16.88.035	2
26	Roller	Rodillo	16.88.040	6
27	Roller	Rollo de cambio	16.88.055	1

¹ Recommended spare part / Pieza de recambio recomendada

90.88.401A

THERMAL TRANSFER PRINTER 161-12

IMPRESORA DE TRANSFERENCIA TÉRMICA 161-12

Item Pos.	Description	Descripción	Ident-No. N°ident.	Qty Cdad.
28	Slide bearing	Cojinete deslizable	16.88.070	1
29	Dolly	Mango	16.88.080A	1
30	Label unwinding roll	Rollo desenrollador de etiquetas	16.88.205	1
31	Front panel, long	Panel frontal, larga	16.88.215A	1
32	Roller	Rodillo	16.88.240	1
33 ¹	Pressure roller	Cilindro de presión	18.88.201	1
34 ¹	Pressure roller	Cilindro de presión	18.88.201A	1
35	Power cable	Cable de alimentación	24.01.012	1
36	Grounded conductor 2	Toma de tierra 2	28.30.081	1
37	Grounded conductor 2	Toma de tierra 2	28.30.090	1
38	Grounded conductor 190 mm	Toma de tierra 190 mm	28.30.0963	2
39	Connecting cable	Cable de conexión	28.48.010	1
40	Connecting cable	Cable de conexión	28.79.010	1
41	Connecting cable	Cable de conexión	28.79.045	1
42	Bushing cable	Cable de la hembrilla	28.81.015	1
43	Connecting cable	Cable de conexión	28.88.002A	1
44	Photocell cable	Cable fotocélula	28.88.005A	1
45	Connecting cable control unit-CPU	Cable conexión unidad operación-CPU	28.88.035A	1
46	Connecting cable	Cable de conexión	28.88.040A	1
47	Connecting cable	Cable de conexión	28.88.045A	1
48	Printhead cable "POWER"	Cable del cabezal de impresión "POWER"	28.88.201A	1
49	Printhead cable "SIGNAL"	Cable del cabezal de impresión "SIGNAL"	28.88.214A	1
50	Winder supply line	Guía del rebobinador	28.88.901A	1
51 ¹	Photocell	Fotocélula	31.03.035	1
52	Cooling element	Radiator	31.88.005A	1
53	Cable joint 98x2.5 mm	Juntura del cable 98x2,5 mm	35.01.002	6
54	Nylon bracket	Abrazadera de nylon	35.01.022	1

¹ Recommended spare part / Pieza de recambio recomendada

90.88.401A

THERMAL TRANSFER PRINTER 161-12

IMPRESORA DE TRANSFERENCIA TÉRMICA 161-12

Item Pos.	Description	Descripción	Ident-No. N°ident.	Qty Cdad.
55	Locking cap USB/A connector	Caperuza de cierre conector USB/A	35.01.070	1
56	Cable channel	Canal de cables	35.07.005	1
57	Light conductor	Conductor de luz	35.12.3127	2
58 ¹	Thermal printhead 162/12	Cabezal térmico de impresión 162/12	37.04.1627	1
59	Vibration absorption	Amortiguador de la vibración	37.28.010	1
60	Edge protection file	Perfil de protección del canto	37.28.020	0,70m
61	Power unit	Alimentación	37.39.600	1
62	Silicon foil aelf-adhesive	Hoja de silicona autoadhesiva	37.57.005	0,01m
63	Rubber-sponge	Caucho celular	37.88.001	0,01m
64	Shaft protection 3.2	Eje de seguridad 3,2	40.01.003	4
65	Shaft protection 6	Eje de seguridad 6	40.01.006	8
66	Shaft protection 7	Eje de seguridad 7	40.01.007	1
67	Lock washer	Arandela de cierre	40.03.003	8
68	Rosette	Roseta	41.01.007	3
69	Fan shaped washer M4	Anilla dentada M4	41.02.002	6
70	Lock washer M3	Arandela de cierre M3	41.03.003	26
71	Lock washer M4	Arandela de cierre M4	41.03.004	35
72	Lock washer M6	Arandela de cierre M6	41.03.006	1
73	Spacer	Pieza separadora	45.81.020	1
74	Pressure lever	Palanca de presión	45.88.026	1
75	Holding-down clamp	Sujeta cilindros	45.88.030	1
76	Limit stop	Tope de parada	45.88.035	1
77	Sole plate	Placa de soporte	45.88.045A	1
78	Profile, above	Perfil, superior	45.88.201	1
79	Profile, below	Perfil, inferior	45.88.202	1
80	Strut	Barra	45.88.215	1
81	Interlayer	Placa intermedia	45.88.221	1

¹ Recommended spare part / Pieza de recambio recomendada

90.88.401A

THERMAL TRANSFER PRINTER 161-12

IMPRESORA DE TRANSFERENCIA TÉRMICA 161-12

Item Pos.	Description	Descripción	Ident-No. N°ident.	Qty Cdad.
82	Guiding	Guía	45.88.225	1
83	Stabilizing ledge	Inglete de estabilización	45.88.705A	1
84	Support pillar	Barra del cojinete	46.88.201	1
85	Spacer shaft	Eje separador	46.88.205	1
86	Brush shaft	Cepillo del eje	46.88.210	1
87	Straight shaft	Eje de reglaje	46.88.215	1
88	Ribbon rewinding/unwinding shaft	Rollo desbobinador/rebobinador cinta transferencia	46.88.220	2
89	Hexagon nut M3	Tuerca hexagonal M3	47.04.001	6
90	Hexagon nut M4	Tuerca hexagonal M4	47.05.001	6
91	Hexagon nut M6	Tuerca hexagonal M6	47.07.001	1
92	Screw M2x8	Tornillo ZK M2x8	48.04.208	5
93	Screw bar M4x4	Barra a tornillo M4x4	48.10.005	4
94	Screw bar M3x12	Barra a tornillo M3x12	48.10.007	3
95	Screw bar M4x6	Barra a tornillo M4x6	48.10.406	1
96	Screw bar M4x8	Barra a tornillo M4x8	48.10.408	2
97	Screw bar M4x12	Barra a tornillo M4x12	48.10.412	7
98	Screw bar M5x5	Barra a tornillo M5x5	48.10.505	1
99	Screw 22x4.5	Tornillo 22x4,5	48.13.212	2
100	Screw KA3x8	Tornillo KA3x8	48.13.308	7
101	Screw 40x10	Tornillo 40x10	48.13.410	4
102	Screw M2.5x8	Tornillo M2,5x8	48.14.208	3
103	Screw M3x4	Tornillo M3x4	48.14.304	2
104	Screw M3x6	Tornillo M3x6	48.14.306	38
105	Screw M3x10	Tornillo M3x10	48.14.310	2
106	Screw M3x14 stainless	Tornillo M3x14 inoxidable	48.14.314V	2
107	Screw M4x6	Tornillo M4x6	48.14.406	22
108	Screw M4x10	Tornillo M4x10	48.14.410	8

¹ Recommended spare part / Pieza de recambio recomendada

90.88.401A

THERMAL TRANSFER PRINTER 161-12

IMPRESORA DE TRANSFERENCIA TÉRMICA 161-12

Item Pos.	Description	Descripción	Ident-No. N°ident.	Qty Cdad.
109	Screw M4x10	Tornillo M4x10	48.15.002	15
110	Screw M3x6	Tornillo M3x6	48.15.003	5
111	Screw M4x16	Tornillo M4x16	48.15.004	9
112	Screw M2.5x4	Tornillo M2,5x4	48.15.204	2
113	Screw M3x4	Tornillo M3x4	48.15.304	2
114	Screw M3x8	Tornillo M3x8	48.15.308	4
115	Screw M3x10	Tornillo M3x10	48.15.310	1
116	Screw M3x16	Tornillo M3x16	48.15.316	3
117	Knurled screw M3x6	Tornillo moleteado M3x6	48.16.015	2
118	Hexagon screw M3x6	Tornillo de allen M3 x6	48.16.306	11
119	Hexagon screw M3x10	Tornillo de allen M3 x10	48.16.310	2
120	Hexagon screw M3x16	Tornillo de allen M3 x16	48.16.316	2
121	Hexagon screw M3x25	Tornillo de allen M3x25	48.16.325	2
122	Hexagon screw M4x8	Tornillo de allen M4 x 8	48.16.408	2
123	Hexagon screw M4x10	Tornillo de allen M4 x10	48.16.410	1
124	Hexagon M4x12	Tornillo de allen M4 x12	48.16.412	4
125	Hexagon screw M4x30	Tornillo de allen M4 x 30	48.16.430	1
126	Hexagon screw M4x40	Tornillo de allen M4 x 40	48.16.440	1
127	Hexagon screw M4x60 stainless	Tornillo de allen M4x60 inoxidable	48.16.460V	1
128	Hexagon screw M8x35	Tornillo de allen M8x35	48.19.835	1
129	Screw-and-washer assembly M4x10	Tornillo combinado M4x10	48.26.410V	12
130 ¹	Knurled screw	Tornillo moleteado	48.88.001	2
131	Washer 5x2x0.3	Arandela 5x2x0,3	50.01.009	2
132	Lock washer 17x8.2x1.0 stainless	Arandela U 17x8,2x1,0 inoxidable	50.01.012	3
133	Washer M4	Arandela M4	50.01.046	8
134	Washer 3.2	Arandela 3,2	50.01.057	21
135	Washer 4.3	Arandela 4,3	50.01.065	8

¹ Recommended spare part / Pieza de recambio recomendada

90.88.401A

THERMAL TRANSFER PRINTER 161-12

IMPRESORA DE TRANSFERENCIA TÉRMICA 161-12

Item Pos.	Description	Descripción	Ident-No. N°ident.	Qty Cdad.
136	Washer 2.8	Arandela 2,8	50.01.069	3
137	Washer 5x10x0,2	Arandela U 5x10x0,2	50.50.502	1
138	Washer 8x14x0.2	Arandela U 8x14x0,2	50.50.802	1
139 ¹	Striker arm plate	Arandela del dedo de arrastre	50.88.001	2
140	Tension spring	Muelle de tracción	52.02.026	1
141	Tension spring	Muelle de tracción	52.02.047	1
142	Cup spring	Arandela de apoyo al resorte	52.04.002	1
143	Cup spring	Arandela de apoyo al resorte	52.04.004	1
144 ¹	Tension spring	Muelle de tracción	52.55.010	1
145 ¹	Compression spring	Muelle de compresión	52.88.005	2
146	Self-adhesive scale	Escala autoadhesiva	55.10.001	1
147	Cover foil 380x120 mm	Hoja de cubierta 380x120 mm	55.88.005A	1
148	Foil, ribbon pathway	Lámina, ls forma de transferencia	55.88.015A	1
149 ¹	Grooved ball bearing	Rodamiento de bolas	57.01.002	1
150 ¹	Grooved ball bearing	Rodamiento de bolas	57.01.007	7
151 ¹	Bearing	Cojinete clip	57.02.105	1
152 ¹	Bearing	Cojinete clip	57.02.108	1
153 ¹	Bearing	Cojinete clip	57.02.110	2
154 ¹	Ball bearing	Cojinete de bolas	57.03.020	1
155	Magnetic band 12.7 x 2.2mm	Cinta magnética 12,7 x 2,2mm	57.05.050	0,01m
156	Hinge 50x31x1.2	Bisagra 50x31x1.2	57.88.001	2
157	Hinge fitting 30x22x0.8	Bisagra 30x22x0,8	57.88.005	3
158	Cogged belt drive	Rueda dentada de transmisión	59.88.019A	1
159	Cogged belt drive	Rueda dentada de transmisión	59.88.032	1
160	Cogged belt drive	Rueda dentada de transmisión	59.88.033	1
161 ¹	Toothed belt	Correa dentada	59.88.225	1
162 ¹	Toothed belt	Correa dentada	59.88.421	1

¹ Recommended spare part / Pieza de recambio recomendada

90.88.401A

THERMAL TRANSFER PRINTER 161-12

IMPRESORA DE TRANSFERENCIA TÉRMICA 161-12

Item Pos.	Description	Descripción	Ident-No. N°ident.	Qty Cdad.
163	Interface cover	Recubrimiento del interfaz	67.48.035	1
164	Interface cover	Recubrimiento del interfaz	67.55.120	1
165	Cover	Recubrimiento	67.74.075	1
166	Photocell bracket	Soporte fotocélula	67.79.050	1
167	Tear-off edge	Inglete del cortador	67.81.230	1
168	Chassis base	Chasis de base	67.88.001A	1
169	Cover, left side	Cubierta, izquierda	67.88.005A	1
170	Connecting plate	Placa de conexión	67.88.010A	1
171	Interlayer	Placa intermedia	67.88.012A	1
172	Sole plate, above	Placa de soporte, superior	67.88.015A	1
173	Sole plate, below	Placa de soporte, inferior	67.88.020A	1
174	Sole plate ribbon rewinder	Placa de soporte bobinador cinta TR.	67.88.030	1
175	Sole plate	Placa de soporte	67.88.033A	1
176	Plate	Placa de soporte	67.88.038A	2
177	Sole plate label guiding device	Placa de soporte de la guía de etiquetas	67.88.050	2
178	Cover plate for rewinder	Placa de recubrimiento para enrollador	67.88.055A	1
179	Plate	Placa de soporte	67.88.062A	1
180	Circuit plate	Placa de circuito	67.88.065	1
181	Washer lock plate	Platina de apriete	67.88.068A	1
182	Protection plate	Placa de protección	67.88.075A	1
183	Adjusting plate	Placa de reglaje	67.88.080	1
184	Cross bar	Barrita	67.88.085	1
185	Cover, right side (base part)	Cubierta, derecha (parte inferior)	67.88.095A	1
186	Base plate	Placa de fondo	67.88.201A	1
187	Back panel	Panel posterior	67.88.205A	1
188	Cover, right side (upper part)	Cubierta, derecha (parte superior)	67.88.212A	1
189	Front sheet	Placa frontal	67.88.220	1

¹ Recommended spare part / Pieza de recambio recomendada

90.88.401A

THERMAL TRANSFER PRINTER 161-12

IMPRESORA DE TRANSFERENCIA TÉRMICA 161-12

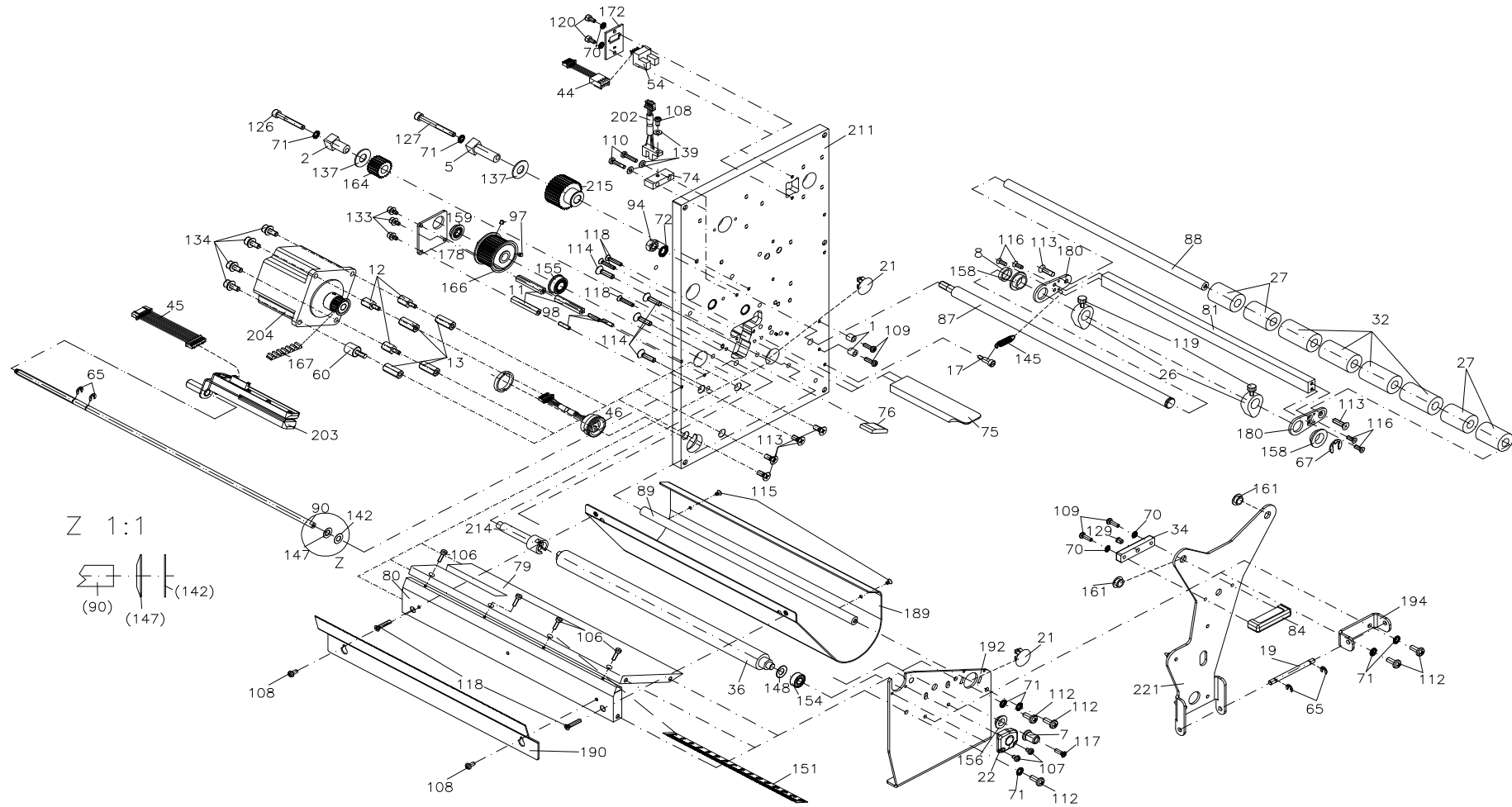
Item Pos.	Description	Descripción	Ident-No. N°ident.	Qty Cdad.
190	Cover plate, below	Placa de recubrimiento, inferior	67.88.225A	1
191	Adapter plate USB type A cpl, vertical	Placa adaptador USB tipo A completa, vertical	70.39.065	1
192 ¹	Power electronics	Electrónica de potencia	70.39.400	1
193	Circuit board CPU	Placa de circuito impreso CPU	70.88.010	1
194	PCB LED adapter	Circuito impreso adaptador LED	70.88.061	1
195	Photocell	Fotocélula	71.81.015	1
196 ¹	Label photocell, transmission above + reflexion below	Fotocélula etiquetas, transmisión arriba + reflexión abajo	71.83.018	1
197	Stepper motor feed cpl	Motor paso a paso avance comp.	71.88.010A	1
198	Photocell	Fotocélula	71.88.015A	1
199	Power input module cpl	Módulo de potencia de entrada comp.	71.88.040A	1
200	Display unit/Touch	Unidad display/Pantalla táctil	71.88.070A	1
201	Bush bearing	Anillo del cojinete	72.74.010	1
202	Backfeed plate cpl	Chapa de tracción compl	72.79.045	1
203	Carrier plate cpl	Placa de soporte cpl	72.88.005A	1
204	Washer, inside	Disco, interior	72.88.015A	1
205 ¹	Washer cpl, outside	Arandela comp., exterior	72.88.020	1
206	Drive cpl	Transmisión completa	72.88.021A	1
207 ¹	Cogged belt drive cpl	Rueda dentada de transmisión completa	72.88.034	1
208 ¹	Cogged belt drive cpl	Rueda dentada de transmisión completa	72.88.048	1
209 ¹	Ribbon rewinding/unwinding roller	Rollo desbobinador/rebobinador cinta transferencia	72.88.201	2
210	Pressure shaft cpl	Eje de presión completo	72.88.205	1
211	Brush shaft cpl	Cepillo del eje completo	72.88.210	2
212	Printhead bracket cpl	Soporte del cabezal de impresión comp.	72.88.215	1
213	Data cable USB 2 m	Cable de datos USB 2 m	89.02.002	1

¹ Recommended spare part / Pieza de recambio recomendada

90.88.500A

THERMAL TRANSFER PRINTER 216-12

IMPRESORA DE TRANSFERENCIA TÉRMICA 216-12

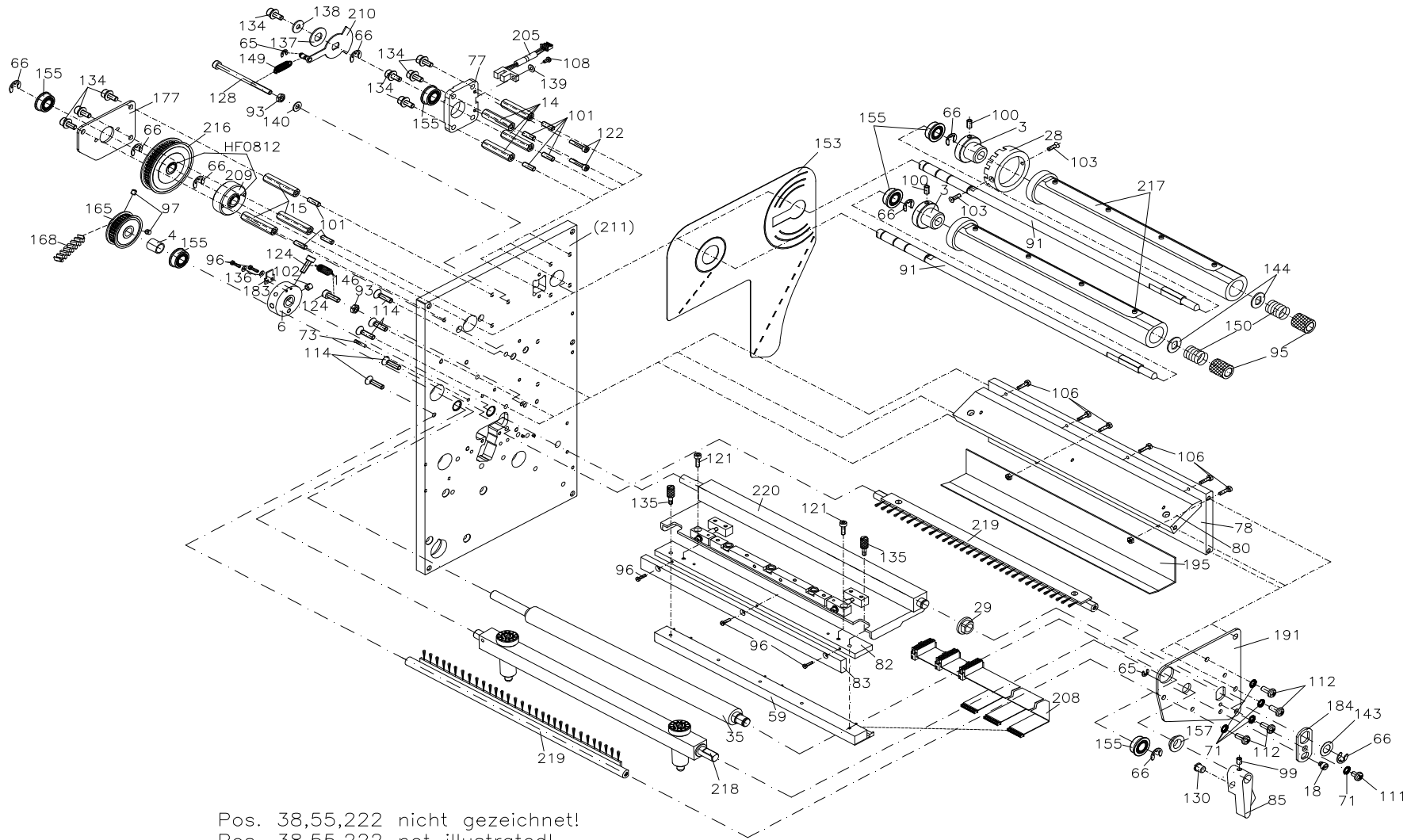


Pos. 38,55,222 nicht gezeichnet!
Pos. 38,55,222 not illustrated!
Pos. 38,55,222 pas illustré!
Pos. 38,55,222 sin ilustración!

90.88.500A

THERMAL TRANSFER PRINTER 216-12

IMPRESORA DE TRANSFERENCIA TÉRMICA 216-12

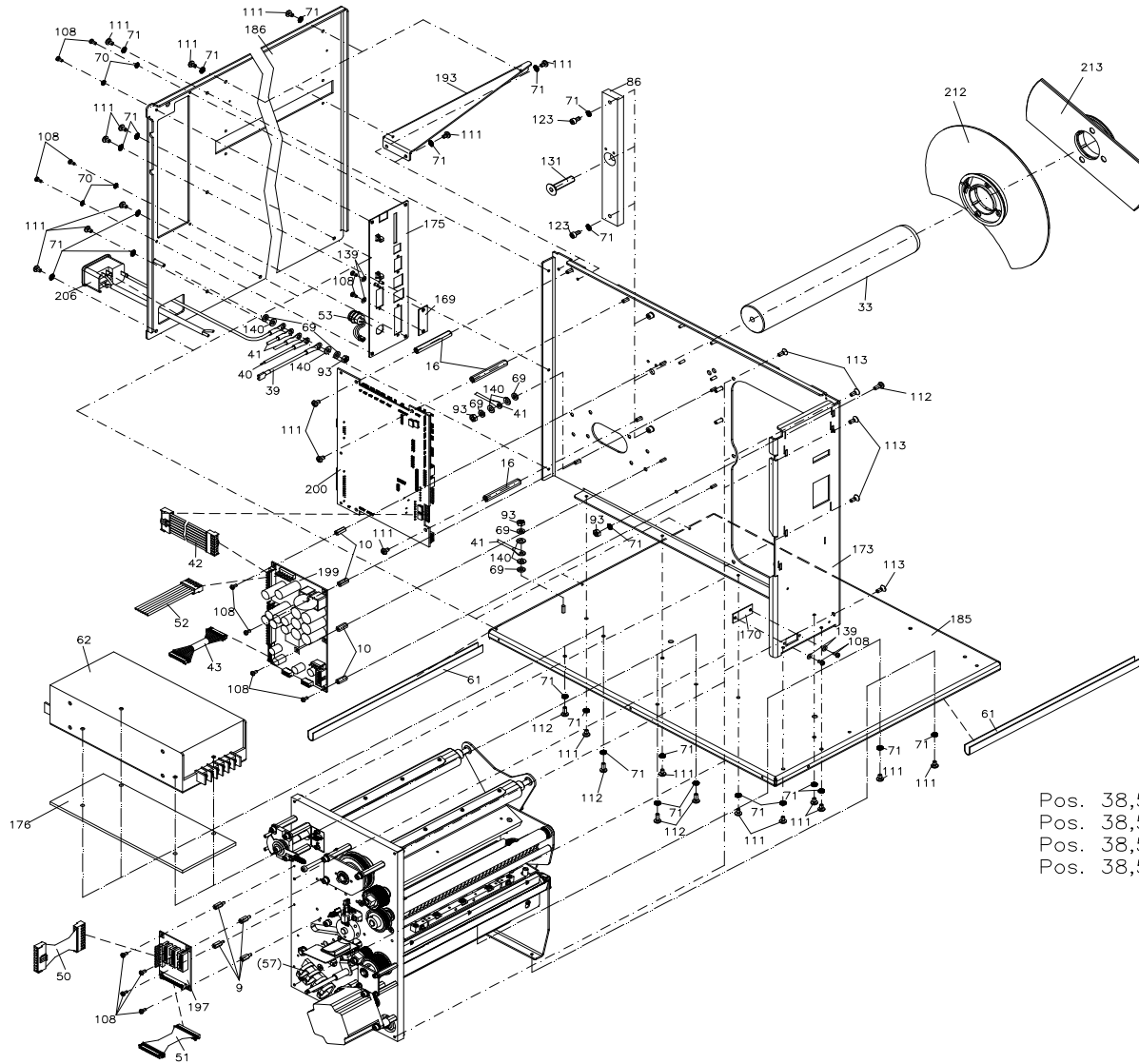


Pos. 38,55,222 nicht gezeichnet!
Pos. 38,55,222 not illustrated!
Pos. 38,55,222 pas illustré!
Pos. 38,55,222 sin ilustración!

90.88.500A

THERMAL TRANSFER PRINTER 216-12

IMPRESORA DE TRANSFERENCIA TÉRMICA 216-12

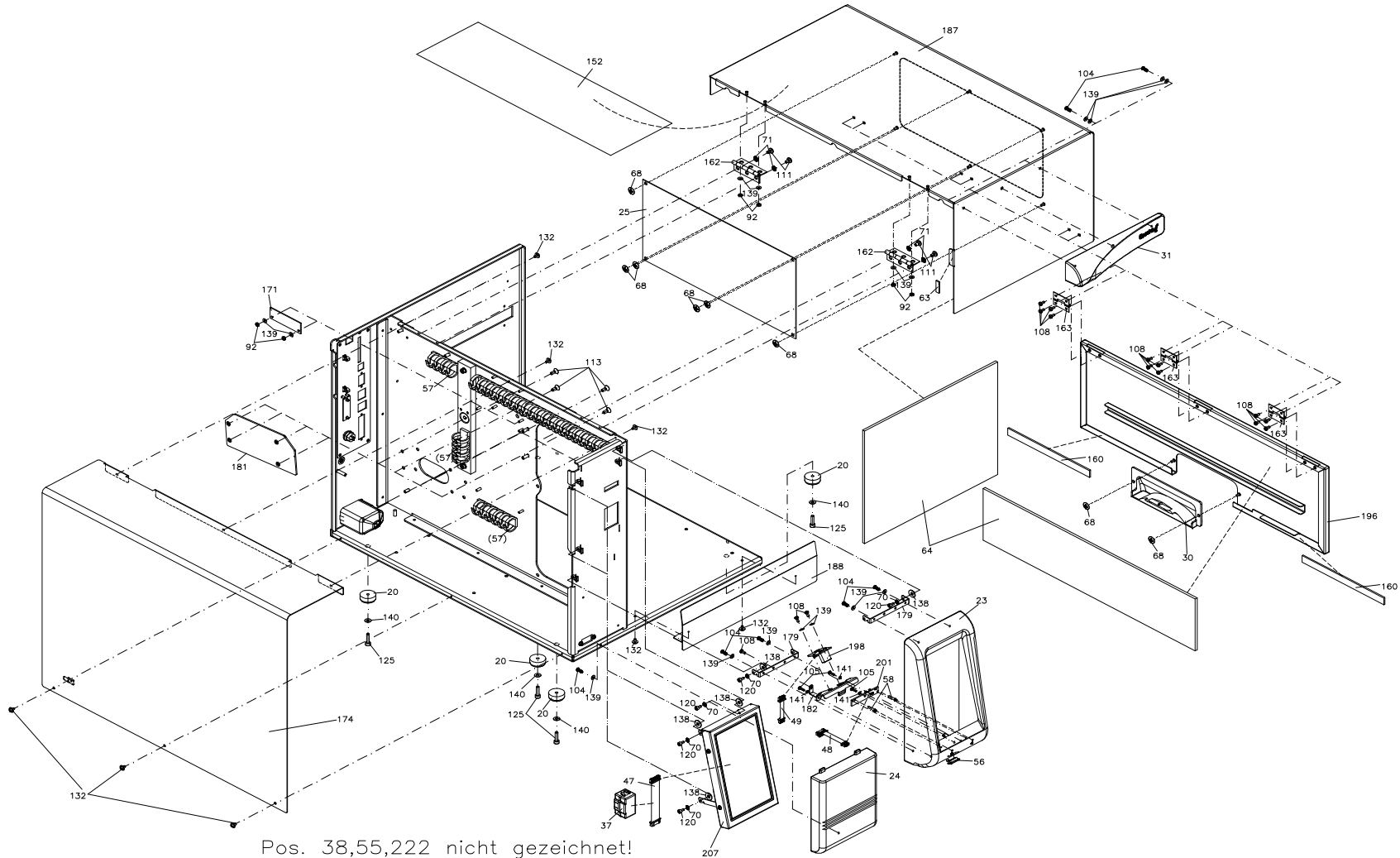


Pos. 38,55,222 nicht gezeichnet!
Pos. 38,55,222 not illustrated!
Pos. 38,55,222 pas illustré!
Pos. 38,55,222 sin ilustración!

90.88.500A

THERMAL TRANSFER PRINTER 216-12

IMPRESORA DE TRANSFERENCIA TÉRMICA 216-12



Pos. 38,55,222 nicht gezeichnet!
Pos. 38,55,222 not illustrated!
Pos. 38,55,222 pas illustré!
Pos. 38,55,222 sin ilustración!

90.88.500A

THERMAL TRANSFER PRINTER 216-12

IMPRESORA DE TRANSFERENCIA TÉRMICA 216-12

Item Pos.	Description	Descripción	Ident-No. N°ident.	Qty Cdad.
1	Spacer roller 6x3.2x6 mm	Rodillo separador 6x3,2x6 mm	10.41.015	2
2 ¹	Eccentric bearing	Soporte de eje excéntrico	10.87.020	1
3	Bush bearing	Hembrilla del cojinete	10.88.001	2
4	Spacer	Mandril separador	10.88.015	1
5 ¹	Eccentric bearing	Soporte de eje excéntrico	10.88.020	1
6	Bush bearing	Anillo del cojinete	10.88.025	1
7	Knurled knob	Botón moleteado	10.88.036	1
8	Spacer ring	Anilla separadora	10.88.050A	1
9	Distance bolt M3x10	Tope metálico M3x10	12.40.310	4
10	Distance bolt M3x13	Tope metálico M3x13	12.40.313	4
11	Distance bolt M3x30	Tope metálico M3x30	12.40.330	3
12	Distance bolt M4x10	Tope metálico M4x10	12.40.410	3
13	Distance bolt M4x17	Tope metálico M4x17	12.40.417	4
14	Distance bolt M4x30,8	Tope metálico M4x30,8	12.40.4308	4
15	Distance bolt M4x35	Tope metálico M4x35	12.40.434	3
16	Distance bolt M4x55	Tope metálico M4x55	12.40.455	3
17	Spring pillar	Pilar del resorte	12.88.001	1
18 ¹	Eccentric pin	Perno excéntrico	12.88.030	1
19	Pin	Clavija	12.88.301	1
20	Machine foot	Pie de la máquina	16.01.022	4
21	Universal stopper 15.0-17.5	Tapón aislante universal 15,0-17,5	16.55.002	2
22	Supporting piece	Pieza de soporte	16.56.045	1
23	Front panel	Panel frontal	16.88.002A	1
24	Front panel, below	Panel frontal, inferior	16.88.006A	1
25	Window	Ventana	16.88.027	1
26	Label guiding	Guía de etiquetas	16.88.035	2
27	Roller	Rodillo	16.88.040	4

¹ Recommended spare part / Pieza de recambio recomendada

90.88.500A

THERMAL TRANSFER PRINTER 216-12

IMPRESORA DE TRANSFERENCIA TÉRMICA 216-12

Item Pos.	Description	Descripción	Ident-No. N°ident.	Qty Cdad.
28	Roller	Rollo de cambio	16.88.055	1
29	Slide bearing	Cojinete deslizable	16.88.070	1
30	Dolly	Mango	16.88.080A	1
31	Front panel, long	Panel frontal, larga	16.88.215A	1
32	Roller	Rodillo	16.88.240	4
33	Label unwinding roller	Rollo desenrollador de etiquetas	16.88.305	1
34	Limit stop	Tope de parada	16.88.360A	1
35 ¹	Pressure roller	Cilindro de presión	18.88.301	1
36	Pressure roller	Cilindro de presión	18.88.301A	1
37	Ferrite	Ferrita	22.88.001	1
38	Power cable	Cable de alimentación	24.01.012	1
39	Grounded conductor 2	Toma de tierra 2	28.30.081	1
40	Grounded conductor 2	Toma de tierra 2	28.30.090	1
41	Grounded conductor 190 mm	Toma de tierra 190 mm	28.30.0963	2
42	Connecting cable	Cable de conexión	28.48.010	1
43	Connecting cable	Cable de conexión	28.79.010	1
44	Connecting cable	Cable de conexión	28.79.045	1
45	Photocell cable	Cable fotocélula	28.88.005A	1
46	Bushing cable	Cable de la hembrilla	28.88.020A	1
47	Connecting cable control unit-CPU	Cable conexión unidad operación-CPU	28.88.035A	1
48	Connecting cable	Cable de conexión	28.88.040A	1
49	Connecting cable	Cable de conexión	28.88.045A	1
50	Connecting cable	Cable de conexión	28.88.310A	1
51	Connecting cable	Cable de conexión	28.88.315A	1
52	Connecting cable	Cable de conexión	28.88.320A	1
53	Winder supply line	Guía del rebobinador	28.88.901A	1
54 ¹	Photocell	Fotocélula	31.03.035	1

¹ Recommended spare part / Pieza de recambio recomendada

90.88.500A

THERMAL TRANSFER PRINTER 216-12

IMPRESORA DE TRANSFERENCIA TÉRMICA 216-12

Item Pos.	Description	Descripción	Ident-No. N°ident.	Qty Cdad.
55	Cable joint 98x2.5 mm	Juntura del cable 98x2,5 mm	35.01.002	7
56	Locking cap USB/A connector	Caperuza de cierre conector USB/A	35.01.070	1
57	Cable channel	Canal de cables	35.07.005	1
58	Light conductor	Conductor de luz	35.12.3127	2
59	Thermal printhead 216	Cabezal térmico de impresión 216	37.04.218A	1
60	Vibration absorption	Amortiguador de la vibración	37.28.010	1
61	Edge protection file	Perfil de protección del canto	37.28.020	0,80m
62	Power unit	Alimentación	37.39.600	1
63	Rubber-sponge	Caucho celular	37.88.001	0,01m
64	Rubber-sponge	Caucho celular	37.88.010	100
65	Shaft protection 3.2	Eje de seguridad 3,2	40.01.003	6
66	Shaft protection 6	Eje de seguridad 6	40.01.006	8
67	Shaft protection 7	Eje de seguridad 7	40.01.007	1
68	Lock washer	Arandela de cierre	40.03.003	8
69	Fan shaped washer M4	Anilla dentada M4	41.02.002	6
70	Lock washer M3	Arandela de cierre M3	41.03.003	13
71	Lock washer M4	Arandela de cierre M4	41.03.004	41
72	Lock washer M6	Arandela de cierre M6	41.03.006	1
73	Taper pin 3x15	Pasador cónico estriado 3x15	42.05.002	1
74	Spacer	Pieza separadora	45.81.020	1
75	Holding-down clamp	Sujeta cilindros	45.88.030	1
76	Limit stop	Tope de parada	45.88.035	1
77	Sole plate	Placa de soporte	45.88.045A	1
78	Profile strut, above	Perfil de la barra, superior	45.88.301	1
79	Profile strut, below	Perfil de la barra, inferior	45.88.302	1
80	Profile strut	Perfil de la barra	45.88.303	2
81	Strut	Barra	45.88.315	1

¹ Recommended spare part / Pieza de recambio recomendada

90.88.500A

THERMAL TRANSFER PRINTER 216-12

IMPRESORA DE TRANSFERENCIA TÉRMICA 216-12

Item Pos.	Description	Descripción	Ident-No. N°ident.	Qty Cdad.
82	Interlayer	Placa intermedia	45.88.321	1
83	Guiding	Guia	45.88.325	1
84	Dolly	Mango	45.88.336	1
85	Pressure lever	Palanca de presión	45.88.341A	1
86	Stabilizing ledge	Inglete de estabilización	45.88.705A	1
87	Support pillar	Barra del cojinete	46.88.301	1
88	Spacer shaft	Eje separador	46.88.305	1
89	Brush shaft	Cepillo del eje	46.88.310	1
90	Straight shaft	Eje de reglaje	46.88.315	1
91	Ribbon unwinding shaft	Eje para el rebobinador cinta TR	46.88.320	2
92	Hexagon nut M3	Tuerca hexagonal M3	47.04.001	6
93	Hexagon nut M4	Tuerca hexagonal M4	47.05.001	6
94	Hexagon nut M6	Tuerca hexagonal M6	47.07.001	1
95	Knurled nut	Tuerca rayada	47.88.301	2
96	Screw M2x8	Tornillo ZK M2x8	48.04.208	5
97	Screw bar M4x4	Barra a tornillo M4x4	48.10.005	4
98	Screw bar M3x12	Barra a tornillo M3x12	48.10.007	3
99	Screw bar M4x6	Barra a tornillo M4x6	48.10.406	1
100	Screw bar M4x8	Barra a tornillo M4x8	48.10.408	2
101	Screw bar M4x12	Barra a tornillo M4x12	48.10.412	7
102	Screw bar M5x5	Barra a tornillo M5x5	48.10.505	1
103	Screw 22x4.5	Tornillo 22x4,5	48.13.212	2
104	Screw KA3x8	Tornillo KA3x8	48.13.308	7
105	Screw M2.5x8	Tornillo M2,5x8	48.14.208	3
106	Screw M2.5x10	Tornillo M2,5x10	48.14.210	10
107	Screw M3x4	Tornillo M3x4	48.14.304	2
108	Screw M3x6	Tornillo M3x6	48.14.306	35

¹ Recommended spare part / Pieza de recambio recomendada

90.88.500A

THERMAL TRANSFER PRINTER 216-12

IMPRESORA DE TRANSFERENCIA TÉRMICA 216-12

Item Pos.	Description	Descripción	Ident-No. N°ident.	Qty Cdad.
109	Screw M3x10	Tornillo M3x10	48.14.310	4
110	Screw M3x14 stainless	Tornillo M3x14 inoxidable	48.14.314V	2
111	Screw M4x6	Tornillo M4x6	48.14.406	26
112	Screw M4x10	Tornillo M4x10	48.14.410	14
113	Screw M4x10	Tornillo M4x10	48.15.002	15
114	Screw M4x16	Tornillo M4x16	48.15.004	9
115	Screw M2.5x4	Tornillo M2,5x4	48.15.204	2
116	Screw M3x8	Tornillo M3x8	48.15.308	4
117	Screw M3x10	Tornillo M3x10	48.15.310	1
118	Screw M3x16	Tornillo M3x16	48.15.316	5
119	Knurled screw M3x6	Tornillo moleteado M3x6	48.16.015	2
120	Hexagon screw M3x6	Tornillo de allen M3 x6	48.16.306	7
121	Hexagon screw M3x10	Tornillo de allen M3 x10	48.16.310	2
122	Hexagon screw M3x16	Tornillo de allen M3 x16	48.16.316	2
123	Hexagon screw M4x8	Tornillo de allen M4 x 8	48.16.408	2
124	Hexagon M4x12	Tornillo de allen M4 x12	48.16.412	2
125	Hexagon screw M4x16	Tornillo de allen M4 x 16	48.16.416	4
126	Hexagon screw M4x30	Tornillo de allen M4 x 30	48.16.430	1
127	Hexagon screw M4x40	Tornillo de allen M4 x 40	48.16.440	1
128	Hexagon screw M4x60 stainless	Tornillo de allen M4x60 inoxidable	48.16.460V	1
129	Spring pressure part	Parte del muelle de presión	48.18.015	1
130	Spring pressure part	Pieza de presión elástica	48.18.020	1
131	Hexagon screw M8x35	Tornillo de allen M8x35	48.19.835	1
132	Screw M3x5	Tornillo M3x5	48.21.305	8
133	Screw-and-washer assembly M3x6	Tornillo combinado M3x6	48.26.306V	3
134	Screw-and-washer assembly M4x10	Tornillo combinado M4x10	48.26.410V	12
135 ¹	Knurled screw	Tornillo moleteado	48.88.001	2

¹ Recommended spare part / Pieza de recambio recomendada

90.88.500A

THERMAL TRANSFER PRINTER 216-12

IMPRESORA DE TRANSFERENCIA TÉRMICA 216-12

Item Pos.	Description	Descripción	Ident-No. N°ident.	Qty Cdad.
136	Washer 5x2x0.3	Arandela 5x2x0,3	50.01.009	2
137	Lock washer 17x8.2x1.0 stainless	Arandela U 17x8,2x1,0 inoxidable	50.01.012	3
138	Washer M4	Arandela M4	50.01.046	6
139	Washer 3.2	Arandela 3,2	50.01.057	25
140	Washer 4.3	Arandela 4,3	50.01.065	11
141	Washer 2.8	Arandela 2,8	50.01.069	3
142	Washer 5x10x0,2	Arandela U 5x10x0,2	50.50.502	1
143	Washer 8x14x0.2	Arandela U 8x14x0,2	50.50.802	1
144 ¹	Striker arm plate	Arandela del dedo de arrastre	50.88.001	2
145	Tension spring	Muelle de tracción	52.02.026	1
146	Tension spring	Muelle de tracción	52.02.047	1
147	Cup spring	Arandela de apoyo al resorte	52.04.002	1
148	Cup spring	Arandela de apoyo al resorte	52.04.004	1
149 ¹	Tension spring	Muelle de tracción	52.55.010	1
150 ¹	Compression spring	Muelle de compresión	52.88.005	2
151	Self-adhesive scale	Escala autoadhesiva	55.10.001	1
152	Cover foil 380x120 mm	Hoja de cubierta 380x120 mm	55.88.005A	1
153	Foil, ribbon pathway	Lámina, ls forma de transferencia	55.88.015A	1
154 ¹	Grooved ball bearing	Rodamiento de bolas	57.01.002	1
155 ¹	Grooved ball bearing	Rodamiento de bolas	57.01.007	7
156 ¹	Bearing	Cojinete clip	57.02.105	1
157 ¹	Bearing	Cojinete clip	57.02.108	1
158 ¹	Bearing	Cojinete clip	57.02.110	2
159 ¹	Ball bearing	Cojinete de bolas	57.03.020	1
160	Magnetic band 12.7 x 2.2mm	Cinta magnética 12,7 x 2,2mm	57.05.050	0,01m
161 ¹	Clip bearing	Clip de rodamiento	57.28.005	2
162	Hinge 50x31x1.2	Bisagra 50x31x1.2	57.88.001	2

¹ Recommended spare part / Pieza de recambio recomendada

90.88.500A

THERMAL TRANSFER PRINTER 216-12

IMPRESORA DE TRANSFERENCIA TÉRMICA 216-12

Item Pos.	Description	Descripción	Ident-No. N°ident.	Qty Cdad.
163	Hinge fitting 30x22x0.8	Bisagra 30x22x0,8	57.88.005	3
164	Cogged belt drive	Rueda dentada de transmisión	59.88.019A	1
165	Cogged belt drive	Rueda dentada de transmisión	59.88.032	1
166	Cogged belt drive	Rueda dentada de transmisión	59.88.033	1
167 ¹	Toothed belt	Correa dentada	59.88.225	1
168 ¹	Toothed belt	Correa dentada	59.88.421	1
169	Interface cover	Recubrimiento del interfaz	67.48.035	1
170	Interface cover	Recubrimiento del interfaz	67.55.120	1
171	Cover	Recubrimiento	67.74.075	1
172	Photocell bracket	Soporte fotocélula	67.79.050	1
173	Chassis base	Chasis de base	67.88.001A	1
174	Cover, left side	Cubierta, izquierda	67.88.005A	1
175	Connecting plate	Placa de conexión	67.88.010A	1
176	Interlayer	Placa intermedia	67.88.012A	1
177	Sole plate ribbon rewinder	Placa de soporte bobinador cinta TR.	67.88.030	1
178	Sole plate	Placa de soporte	67.88.033A	1
179	Plate	Placa de soporte	67.88.038A	2
180	Sole plate label guiding device	Placa de soporte de la guía de etiquetas	67.88.050	2
181	Cover plate for rewinder	Placa de recubrimiento para enrollador	67.88.055A	1
182	Plate	Placa de soporte	67.88.062A	1
183	Circuit plate	Placa de circuito	67.88.065	1
184	Adjusting plate	Placa de reglaje	67.88.080	1
185	Base plate	Placa de fonde	67.88.301A	1
186	Back panel	Panel posterior	67.88.305A	1
187	Cover, right side (upper part)	Cubierta, derecha (parte superior)	67.88.312A	1
188	Front sheet	Placa frontal	67.88.320	1
189	Plate, below	Placa de recubrimiento, inferior	67.88.325A	1

¹ Recommended spare part / Pieza de recambio recomendada

90.88.500A

THERMAL TRANSFER PRINTER 216-12

IMPRESORA DE TRANSFERENCIA TÉRMICA 216-12

Item Pos.	Description	Descripción	Ident-No. N°ident.	Qty Cdad.
190	Tear-off edge	Inglete del cortador	67.88.330A	1
191	Sole plate above	Placa de soporte	67.88.340A	1
192	Sole plate below	Placa de soporte inferior	67.88.345A	1
193	Support angle	Ángulo de soporte	67.88.350A	1
194	Centering bent	Instrumento de centrado	67.88.355A	1
195	Cover	Recubrimiento	67.88.365	1
196	Cover, right side (base part)	Cubierta, derecha (parte inferior)	67.88.395A	1
197	Printhead signal	Señal cabezal de impresión	70.39.045	1
198	Adapter plate USB type A cpl, vertical	Placa adaptador USB tipo A completa, vertical	70.39.065	1
199	Power electronics	Electrónica de potencia	70.39.401	1
200	Circuit board CPU	Placa de circuito impreso CPU	70.88.010	1
201	PCB LED adapter	Circuito impreso adaptador LED	70.88.061	1
202	Photocell	Fotocélula	71.81.015	1
203 ¹	Label photocell, transmission above + reflexion below	Fotocélula etiquetas, transmisión arriba + reflexión abajo	71.83.018	1
204	Stepper motor feed cpl	Motor paso a paso avance comp.	71.88.010A	1
205	Photocell	Fotocélula	71.88.015A	1
206	Power input module cpl	Módulo de potencia de entrada comp.	71.88.040A	1
207	Display unit/Touch	Unidad display/Pantalla táctil	71.88.070A	1
208	Printhead cable cpl	Cable del cabezal de impresión cpl	71.88.316A	1
209	Bush bearing	Anillo del cojinete	72.74.010	1
210	Backfeed plate cpl	Chapa de tracción compl	72.79.045	1
211	Carrier plate cpl	Placa de soporte cpl	72.88.005A	1
212	Washer, inside	Disco, interior	72.88.015A	1
213 ¹	Washer cpl, outside	Arandela comp., exterior	72.88.020	1
214	Drive cpl	Transmisión completa	72.88.021A	1
215 ¹	Cogged belt drive cpl	Rueda dentada de transmisión completa	72.88.034	1
216 ¹	Cogged belt drive cpl	Rueda dentada de transmisión completa	72.88.048	1

¹ Recommended spare part / Pieza de recambio recomendada

90.88.500A

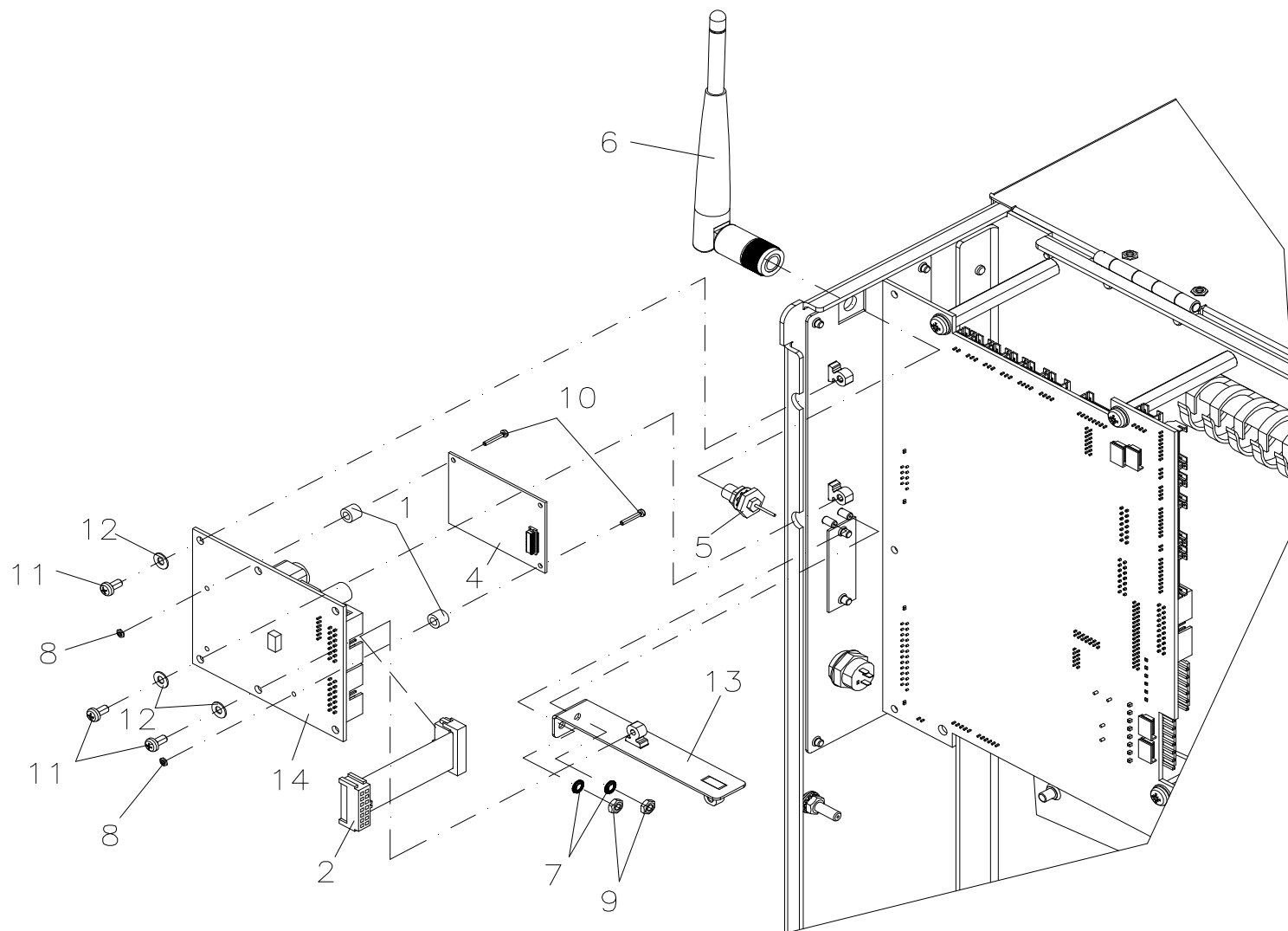
THERMAL TRANSFER PRINTER 216-12

IMPRESORA DE TRANSFERENCIA TÉRMICA 216-12

Item Pos.	Description	Descripción	Ident-No. N°ident.	Qty Cdad.
217	Ribbon rewinding/unwinding roller cpl	Rollo desbobinador/rebobinador cinta transferencia comp.	72.88.301	2
218	Pressure shaft cpl	Eje de presión compl	72.88.305A	1
219	Brush shaft cpl	Cepillo del eje completo	72.88.310	2
220	Printhead bracket cpl	Soporte del cabezal de impresión comp.	72.88.315	1
221	Centering plate cpl	Placa de centrado compl	72.88.360A	1
222	Data cable USB 2 m	Cable de datos USB 2 m	89.02.002	1

¹ Recommended spare part / Pieza de recambio recomendada

90.88.775A
OPTION WLAN
OPCIÓN WIFI



Pos. 3 nicht gezeichnet
Pos. 3 not illustrated
Pos. 3 pas ilustré
Pos. 3 sin ilustración

90.88.775A

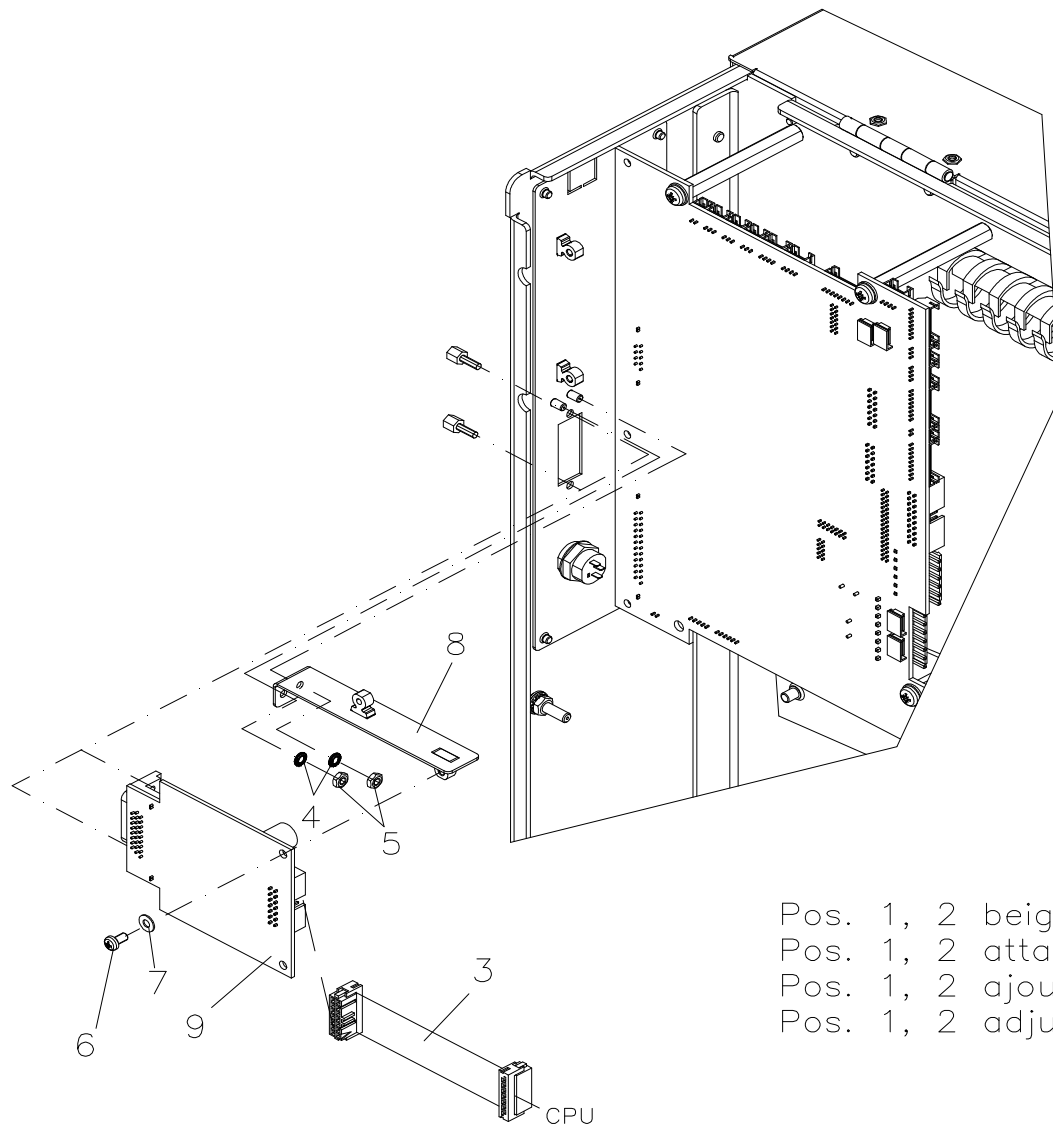
OPTION WLAN

OPCIÓN WIFI

Item Pos.	Description	Descripción	Ident-No. N°ident.	Qty Cdad.
1	Spacer roller	Rodillo separador	10.41.002	2
2	Connecting cable	Cable de conexión	28.83.052A	1
3	Cable joint 71 x 1,6 mm	Juntura del cable 71 x 1,6 mm	35.01.0021	1
4	WLAN module	Módulo WLAN	37.09.506	1
5	Antenna connection	Conexión para antena	37.09.510	1
6	Antenna	Antena	37.09.520	1
7	Lock washer M3	Arandela de cierre M3	41.03.003	2
8	Hexagon nut M1.6	Tuerca hexagonal M1.6	47.00.016	2
9	Hexagon nut M3	Tuerca hexagonal M3	47.04.001	2
10	Screw M1.6x10	Tornillo M1.6x10	48.04.161	2
11	Screw M3x6	Tornillo M3x6	48.14.306	3
12	Washer 3.2	Arandela 3,2	50.01.057	3
13	Support angle	Ángulo de soporte	67.88.067A	1
14	WLAN adapter serial cpl	WLAN adaptador serial cpl	70.39.020	1

¹ Recommended spare part / Pieza de recambio recomendada

90.88.785A
OPTION DISPENSING I/O
OPCIÓN DISPENSADOR I/O



Pos. 1, 2 beigelegt
Pos. 1, 2 attached
Pos. 1, 2 ajouté
Pos. 1, 2 adjuntado

90.88.785A

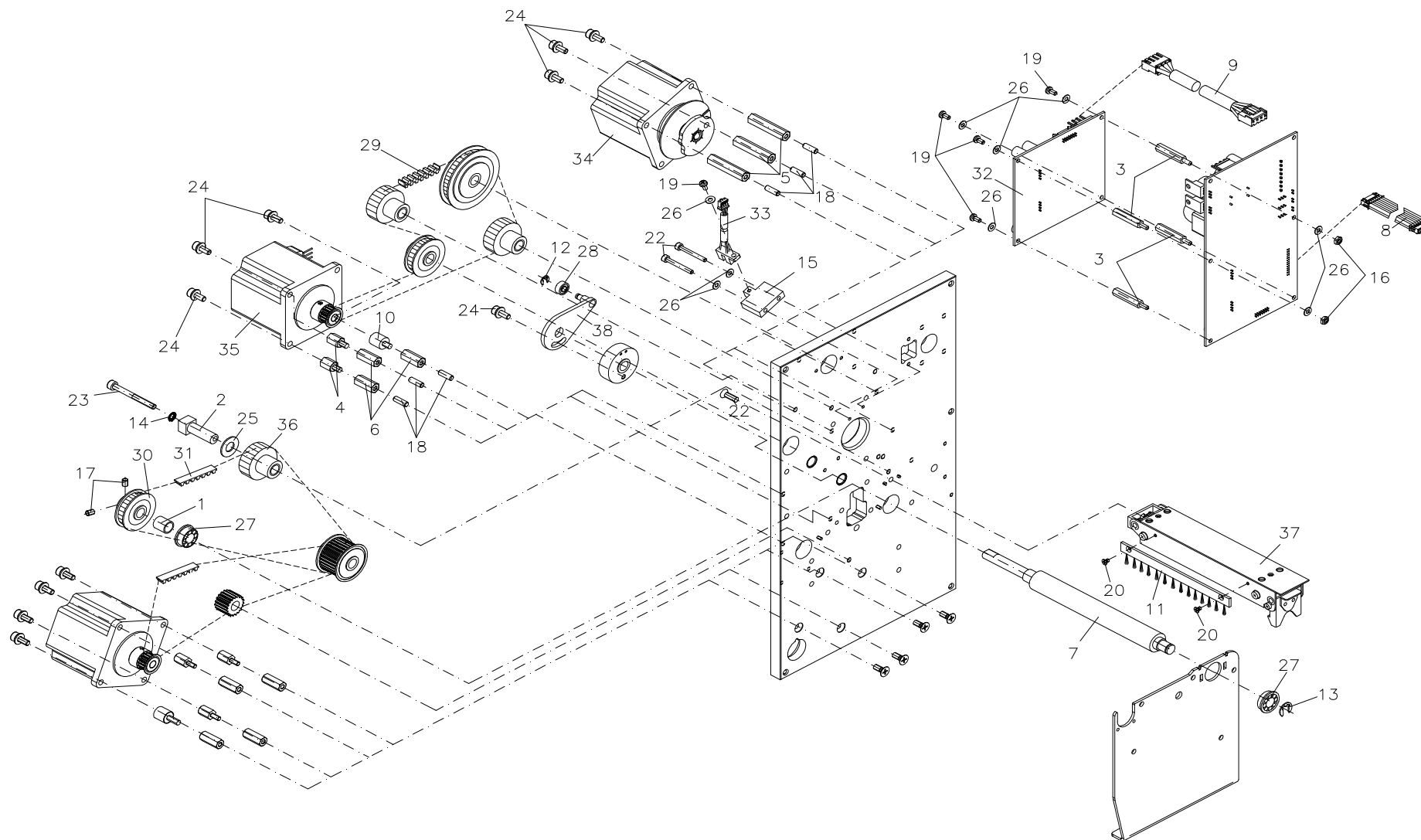
OPTION DISPENSING I/O

OPCIÓN DISPENSADOR I/O

Item Pos.	Description	Descripción	Ident-No. N°ident.	Qty Cdad.
1	Cover	Carcasa	25.04.016	1
2	SUB-D 26 pin HD	Clavija SUB-D 26 pin HD	25.04.046	1
3	Connecting cable	Cable de conexión	28.56.010	1
4	Lock washer M3	Arandela de cierre M3	41.03.003	2
5	Hexagon nut M3	Tuerca hexagonal M3	47.04.001	2
6	Screw M3x6	Tornillo M3x6	48.14.306	1
7	Washer 3.2	Arandela 3,2	50.01.057	1
8	Support angle	Ángulo de soporte	67.88.067A	1
9 ¹	I/O plate cpl	Placa E/S cpl	70.39.005	1

¹ Recommended spare part / Pieza de recambio recomendada

90.88.840A
OPTION RIBBON SAVING 107
OPCIÓN OPTIMIZACIÓN DE LA CINTA DE TRANSFERENCIA 107



90.88.840A

OPTION RIBBON SAVING 107

OPCIÓN OPTIMIZACIÓN DE LA CINTA DE TRANSFERENCIA 107

Item Pos.	Description	Descripción	Ident-No. N°ident.	Qty Cdad.
1	Spacer	Mandril separador	10.88.015	1
2 ¹	Eccentric bearing	Soporte de eje excéntrico	10.88.020	1
3	Distance bolt M3x25	Tope metálico M3x25	12.40.325	4
4	Distance bolt M4x10	Tope metálico M4x10	12.40.410	2
5	Distance bolt M4x40	Tope metálico M4x40	12.40.440	3
6	Distance bolt	Tope metálico	12.88.410	3
7 ¹	Transport roller	Cilindro de transporte	18.88.105	1
8	Connecting cable	Cable de conexión	28.79.020	1
9	Connecting cable	Cable de conexión	28.79.050	1
10	Vibration absorption	Amortiguador de la vibración	37.28.010	1
11	Antistatic brush	Cepillo antiestático	37.88.101	1
12	Shaft protection 3.2	Eje de seguridad 3,2	40.01.003	1
13	Shaft protection 6	Eje de seguridad 6	40.01.006	1
14	Lock washer M4	Arandela de cierre M4	41.03.004	1
15	Spacer	Pieza separadora	45.88.405A	1
16	Hexagon nut M3	Tuerca hexagonal M3	47.04.001	2
17	Screw bar M4x4	Barra a tornillo M4x4	48.10.005	2
18	Screw bar M4x12	Barra a tornillo M4x12	48.10.412	6
19	Screw M3x6	Tornillo M3x6	48.14.306	5
20	Screw M2.5x4	Tornillo M2,5x4	48.15.204	2
21	Screw M4 x 12	Tornillo M4 x 12	48.15.412	1
22	Hexagon screw M3x25	Tornillo de allen M3x25	48.16.325	2
23	Hexagon screw M4x40	Tornillo de allen M4 x 40	48.16.440	1
24	Screw-and-washer assembly M4x10	Tornillo combinado M4x10	48.26.410V	7
25	Lock washer 17x8.2x1.0 stainless	Arandela U 17x8,2x1,0 inoxidable	50.01.012	1
26	Washer 3.2	Arandela 3,2	50.01.057	9
27 ¹	Grooved ball bearing	Rodamiento de bolas	57.01.007	2

¹ Recommended spare part / Pieza de recambio recomendada

90.88.840A

OPTION RIBBON SAVING 107

OPCIÓN OPTIMIZACIÓN DE LA CINTA DE TRANSFERENCIA 107

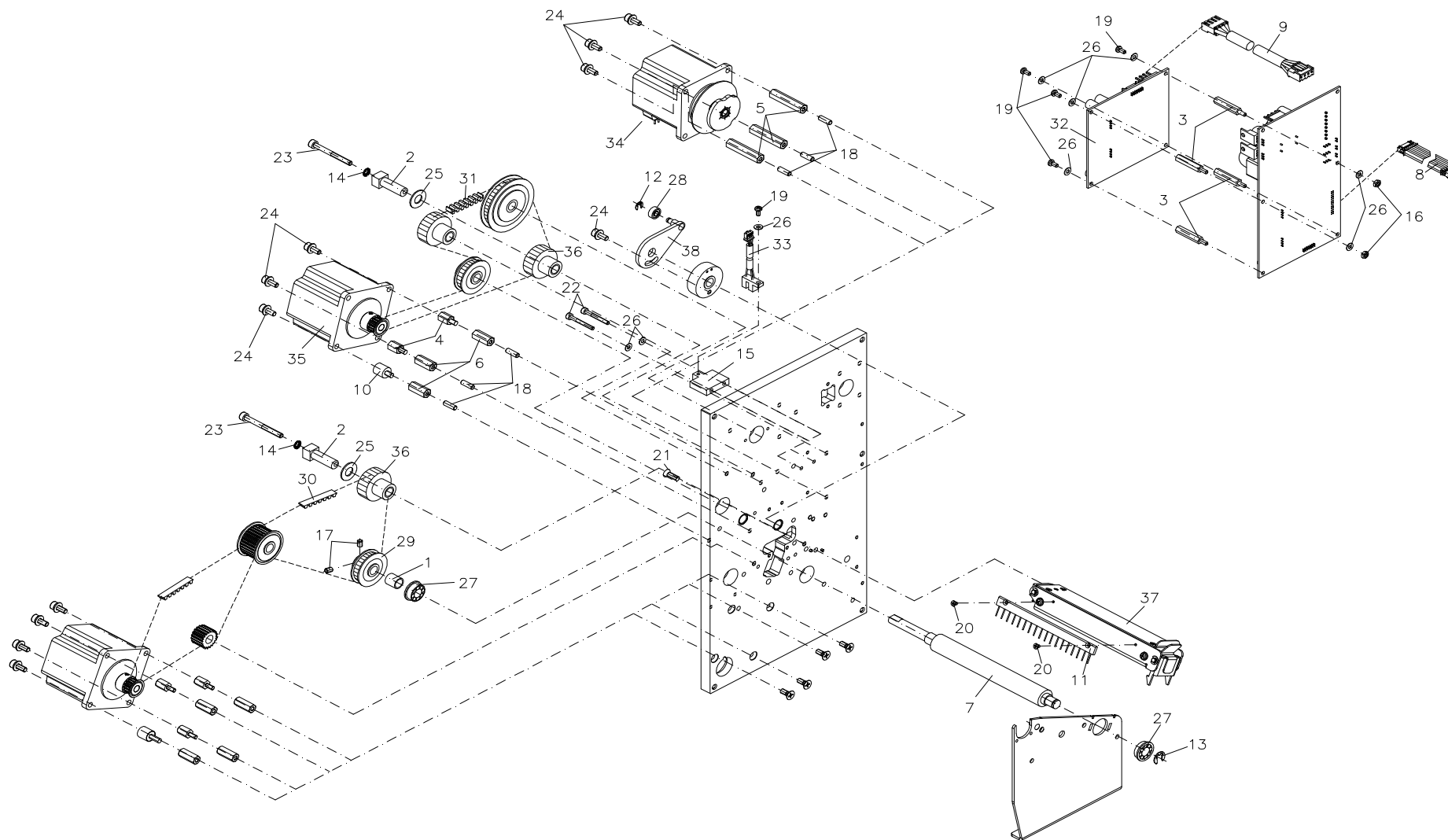
Item Pos.	Description	Descripción	Ident-No. N°ident.	Qty Cdad.
28 ¹	Miniature ball bearing	Rodamiento de bolas en miniatura	57.03.010	1
29 ¹	Toothed belt	Correa dentada	59.87.385	1
30	Cogged belt drive	Rueda dentada de transmisión	59.88.032	1
31 ¹	Toothed belt	Correa dentada	59.88.300	1
32	Power electronics	Electrónica de potencia	70.39.405	1
33	Photocell	Fotocélula	71.88.015A	1
34	Stepper motor for ribbon saving	Motor paso a paso optimización	71.88.401A	1
35	Stepper motor for transfer ribbon saving	Motor paso a paso cinta transferencia optim.	71.88.405A	1
36 ¹	Cogged belt drive cpl	Rueda dentada de transmisión completa	72.88.034	1
37	Washer cpl	Cojinete de deslizamiento completo	72.88.401A	1
38	Sole plate ribbon saving cpl	Optimización de la placa de soporte	72.88.425	1

¹ Recommended spare part / Pieza de recambio recomendada

90.88.842A

OPTION RIBBON SAVING 10X

OPCIÓN OPTIMIZACIÓN DE LA CINTA DE TRANSFERENCIA 10X



90.88.842A

OPTION RIBBON SAVING 10X

OPCIÓN OPTIMIZACIÓN DE LA CINTA DE TRANSFERENCIA 10X

Item Pos.	Description	Descripción	Ident-No. N°ident.	Qty Cdad.
1	Spacer	Mandril separador	10.88.015	1
2 ¹	Eccentric bearing	Soporte de eje excéntrico	10.88.020	2
3	Distance bolt M3x25	Tope metálico M3x25	12.40.325	4
4	Distance bolt M4x10	Tope metálico M4x10	12.40.410	2
5	Distance bolt M4x40	Tope metálico M4x40	12.40.440	3
6	Distance bolt	Tope metálico	12.88.410	3
7 ¹	Transport roller	Cilindro de transporte	18.88.105	1
8	Connecting cable	Cable de conexión	28.79.020	1
9	Connecting cable	Cable de conexión	28.79.050	1
10	Vibration absorption	Amortiguador de la vibración	37.28.010	1
11	Antistatic brush	Cepillo antiestático	37.88.101	1
12	Shaft protection 3.2	Eje de seguridad 3,2	40.01.003	1
13	Shaft protection 6	Eje de seguridad 6	40.01.006	1
14	Lock washer M4	Arandela de cierre M4	41.03.004	2
15	Spacer	Pieza separadora	45.88.405A	1
16	Hexagon nut M3	Tuerca hexagonal M3	47.04.001	2
17	Screw bar M4x4	Barra a tornillo M4x4	48.10.005	2
18	Screw bar M4x12	Barra a tornillo M4x12	48.10.412	6
19	Screw M3x6	Tornillo M3x6	48.14.306	5
20	Screw M2.5x4	Tornillo M2,5x4	48.15.204	2
21	Screw M4 x 12	Tornillo M4 x 12	48.15.412	1
22	Hexagon screw M3x25	Tornillo de allen M3x25	48.16.325	2
23	Hexagon screw M4x40	Tornillo de allen M4 x 40	48.16.440	2
24	Screw-and-washer assembly M4x10	Tornillo combinado M4x10	48.26.410V	7
25	Lock washer 17x8.2x1.0 stainless	Arandela U 17x8,2x1,0 inoxidable	50.01.012	2
26	Washer 3.2	Arandela 3,2	50.01.057	9
27 ¹	Grooved ball bearing	Rodamiento de bolas	57.01.007	2

¹ Recommended spare part / Pieza de recambio recomendada

90.88.842A

OPTION RIBBON SAVING 10X

OPCIÓN OPTIMIZACIÓN DE LA CINTA DE TRANSFERENCIA 10X

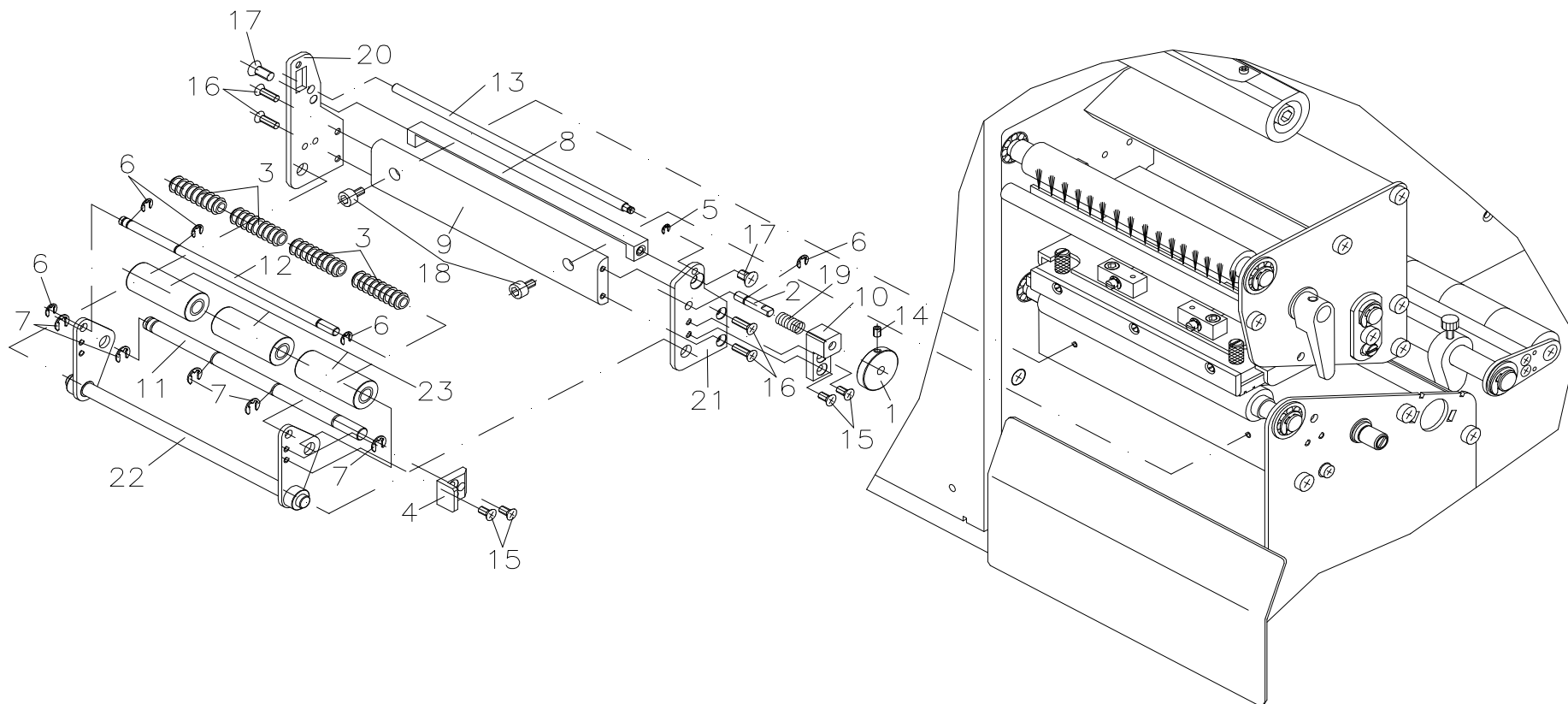
Item Pos.	Description	Descripción	Ident-No. N°ident.	Qty Cdad.
28 ¹	Miniature ball bearing	Rodamiento de bolas en miniatura	57.03.010	1
29	Cogged belt drive	Rueda dentada de transmisión	59.88.032	1
30 ¹	Toothed belt	Correa dentada	59.88.300	1
31 ¹	Toothed belt	Correa dentada	59.88.301	1
32	Power electronics	Electrónica de potencia	70.39.405	1
33	Photocell	Fotocélula	71.88.015A	1
34	Stepper motor for ribbon saving	Motor paso a paso optimización	71.88.401A	1
35	Stepper motor for transfer ribbon saving	Motor paso a paso cinta transferencia optim.	71.88.405A	1
36 ¹	Cogged belt drive cpl	Rueda dentada de transmisión completa	72.88.034	2
37	Washer cpl	Cojinete de deslizamiento completo	72.88.401A	1
38	Sole plate ribbon saving cpl	Optimización de la placa de soporte	72.88.425	1

¹ Recommended spare part / Pieza de recambio recomendada

90.88.850

OPTION DISPENSER 108-12

OPCIÓN DISPOSITIVO DISPENSADOR 108-12



90.88.850

OPTION DISPENSER 108-12

OPCIÓN DISPOSITIVO DISPENSADOR 108-12

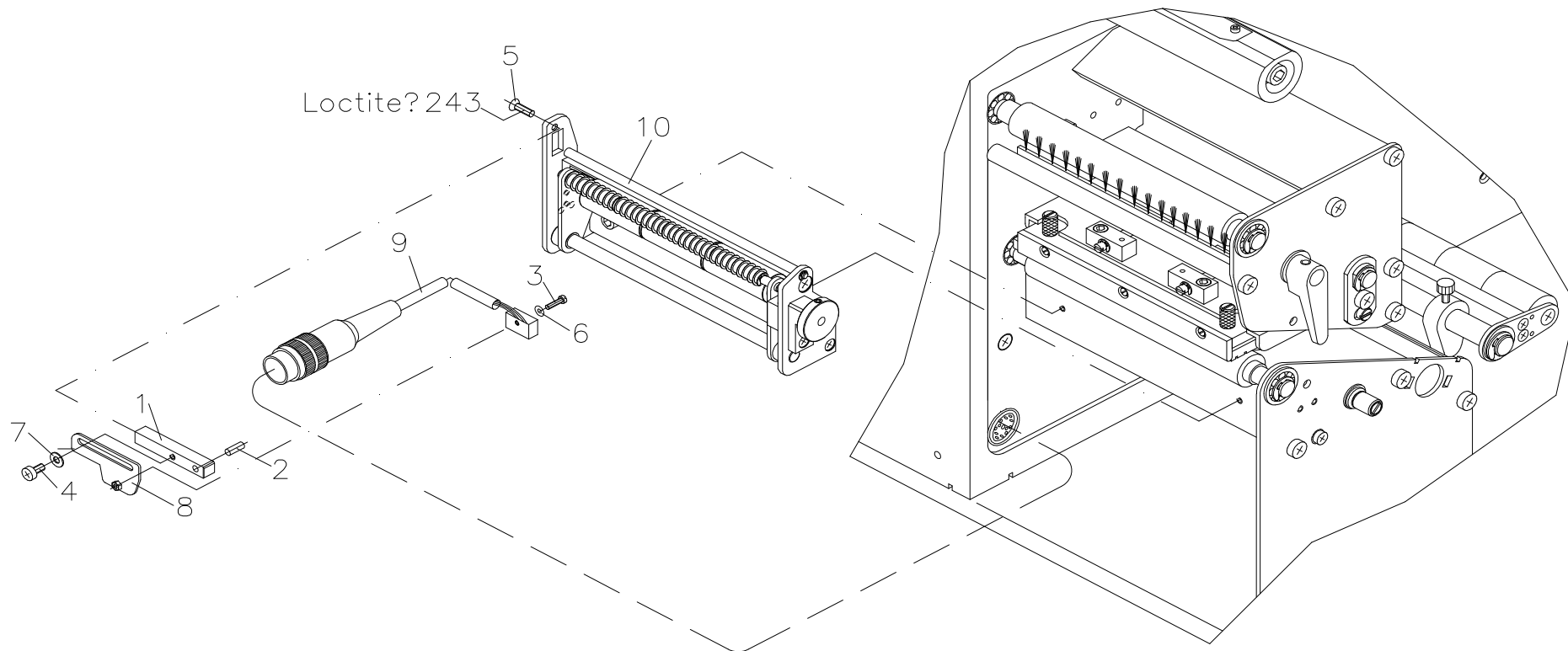
Item Pos.	Description	Descripción	Ident-No. N°ident.	Qty Cdad.
1	Knurled knob	Botón moleteado	10.55.305	1
2	Pin	Clavija con muesca	12.88.501	1
3	Dispenser roller	Rollo del dispensador	16.88.505	4
4	Lever	Palanca con muescas	16.88.510	1
5	Shaft protection 2.3	Eje de seguridad 2,3	40.01.002	1
6	Shaft protection 3.2	Eje de seguridad 3,2	40.01.003	5
7	Shaft protection 4	Eje de seguridad 4	40.01.004	5
8	Dispensing pillar	Pilar dispensador	45.88.501	1
9	Strut	Barra	45.88.505	1
10	Bearing	Cojinete	45.88.510	1
11	Shaft for pressure roller	Eje para rollo presión	46.88.505	1
12	Roller shaft for dispenser	Eje del rodillo del dispensador	46.88.510	1
13	Dispenser shaft	Ángulo del dispensador	46.88.515	1
14	Screw bar M3x4	Barra a tornillo M3x4	48.10.004	1
15	Screw M3x6	Tornillo M3x6	48.15.003	4
16	Screw M3x10	Tornillo M3x10	48.15.310	4
17	Screw M4 x 6	Tornillo M4 x 6	48.15.406	2
18	Hexagon screw M3x6	Tornillo de allen M3 x6	48.16.306	2
19	Compression spring	Muelle de compresión	52.01.019	1
20	Dispenser plate, left side	Placa izquierda del dispensador	67.88.501	1
21	Dispenser plate, right side	Placa derecha dispensador	67.88.505	1
22	Pressure shaft cpl	Eje de presión completo	72.88.510	1
23 ¹	Pressure roller cpl	Rodillo de presión	72.88.520	3

¹ Recommended spare part / Pieza de recambio recomendada

90.88.855

OPTION DISPENSER 108-12, PHOTOCCELL

OPCIÓN DISPOSITIVO DISPENSADOR 108-12, FOTOCÉLULA



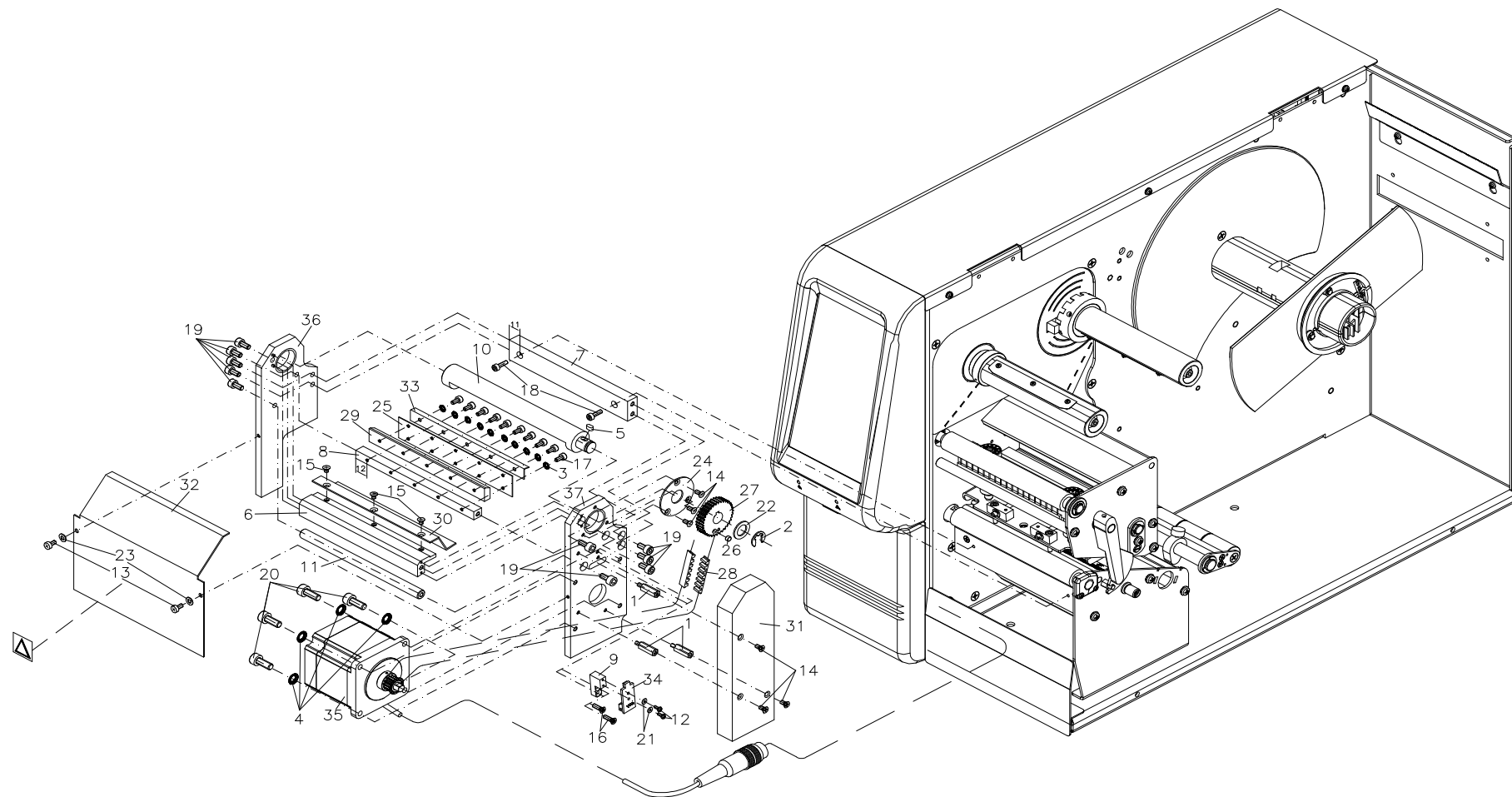
90.88.855

OPTION DISPENSER 108-12, PHOTOCELL

OPCIÓN DISPOSITIVO DISPENSADOR 108-12, FOTOCÉLULA

Item Pos.	Description	Descripción	Ident-No. N°ident.	Qty Cdad.
1	Pillar	Pilar	12.88.505	1
2	Taper pin 3x8	Pasador cónico estriado 3x8	42.05.001	1
3	Screw M2x8	Tornillo ZK M2x8	48.04.208	1
4	Screw M3x6	Tornillo M3x6	48.14.306	1
5	Screw M3x10	Tornillo M3x10	48.15.310	1
6	Washer 5x2x0.3	Arandela 5x2x0,3	50.01.009	1
7	Washer 3.2	Arandela 3,2	50.01.057	1
8	Slider	Válvula de guía	67.88.515	1
9	Dispensing photocell cpl	Fotocélula del dispensador comp.	71.88.501	1
10	Label dispenser without photocell	Dispensador sin fotocélula	90.88.850	1

90.88.860A
OPTION CUTTER 10X
OPCIÓN DISPOSITIVO DE CORTE 10X



90.88.860A

OPTION CUTTER 10X

OPCIÓN DISPOSITIVO DE CORTE 10X

Item Pos.	Description	Descripción	Ident-No. N°ident.	Qty Cdad.
1	Distance bolt M3x15	Tope metálico M3x15	12.88.615	3
2	Shaft protection 7	Eje de seguridad 7	40.01.007	1
3	Lock washer M3	Arandela de cierre M3	41.03.003	10
4	Lock washer M4	Arandela de cierre M4	41.03.004	4
5	Spring A3x3x6	Chaveta A3x3x6	43.07.030	1
6	Angle strut	Ángulo de fijación	45.88.610	1
7	Strut	Barra	45.88.615	1
8	Spacer pillar	Pilar separador	45.88.620	1
9	Sensor bracket	Soporte del sensor	45.88.630A	1
10	Cutter shaft	Eje del cortador	46.88.601	1
11	Spacer shaft	Eje separador	46.88.605	1
12	Screw M2x5 stainless	Tornillo SK M2x5 inoxidable	48.14.105V	2
13	Screw M3x6	Tornillo M3x6	48.14.306	2
14	Screw M3x6	Tornillo M3x6	48.15.003	6
15	Screw M3x4	Tornillo M3x4	48.15.304	3
16	Screw M3x10	Tornillo M3x10	48.15.310	2
17	Hexagon screw M3x6	Tornillo de allen M3 x6	48.16.306	10
18	Hexagon screw M3x10	Tornillo de allen M3 x10	48.16.310	2
19	Hexagon screw M4x8	Tornillo de allen M4 x 8	48.16.408	10
20	Hexagon screw M4x10	Tornillo de allen M4 x10	48.16.410	4
21	Washer 5x2x0.3	Arandela 5x2x0,3	50.01.009	2
22	Washer 10x16x1.0	Arandela U 15x10,2x1,0	50.01.011	1
23	Washer 3.2	Arandela 3,2	50.01.057	2
24	Washer	Arandela	50.88.605	1
25	Spring sheet	Chapa de resorte	52.88.601	1
26	Magnet	Magneto	57.05.060	1
27	Cogged belt drive	Rueda dentada de transmisión	59.88.035	1

¹ Recommended spare part / Pieza de recambio recomendada

90.88.860A

OPTION CUTTER 10X

OPCIÓN DISPOSITIVO DE CORTE 10X

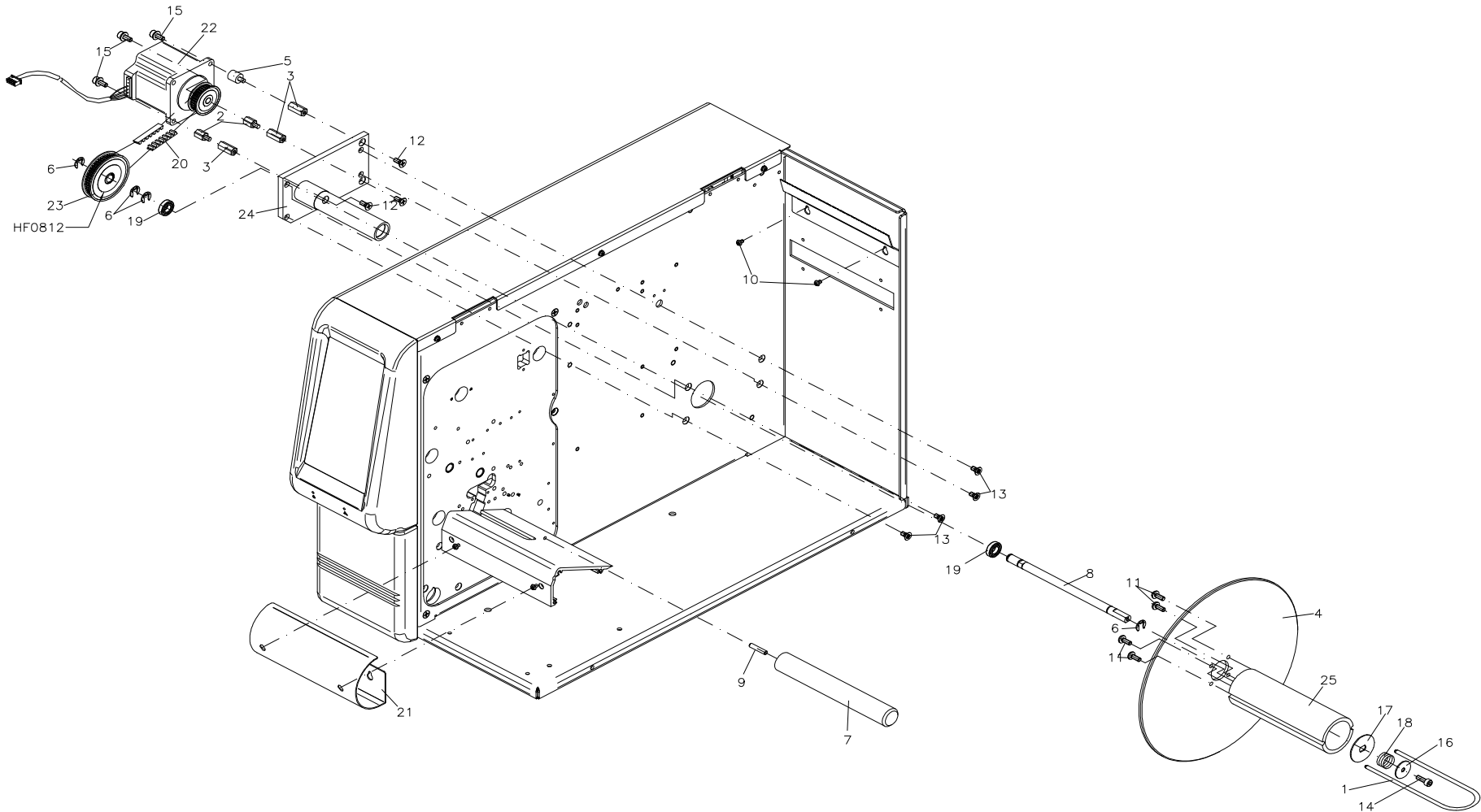
Item Pos.	Description	Descripción	Ident-No. N°ident.	Qty Cdad.
28 ¹	Toothed belt	Correa dentada	59.88.225	1
29	Cutter ledge	Inglete del cúter	67.88.601	1
30	Angle	Ángulo	67.88.605	1
31	Cover	Carcasa	67.88.610	1
32	Front sheet	Placa frontal	67.88.620	1
33	Angle, above	Ángulo, inferior	67.88.630	1
34	Hall sensor cpl	Sensor de efecto Hall comp.	70.39.085	1
35	Motor + photocell cpl	Motor + fotocélula completa	71.88.601A	1
36	Cutter plate cpl, left side	Lámina del cortador completa, izquierda	72.88.610	1
37	Cutter plate cpl, right side	Lámina del cortador completa, derecha	72.88.615	1

¹ Recommended spare part / Pieza de recambio recomendada

90.88.870A

OPTION INTERNAL REWINDING UNIT 10X (OUTER WINDING)

OPCIÓN DISPOSITIVO BOBINADOR INTERNO 10X (BOBINADO HACIA AFUERA)



90.88.870A

OPTION INTERNAL REWINDING UNIT 10X (OUTER WINDING)

OPCIÓN DISPOSITIVO BOBINADOR INTERNO 10X (BOBINADO HACIA AFUERA)

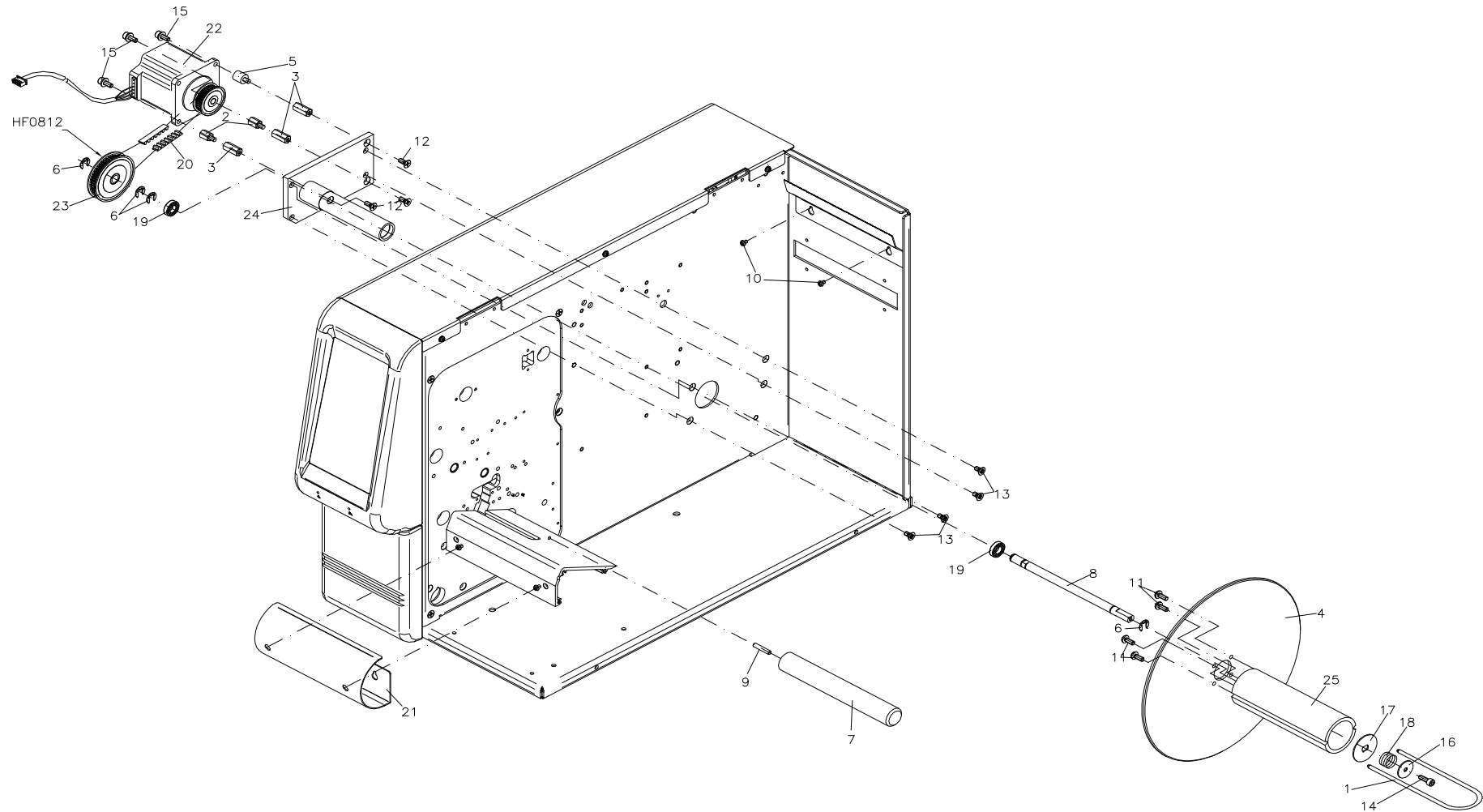
Item Pos.	Description	Descripción	Ident-No. N°ident.	Qty Cdad.
1 ¹	Clasp	Grapa	12.15.035	1
2	Distance bolt M4x10	Tope metálico M4x10	12.40.410	2
3	Distance bolt M4x17	Tope metálico M4x17	12.40.417	3
4	Washer	Arandela	16.88.710A	1
5	Vibration absorption	Amortiguador de la vibración	37.28.010	1
6	Shaft protection 6 mm stainless	Eje de seguridad 6 mm inoxidable	40.01.006V	4
7	Return pulley	Eje de retorno	46.81.910	1
8	Bearing shaft	Eje del rodamiento	46.88.701A	1
9	Screw bar M4x20 stainless	Barra a tornillo M4x20 inoxidable	48.10.420V	1
10	Screw M3x4 stainless	Tornillo M3x4 inoxidable	48.14.304V	2
11	Screw M4x10 stainless	Tornillo M4x10 inoxidable	48.14.410V	4
12	Screw M4x10 stainless	Tornillo M4x10 inoxidable	48.15.002V	3
13	Screw M4x8 stainless	Tornillo M4x8 inoxidable	48.15.408V	4
14	Hexagon screw M4x12 stainless	Tornillo de allen M4x12 inoxidable	48.16.412V	1
15	Screw-and-washer assembly M4x10	Tornillo combinado M4x10	48.26.410V	3
16	Lock washer 4.3x20x1.25 stainless	Arandela U 4,3x20x1,25 inoxidable	50.01.096V	1
17	Tension disc	Arandela de freno	50.15.005	1
18 ¹	Compression spring	Muelle de compresión	52.01.007	1
19 ¹	Grooved ball bearing	Rodamiento de bolas	57.01.006	2
20 ¹	Toothed belt	Correa dentada	59.88.225	1
21	Rewinding plate	Placa rebobinadora	67.88.135	1
22	Stepper motor	Motor paso a paso	71.88.702A	1
23 ¹	Cogged belt drive cpl	Rueda dentada de transmisión completa	72.88.048	1
24	Carrier plate cpl	Placa de soporte completa	72.88.701	1
25	Label rewinding roller cpl	Rollo bobinador etiquetas completo	72.88.705	1

¹ Recommended spare part / Pieza de recambio recomendada

90.88.875A

OPTION INTERNAL REWINDING UNIT 10X (INNER WINDING)

OPCIÓN DISPOSITIVO BOBINADOR INTERNO 10X (BOBINADO HACIA ADENTRO)



90.88.875A

OPTION INTERNAL REWINDING UNIT 10X (INNER WINDING)

OPCIÓN DISPOSITIVO BOBINADOR INTERNO 10X (BOBINADO HACIA ADENTRO)

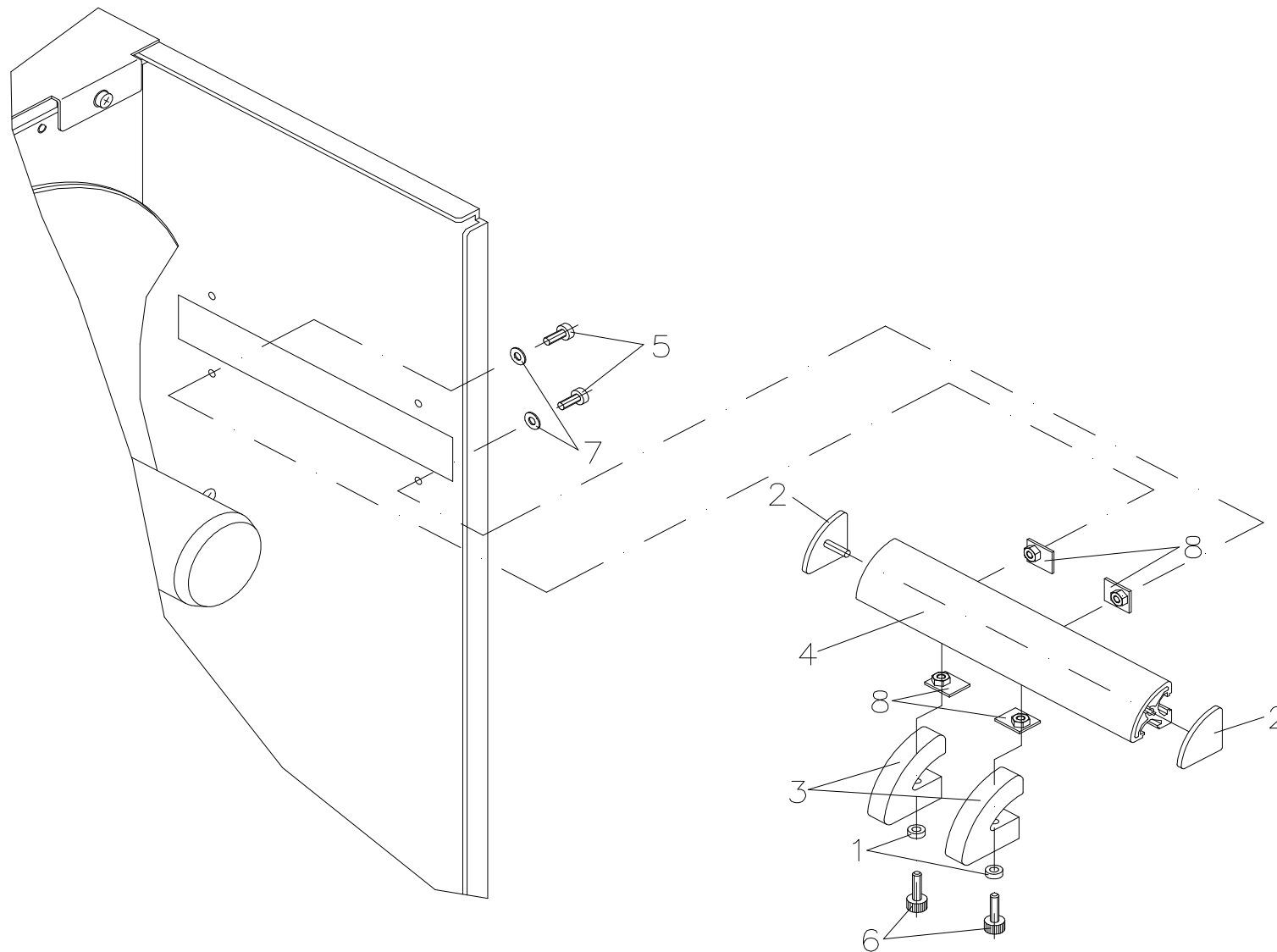
Item Pos.	Description	Descripción	Ident-No. N°ident.	Qty Cdad.
1 ¹	Clasp	Grapa	12.15.035	1
2	Distance bolt M4x10	Tope metálico M4x10	12.40.410	2
3	Distance bolt M4x17	Tope metálico M4x17	12.40.417	3
4	Washer	Arandela	16.88.710A	1
5	Vibration absorption	Amortiguador de la vibración	37.28.010	1
6	Shaft protection 6 mm stainless	Eje de seguridad 6 mm inoxidable	40.01.006V	4
7	Return pulley	Eje de retorno	46.81.910	1
8	Bearing shaft	Eje del rodamiento	46.88.701A	1
9	Screw bar M4x20 stainless	Barra a tornillo M4x20 inoxidable	48.10.420V	1
10	Screw M3x4 stainless	Tornillo M3x4 inoxidable	48.14.304V	2
11	Screw M4x10 stainless	Tornillo M4x10 inoxidable	48.14.410V	4
12	Screw M4x10 stainless	Tornillo M4x10 inoxidable	48.15.002V	3
13	Screw M4x8 stainless	Tornillo M4x8 inoxidable	48.15.408V	4
14	Hexagon screw M4x12 stainless	Tornillo de allen M4x12 inoxidable	48.16.412V	1
15	Screw-and-washer assembly M4x10	Tornillo combinado M4x10	48.26.410V	3
16	Lock washer 4.3x20x1.25 stainless	Arandela U 4,3x20x1,25 inoxidable	50.01.096V	1
17	Tension disc	Arandela de freno	50.15.005	1
18 ¹	Compression spring	Muelle de compresión	52.01.007	1
19 ¹	Grooved ball bearing	Rodamiento de bolas	57.01.006	2
20 ¹	Toothed belt	Correa dentada	59.88.225	1
21	Rewinding plate	Placa rebobinadora	67.88.135	1
22	Stepper motor	Motor paso a paso	71.88.701A	1
23	Cogged belt drive cpl	Rueda dentada de transmisión completa	72.88.049	1
24	Carrier plate cpl	Placa de soporte completa	72.88.701	1
25	Label rewinding roller cpl	Rollo bobinador etiquetas completo	72.88.705	1

¹ Recommended spare part / Pieza de recambio recomendada

90.88.890

OPTION FAN FOLD GUIDING 108-12

OPCIÓN CONDUCCIÓN EN ZIG-ZAG 108-12



90.88.890

OPTION FAN FOLD GUIDING 108-12

OPCIÓN CONDUCCIÓN EN ZIG-ZAG 108-12

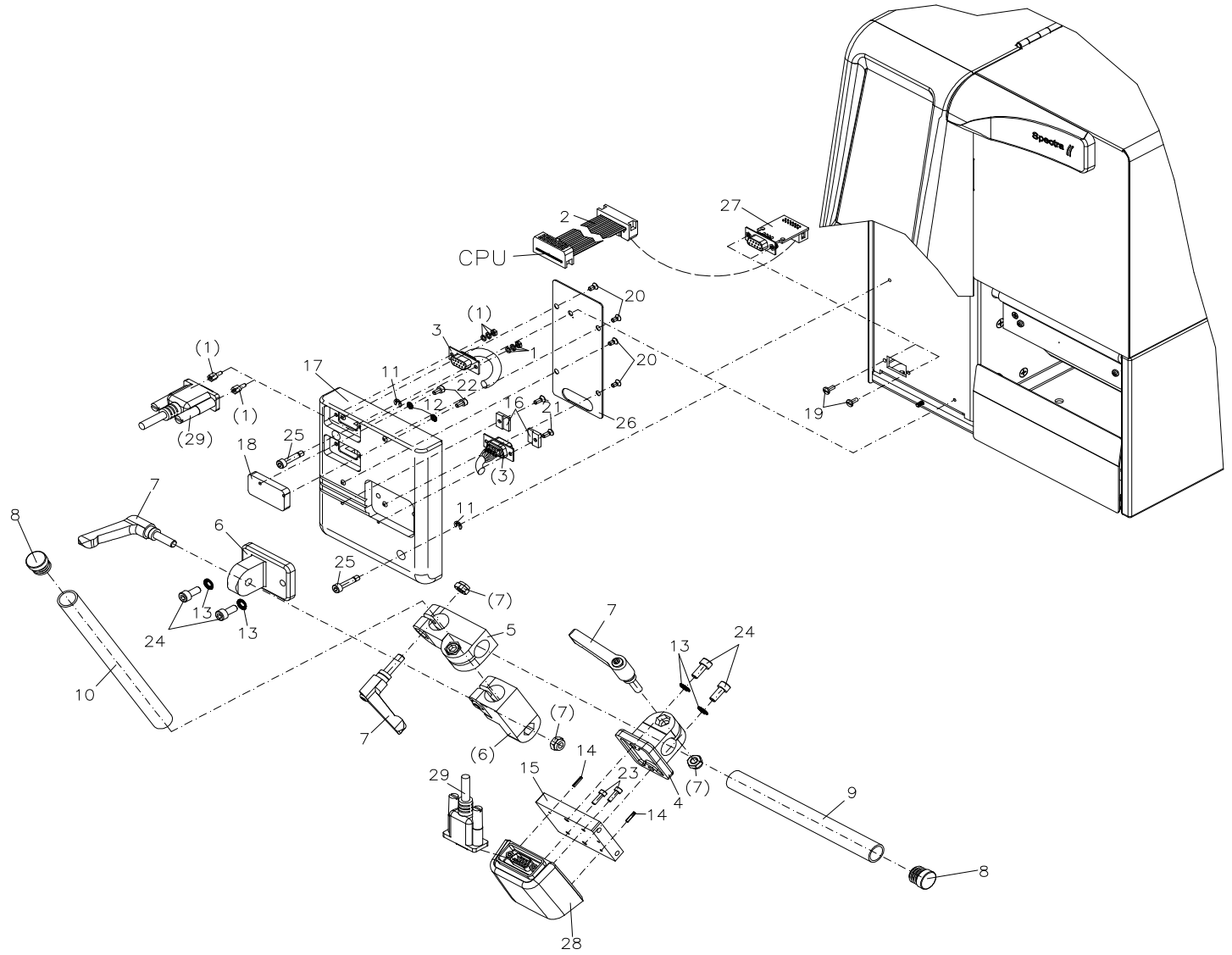
Item Pos.	Description	Descripción	Ident-No. N°ident.	Qty Cdad.
1	Spacer ring	Anilla separadora	10.55.005	2
2	Cover	Capa de recubrimiento	16.55.005	2
3	Label guiding	Guía de etiquetas	16.55.060	2
4	F profile 133 mm	Perfil F 133 mm	45.55.005	1
5	Screw M3x8	Tornillo M3x8	48.14.308	2
6 ¹	Knurled screw M3x12	Tornillo moleteado M3x12	48.16.005	2
7	Washer 3.2	Arandela 3,2	50.01.057	2
8	Dome nut	Pieza machihembrada	67.55.101	4

¹ Recommended spare part / Pieza de recambio recomendada

90.88.900A

OPTION SCANNER + BRACKET FOR SCANNER COMPLETE

OPCIÓN ESCÁNER + SOPORTE DEL ESCÁNER COMPLETO



90.88.900A

OPTION SCANNER + BRACKET FOR SCANNER COMPLETE
OPCIÓN ESCÁNER + SOPORTE DEL ESCÁNER COMPLETO

Item Pos.	Description	Descripción	Ident-No. N°ident.	Qty Cdad.
1	Bolt with nut	Perno y tuerca	25.04.100	1
2	Connecting cable	Cable de conexión	28.56.043	1
3	Connecting cable	Cable de conexión	28.88.907A	1
4	Clamp 16 mm	Tensor 16 mm	37.48.900	1
5	Angle	Ángulo	37.48.902	1
6	Clamp 16 mm	Tensor 16 mm	37.48.904	1
7	Lever set M6-22	Set de palanca M6-22	37.48.906	3
8	Sealing end 16 mm	Tapón final 16 mm	37.48.908	2
9	Stainless steel tube 16 x 150 mm	Tubo de acero inoxidable 16 x 150 mm	37.48.912	1
10	Stainless steel tube 16 x 200 mm	Tubo de acero inoxidable 16 x 200 mm	37.48.914	1
11	Shaft protection 3.2 mm stainless	Eje de seguridad 3,2 mm inoxidable	40.01.003V	2
12	Lock washer M3 stainless	Arandela de cierre M3 inoxidable	41.03.003V	2
13	Lock washer M5 stainless	Arandela de cierre M5 inoxidable	41.03.005V	4
14	Taper pin 2x10	Pasador cónico estriado 2x10	42.03.005	2
15	Scanner plate	Placa escáner	45.48.912	1
16	Clamping piece	Pieza de apriete	45.48.914	2
17	Front panel, left side (below)	Panel frontal, izquierdo (inferior)	45.88.912A	1
18	Filling piece	Pieza de encaje	45.88.922A	1
19	Screw	Tornillo de cabeza plana	48.05.010	2
20	Screw M3x6 stainless	Tornillo M3x6 inoxidable	48.15.003V	4
21	Screw M3x8 stainless	Tornillo SK M3x8 inoxidable	48.15.308V	2
22	Hexagon screw M3x6 stainless	Tornillo de allen M3x6 inoxidable	48.16.306V	2
23	Hexagon screw M3x10 stainless	Tornillo M3x10 inoxidable	48.16.310V	2
24	Hexagon screw M5x14 stainless	Tornillo de allen M5x14 inoxidable	48.16.514V	4
25	Allen screw processed	Tornillo Allen mecanizado	48.88.912A	2
26	Cover	Recubrimiento	67.88.912A	1
27	Circuit board TTL	Circuito integrado TTL	70.39.073	1

¹ Recommended spare part / Pieza de recambio recomendada

90.88.900A

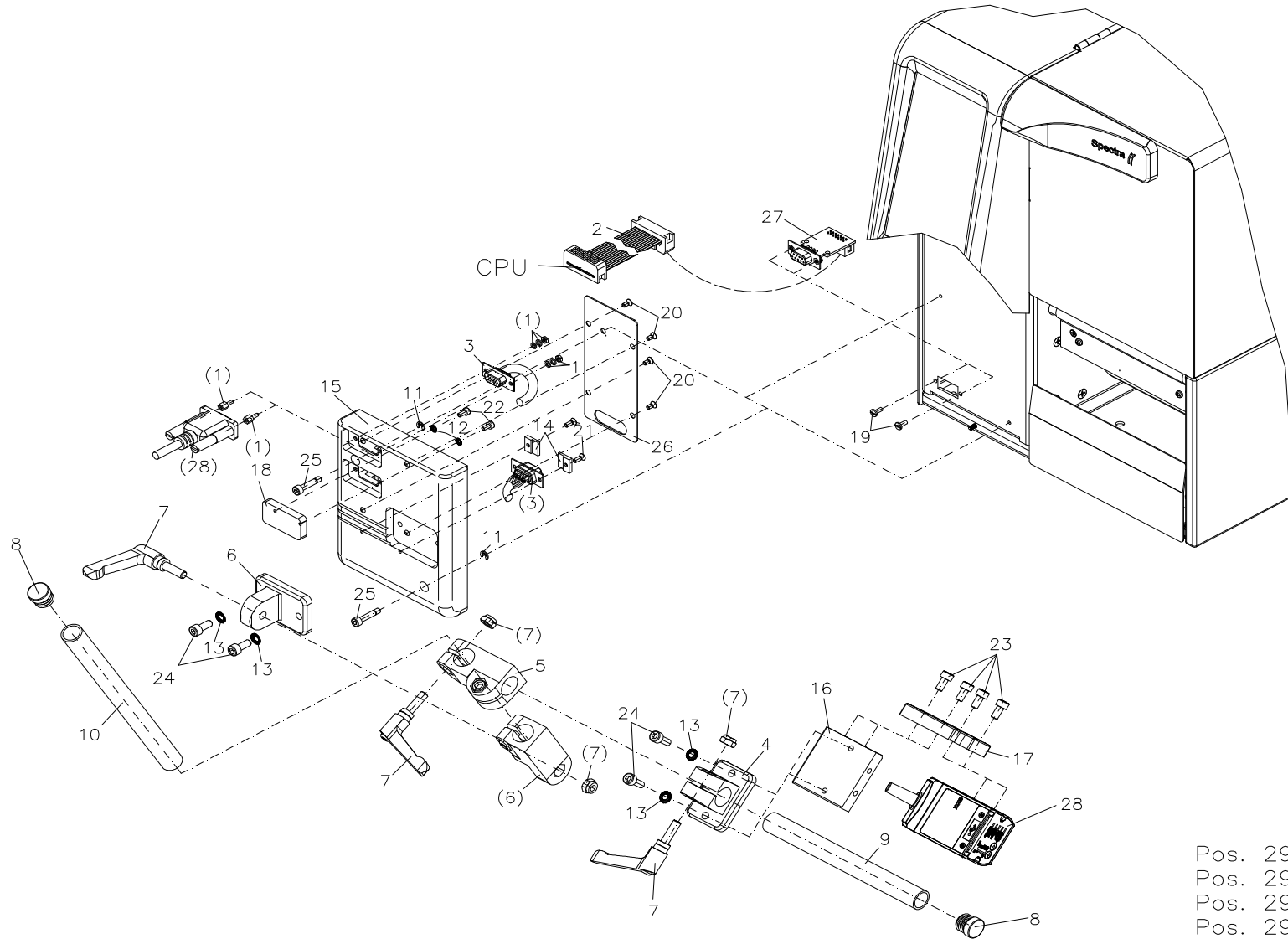
OPTION SCANNER + BRACKET FOR SCANNER COMPLETE
OPCIÓN ESCÁNER + SOPORTE DEL ESCÁNER COMPLETO

Item Pos.	Description	Descripción	Ident-No. N°ident.	Qty Cdad.
28	Scanner	Escáner	85.04.041	1
29	Connecting line	Línea de conexión	85.04.042	1

90.88.902A

OPTION SCANNER + BRACKET FOR SCANNER COMPLETE

OPCIÓN ESCÁNER + SOPORTE DEL ESCÁNER COMPLETO



Pos. 29 nicht gezeichnet!
Pos. 29 not illustrated!
Pos. 29 pas ilustré!
Pos. 29 sin ilustración!

90.88.902A

OPTION SCANNER + BRACKET FOR SCANNER COMPLETE
OPCIÓN ESCÁNER + SOPORTE DEL ESCÁNER COMPLETO

Item Pos.	Description	Descripción	Ident-No. N°ident.	Qty Cdad.
1	Bolt with nut	Perno y tuerca	25.04.100	1
2	Connecting cable	Cable de conexión	28.56.043	1
3	Connecting cable	Cable de conexión	28.88.906A	1
4	Clamp 16 mm	Tensor 16 mm	37.48.900	1
5	Angle	Ángulo	37.48.902	1
6	Clamp 16 mm	Tensor 16 mm	37.48.904	1
7	Lever set M6-22	Set de palanca M6-22	37.48.906	3
8	Sealing end 16 mm	Tapón final 16 mm	37.48.908	2
9	Stainless steel tube 16 x 150 mm	Tubo de acero inoxidable 16 x 150 mm	37.48.912	1
10	Stainless steel tube 16 x 200 mm	Tubo de acero inoxidable 16 x 200 mm	37.48.914	1
11	Shaft protection 3.2 mm stainless	Eje de seguridad 3,2 mm inoxidable	40.01.003V	2
12	Lock washer M3 stainless	Arandela de cierre M3 inoxidable	41.03.003V	2
13	Lock washer M5 stainless	Arandela de cierre M5 inoxidable	41.03.005V	4
14	Clamping piece	Pieza de apriete	45.48.914	2
15	Front panel, left side (below)	Panel frontal, izquierdo (inferior)	45.88.912A	1
16	Scanner plate	Placa escáner	45.88.916A	1
17	Scanner bracket	SopORTE de escáner	45.88.918A	1
18	Filling piece	Pieza de encaje	45.88.922A	1
19	Screw	Tornillo de cabeza plana	48.05.010	2
20	Screw M3x6 stainless	Tornillo M3x6 inoxidable	48.15.003V	4
21	Screw M3x8 stainless	Tornillo SK M3x8 inoxidable	48.15.308V	2
22	Hexagon screw M3x6 stainless	Tornillo de allen M3x6 inoxidable	48.16.306V	2
23	Hexagon crew M5x10 stainless	Tornillo de allen M5x10 inoxidable	48.16.510V	4
24	Hexagon screw M5x14 stainless	Tornillo de allen M5x14 inoxidable	48.16.514V	4
25	Allen screw processed	Tornillo Allen mecanizado	48.88.912A	2
26	Cover	Recubrimiento	67.88.912A	1
27	Circuit board RS232	Circuito integrado RS232	70.39.071	1

¹ Recommended spare part / Pieza de recambio recomendada

90.88.902A

OPTION SCANNER + BRACKET FOR SCANNER COMPLETE

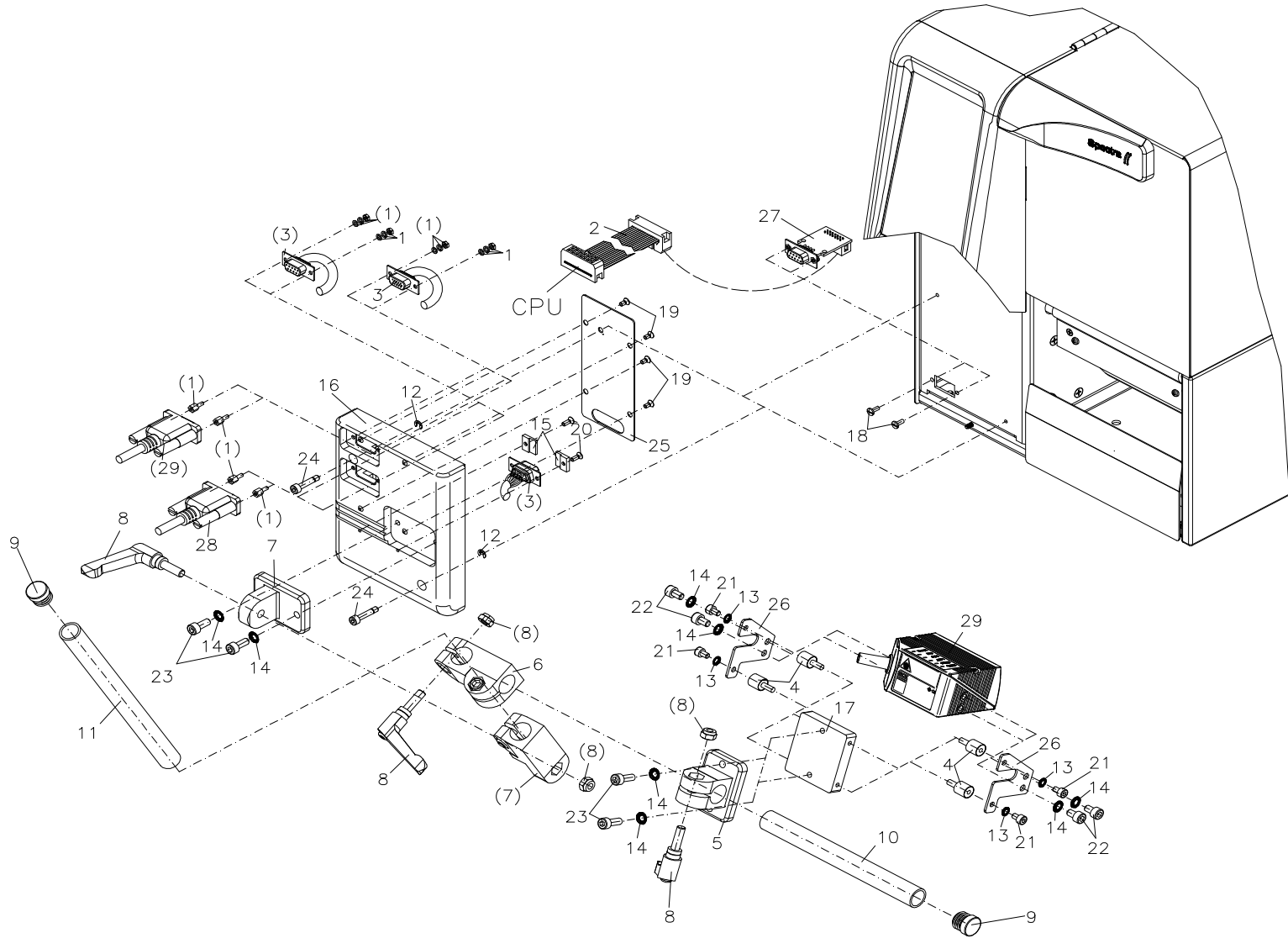
OPCIÓN ESCÁNER + SOPORTE DEL ESCÁNER COMPLETO

Item Pos.	Description	Descripción	Ident-No. N°ident.	Qty Cdad.
28	2D bar code scanner ICR620E-H12013	Escáner código de barras 2D ICR620E-H12013	85.03.021	1
29	Data cable USB 2 m	Cable de datos USB 2 m	89.02.0028	1

90.88.904A

OPTION SCANNER + BRACKET FOR SCANNER COMPLETE

OPCIÓN ESCÁNER + SOPORTE DEL ESCÁNER COMPLETO



90.88.904A

OPTION SCANNER + BRACKET FOR SCANNER COMPLETE OPCIÓN ESCÁNER + SOPORTE DEL ESCÁNER COMPLETO

Item Pos.	Description	Descripción	Ident-No. N°ident.	Qty Cdad.
1	Bolt with nut	Perno y tuerca	25.04.100	1
2	Connecting cable	Cable de conexión	28.56.043	1
3	Connecting/programming cable	Cable de conexión/ programación escáner	28.88.905A	1
4	Vibration absorption	Amortiguador de la vibración	37.28.010	4
5	Clamp 16 mm	Tensor 16 mm	37.48.900	1
6	Angle	Ángulo	37.48.902	1
7	Clamp 16 mm	Tensor 16 mm	37.48.904	1
8	Lever set M6-22	Set de palanca M6-22	37.48.906	3
9	Sealing end 16 mm	Tapón final 16 mm	37.48.908	2
10	Stainless steel tube 16 x 150 mm	Tubo de acero inoxidable 16 x 150 mm	37.48.912	1
11	Stainless steel tube 16 x 200 mm	Tubo de acero inoxidable 16 x 200 mm	37.48.914	1
12	Shaft protection 3.2 mm stainless	Eje de seguridad 3,2 mm inoxidable	40.01.003V	2
13	Lock washer M4 stainless	Arandela de cierre M4 inoxidable	41.03.004V	4
14	Lock washer M5 stainless	Arandela de cierre M5 inoxidable	41.03.005V	8
15	Clamping piece	Pieza de apriete	45.48.914	2
16	Front panel, left side (below)	Panel frontal, izquierdo (inferior)	45.88.912A	1
17	Scanner plate	Placa escáner	45.88.914A	1
18	Screw	Tornillo de cabeza plana	48.05.010	2
19	Screw M3x6 stainless	Tornillo M3x6 inoxidable	48.15.003V	4
20	Screw M3x8 stainless	Tornillo SK M3x8 inoxidable	48.15.308V	2
21	Hexagon screw M4x6 stainless	Tornillo M4x6 inoxidable	48.16.406V	4
22	Hexagon screw M5x8 stainless	Tornillo de allen M5x8 inoxidable	48.16.508V	4
23	Hexagon screw M5x14 stainless	Tornillo de allen M5x14 inoxidable	48.16.514V	4
24	Allen screw processed	Tornillo Allen mecanizado	48.88.912A	2
25	Cover	Recubrimiento	67.88.912A	1
26	Plate	Placa de soporte	67.88.914A	2
27	Circuit board RS232	Circuito integrado RS232	70.39.071	1

¹ Recommended spare part / Pieza de recambio recomendada

90.88.904A

OPTION SCANNER + BRACKET FOR SCANNER COMPLETE

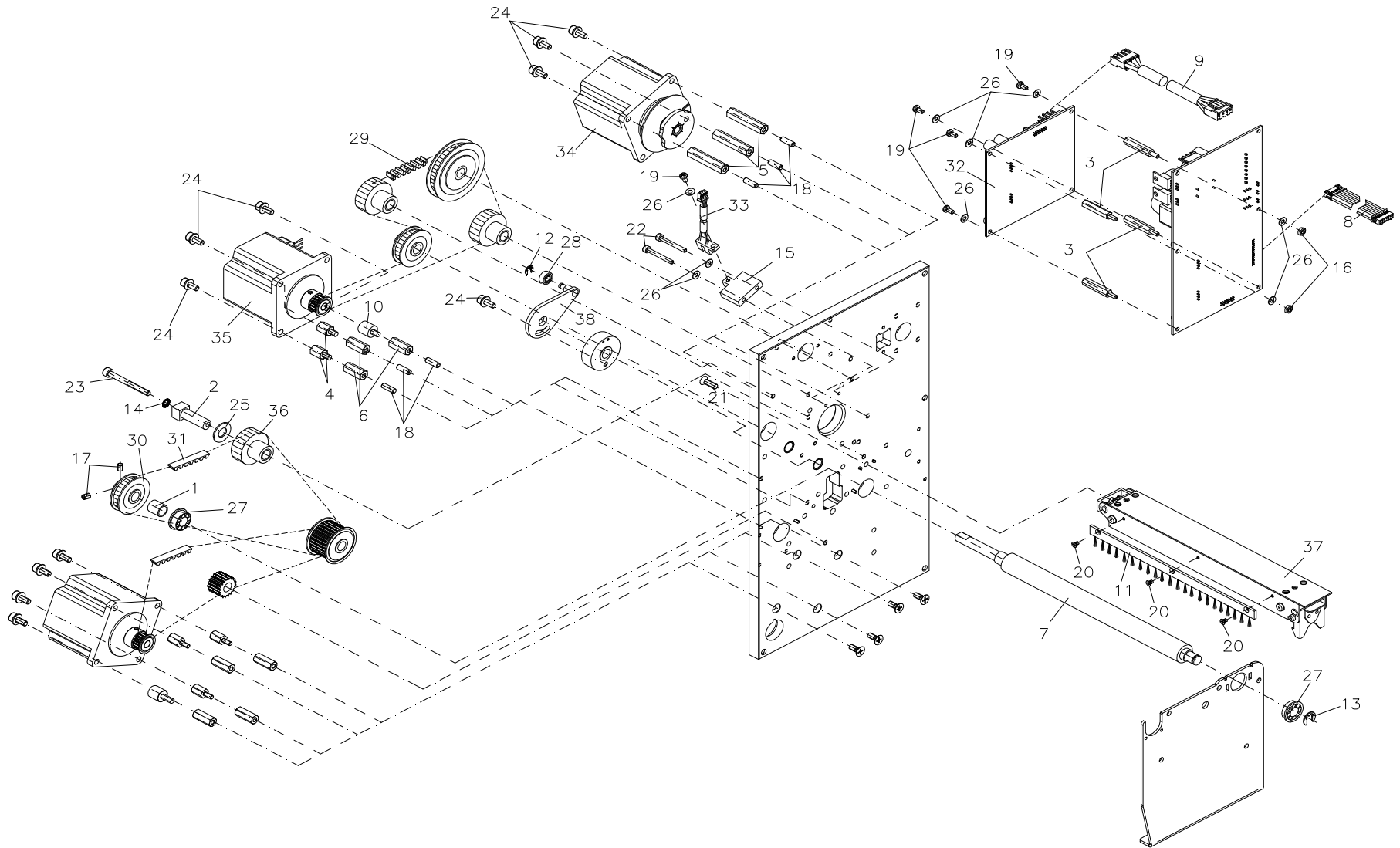
OPCIÓN ESCÁNER + SOPORTE DEL ESCÁNER COMPLETO

Item Pos.	Description	Descripción	Ident-No. N°ident.	Qty Cdad.
28	Connecting line	Línea de conexión	85.04.042	1
29	Scanner	Escáner	85.04.051	1

90.88.940A

OPTION RIBBON SAVING 160

OPCIÓN OPTIMIZACIÓN DE LA CINTA DE TRANSFERENCIA 160



90.88.940A

OPTION RIBBON SAVING 160

OPCIÓN OPTIMIZACIÓN DE LA CINTA DE TRANSFERENCIA 160

Item Pos.	Description	Descripción	Ident-No. N°ident.	Qty Cdad.
1	Spacer	Mandril separador	10.88.015	1
2 ¹	Eccentric bearing	Soporte de eje excéntrico	10.88.020	1
3	Distance bolt M3x25	Tope metálico M3x25	12.40.325	4
4	Distance bolt M4x10	Tope metálico M4x10	12.40.410	2
5	Distance bolt M4x40	Tope metálico M4x40	12.40.440	3
6	Distance bolt	Tope metálico	12.88.410	3
7 ¹	Transport roller	Cilindro de transporte	18.88.205	1
8	Connecting cable	Cable de conexión	28.79.020	1
9	Connecting cable	Cable de conexión	28.79.050	1
10	Vibration absorption	Amortiguador de la vibración	37.28.010	1
11	Antistatic brush	Cepillo antiestático	37.88.201	1
12	Shaft protection 3.2	Eje de seguridad 3,2	40.01.003	1
13	Shaft protection 6	Eje de seguridad 6	40.01.006	1
14	Lock washer M4	Arandela de cierre M4	41.03.004	1
15	Spacer	Pieza separadora	45.88.405A	1
16	Hexagon nut M3	Tuerca hexagonal M3	47.04.001	2
17	Screw bar M4x4	Barra a tornillo M4x4	48.10.005	2
18	Screw bar M4x12	Barra a tornillo M4x12	48.10.412	6
19	Screw M3x6	Tornillo M3x6	48.14.306	5
20	Screw M2.5x4	Tornillo M2,5x4	48.15.204	3
21	Screw M4 x 12	Tornillo M4 x 12	48.15.412	1
22	Hexagon screw M3x25	Tornillo de allen M3x25	48.16.325	2
23	Hexagon screw M4x40	Tornillo de allen M4 x 40	48.16.440	1
24	Screw-and-washer assembly M4x10	Tornillo combinado M4x10	48.26.410V	7
25	Lock washer 17x8.2x1.0 stainless	Arandela U 17x8,2x1,0 inoxidable	50.01.012	1
26	Washer 3.2	Arandela 3,2	50.01.057	9
27 ¹	Grooved ball bearing	Rodamiento de bolas	57.01.007	2

¹ Recommended spare part / Pieza de recambio recomendada

90.88.940A

OPTION RIBBON SAVING 160

OPCIÓN OPTIMIZACIÓN DE LA CINTA DE TRANSFERENCIA 160

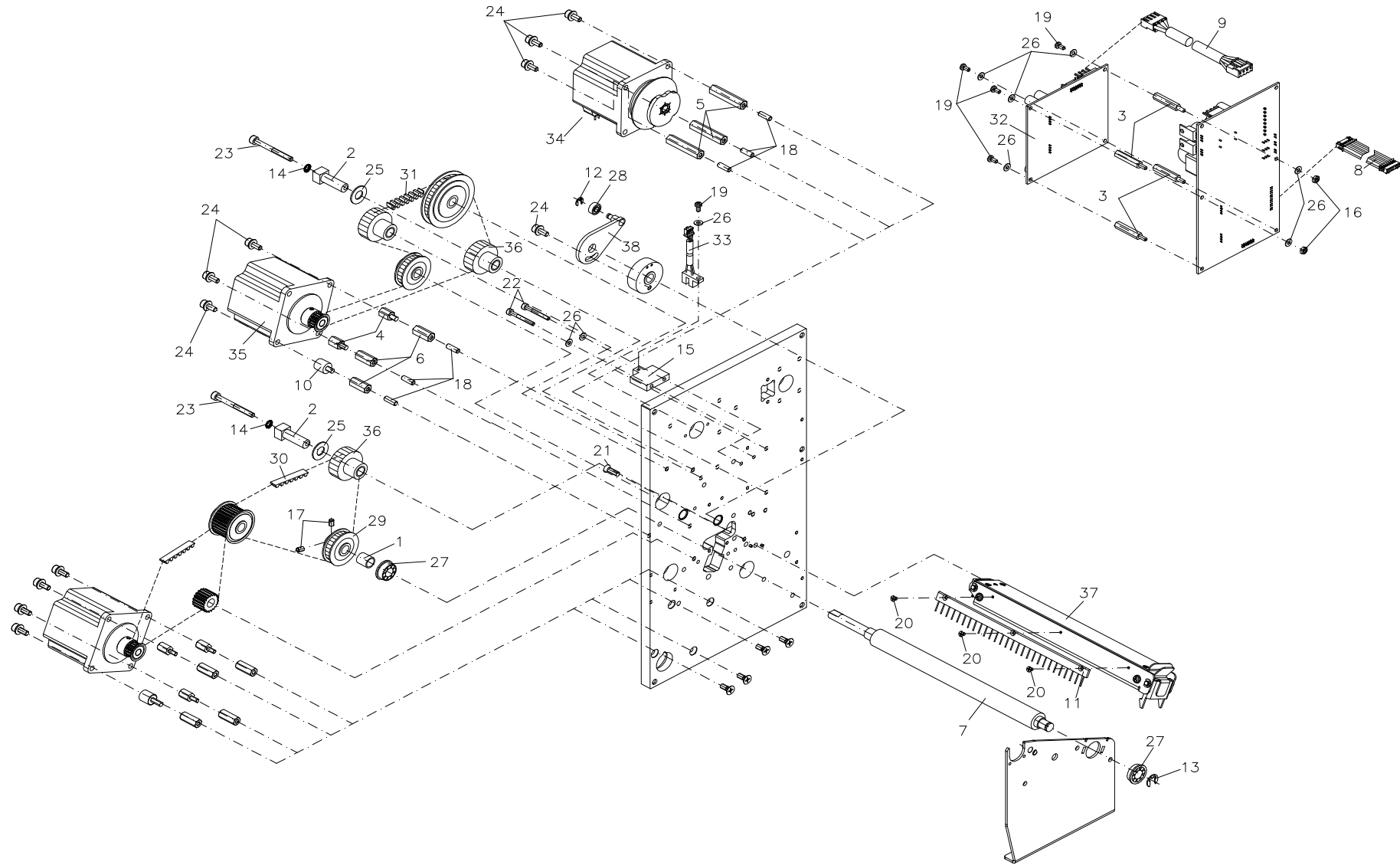
Item Pos.	Description	Descripción	Ident-No. N°ident.	Qty Cdad.
28 ¹	Miniature ball bearing	Rodamiento de bolas en miniatura	57.03.010	1
29 ¹	Toothed belt	Correa dentada	59.87.385	1
30	Cogged belt drive	Rueda dentada de transmisión	59.88.032	1
31 ¹	Toothed belt	Correa dentada	59.88.300	1
32	Power electronics	Electrónica de potencia	70.39.405	1
33	Photocell	Fotocélula	71.88.015A	1
34	Stepper motor for ribbon saving	Motor paso a paso optimización	71.88.401A	1
35	Stepper motor for transfer ribbon saving	Motor paso a paso cinta transferencia optim.	71.88.405A	1
36 ¹	Cogged belt drive cpl	Rueda dentada de transmisión completa	72.88.034	1
37	Washer cpl	Cojinete de deslizamiento completo	72.88.403A	1
38	Sole plate ribbon saving cpl	Optimización de la placa de soporte	72.88.425	1

¹ Recommended spare part / Pieza de recambio recomendada

90.88.942A

OPTION RIBBON SAVING 162

OPCIÓN OPTIMIZACIÓN DE LA CINTA DE TRANSFERENCIA 162



90.88.942A

OPTION RIBBON SAVING 162

OPCIÓN OPTIMIZACIÓN DE LA CINTA DE TRANSFERENCIA 162

Item Pos.	Description	Descripción	Ident-No. N°ident.	Qty Cdad.
1	Spacer	Mandril separador	10.88.015	1
2 ¹	Eccentric bearing	Soporte de eje excéntrico	10.88.020	2
3	Distance bolt M3x25	Tope metálico M3x25	12.40.325	4
4	Distance bolt M4x10	Tope metálico M4x10	12.40.410	2
5	Distance bolt M4x40	Tope metálico M4x40	12.40.440	3
6	Distance bolt	Tope metálico	12.88.410	3
7 ¹	Transport roller	Cilindro de transporte	18.88.205	1
8	Connecting cable	Cable de conexión	28.79.020	1
9	Connecting cable	Cable de conexión	28.79.050	1
10	Vibration absorption	Amortiguador de la vibración	37.28.010	1
11	Antistatic brush	Cepillo antiestático	37.88.201	1
12	Shaft protection 3.2	Eje de seguridad 3,2	40.01.003	1
13	Shaft protection 6	Eje de seguridad 6	40.01.006	1
14	Lock washer M4	Arandela de cierre M4	41.03.004	2
15	Spacer	Pieza separadora	45.88.405A	1
16	Hexagon nut M3	Tuerca hexagonal M3	47.04.001	2
17	Screw bar M4x4	Barra a tornillo M4x4	48.10.005	2
18	Screw bar M4x12	Barra a tornillo M4x12	48.10.412	6
19	Screw M3x6	Tornillo M3x6	48.14.306	5
20	Screw M2.5x4	Tornillo M2,5x4	48.15.204	3
21	Screw M4 x 12	Tornillo M4 x 12	48.15.412	1
22	Hexagon screw M3x25	Tornillo de allen M3x25	48.16.325	2
23	Hexagon screw M4x40	Tornillo de allen M4 x 40	48.16.440	2
24	Screw-and-washer assembly M4x10	Tornillo combinado M4x10	48.26.410V	7
25	Lock washer 17x8.2x1.0 stainless	Arandela U 17x8,2x1,0 inoxidable	50.01.012	2
26	Washer 3.2	Arandela 3,2	50.01.057	2
27 ¹	Grooved ball bearing	Rodamiento de bolas	57.01.007	2

¹ Recommended spare part / Pieza de recambio recomendada

90.88.942A

OPTION RIBBON SAVING 162

OPCIÓN OPTIMIZACIÓN DE LA CINTA DE TRANSFERENCIA 162

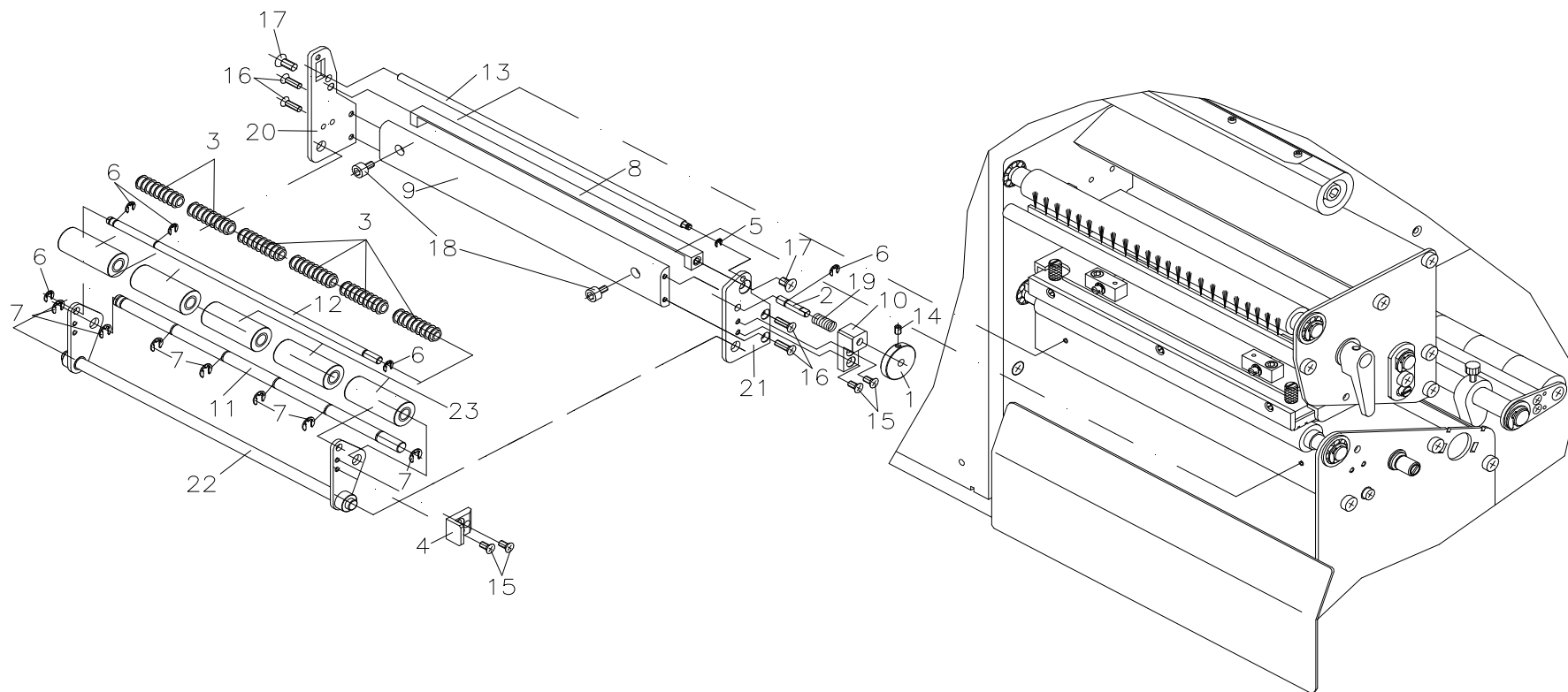
Item Pos.	Description	Descripción	Ident-No. N°ident.	Qty Cdad.
28 ¹	Miniature ball bearing	Rodamiento de bolas en miniatura	57.03.010	1
29	Cogged belt drive	Rueda dentada de transmisión	59.88.032	1
30 ¹	Toothed belt	Correa dentada	59.88.300	1
31 ¹	Toothed belt	Correa dentada	59.88.301	1
32	Power electronics	Electrónica de potencia	70.39.405	1
33	Photocell	Fotocélula	71.88.015A	1
34	Stepper motor for ribbon saving	Motor paso a paso optimización	71.88.401A	1
35	Stepper motor for transfer ribbon saving	Motor paso a paso cinta transferencia optim.	71.88.405A	1
36 ¹	Cogged belt drive cpl	Rueda dentada de transmisión completa	72.88.034	2
37	Washer cpl	Cojinete de deslizamiento completo	72.88.403A	1
38	Sole plate ribbon saving cpl	Optimización de la placa de soporte	72.88.425	1

¹ Recommended spare part / Pieza de recambio recomendada

90.88.950

OPTION DISPENSER 162-12

OPCIÓN DISPOSITIVO DISPENSADOR 162-12



90.88.950

OPTION DISPENSER 162-12

OPCIÓN DISPOSITIVO DISPENSADOR 162-12

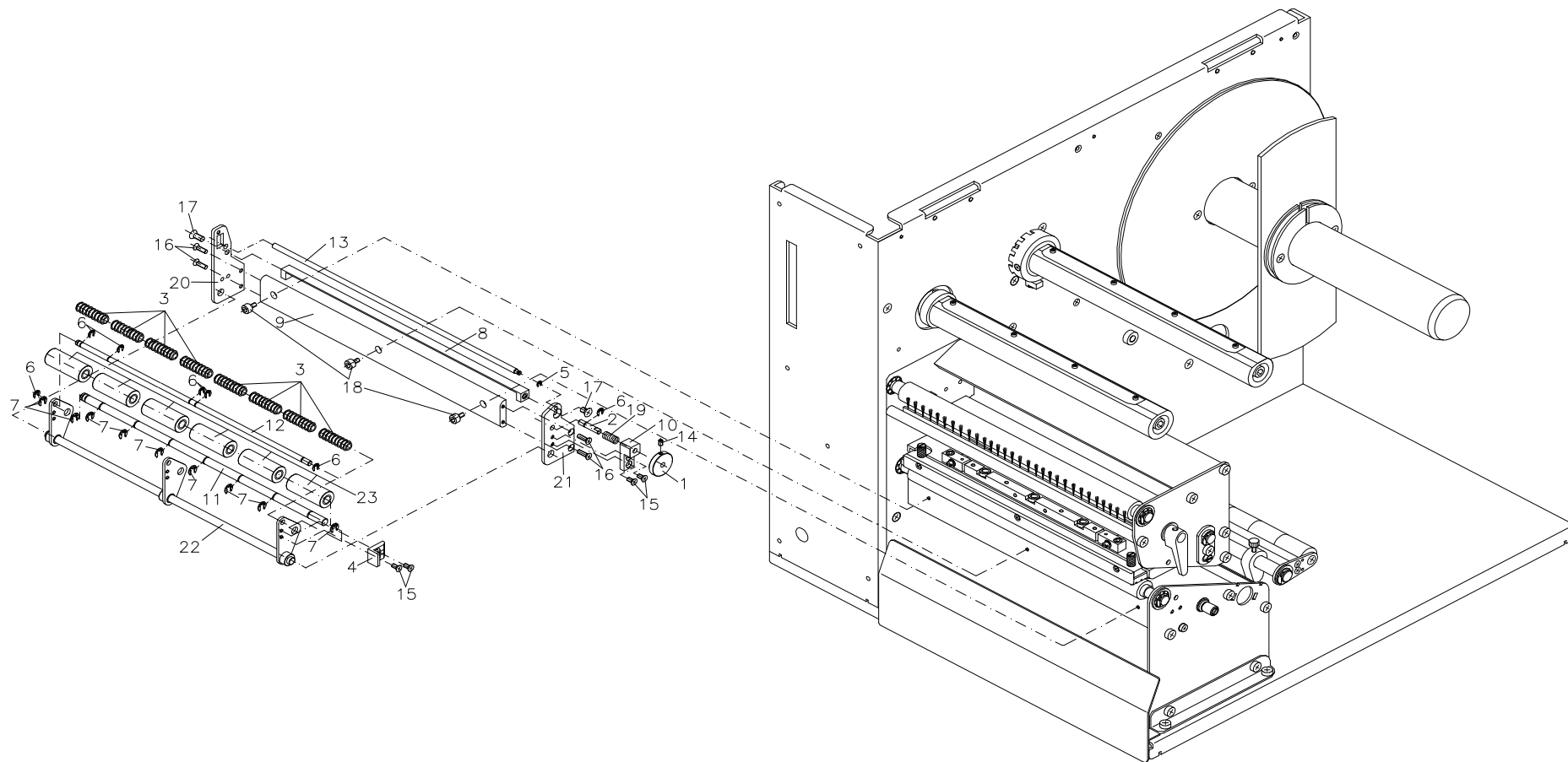
Item Pos.	Description	Descripción	Ident-No. N°ident.	Qty Cdad.
1	Knurled knob	Botón moleteado	10.55.305	1
2	Pin	Clavija con muesca	12.88.501	1
3	Dispenser roller	Rollo del dispensador	16.88.505	6
4	Lever	Palanca con muescas	16.88.510	1
5	Shaft protection 2.3	Eje de seguridad 2,3	40.01.002	1
6	Shaft protection 3.2	Eje de seguridad 3,2	40.01.003	5
7	Shaft protection 4	Eje de seguridad 4	40.01.004	7
8	Dispensing pillar	Pilar dispensador	45.88.503	1
9	Strut	Barra	45.88.508	1
10	Bearing	Cojinete	45.88.510	1
11	Shaft for pressure roller	Eje para rollo presión	46.88.508	1
12	Roller shaft for dispenser	Eje del rodillo del dispensador	46.88.513	1
13	Dispenser shaft	Ángulo del dispensador	46.88.518	1
14	Screw bar M3x4	Barra a tornillo M3x4	48.10.004	1
15	Screw M3x6	Tornillo M3x6	48.15.003	4
16	Screw M3x10	Tornillo M3x10	48.15.310	4
17	Screw M4 x 6	Tornillo M4 x 6	48.15.406	2
18	Hexagon screw M3x6	Tornillo de allen M3 x6	48.16.306	2
19	Compression spring	Muelle de compresión	52.01.019	1
20	Dispenser plate, left side	Placa izquierda del dispensador	67.88.501	1
21	Dispenser plate, right side	Placa derecha dispensador	67.88.505	1
22	Pressure shaft cpl	Eje de presión completo	72.88.513	1
23 ¹	Pressure roller cpl	Rodillo de presión	72.88.520	5

¹ Recommended spare part / Pieza de recambio recomendada

90.88.953

OPTION DISPENSER 216-12

OPCIÓN DISPOSITIVO DISPENSADOR 216-12



90.88.953

OPTION DISPENSER 216-12

OPCIÓN DISPOSITIVO DISPENSADOR 216-12

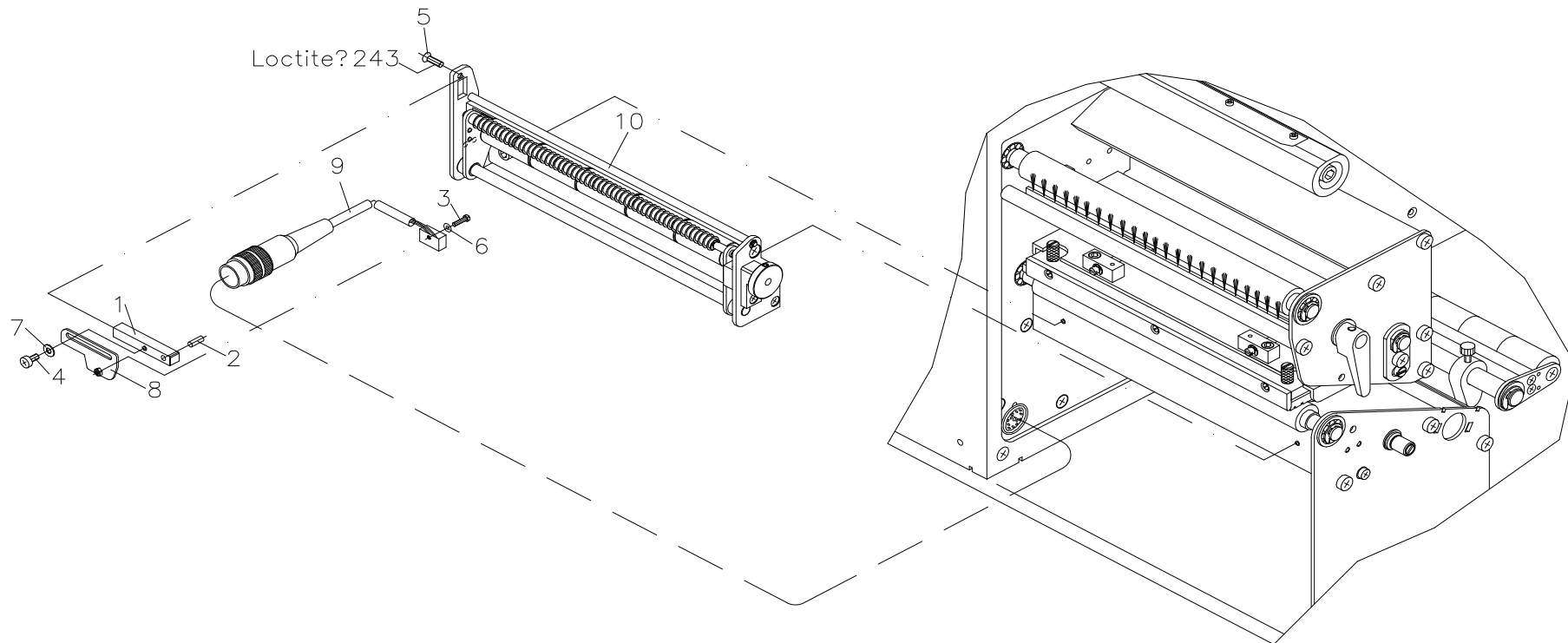
Item Pos.	Description	Descripción	Ident-No. N°ident.	Qty Cdad.
1	Knurled knob	Botón moleteado	10.55.305	1
2	Pin	Clavija con muesca	12.88.501	1
3	Dispenser roller	Rollo del dispensador	16.88.505	8
4	Lever	Palanca con muescas	16.88.510	1
5	Shaft protection 2.3	Eje de seguridad 2,3	40.01.002	1
6	Shaft protection 3.2	Eje de seguridad 3,2	40.01.003	7
7	Shaft protection 4	Eje de seguridad 4	40.01.004	9
8	Dispensing pillar	Pilar dispensador	45.88.504	1
9	Strut	Barra	45.88.509	1
10	Bearing	Cojinete	45.88.510	1
11	Shaft for pressure	Eje de presión	46.88.509	1
12	Roller shaft for dispenser	Eje del rodillo del dispensador	46.88.514	1
13	Dispenser shaft	Ángulo del dispensador	46.88.519	1
14	Screw bar M3x4	Barra a tornillo M3x4	48.10.004	1
15	Screw M3x6	Tornillo M3x6	48.15.003	4
16	Screw M3x10	Tornillo M3x10	48.15.310	4
17	Screw M4 x 6	Tornillo M4 x 6	48.15.406	2
18	Hexagon screw M3x6	Tornillo de allen M3 x6	48.16.306	3
19	Compression spring	Muelle de compresión	52.01.019	1
20	Dispenser plate, left side	Placa izquierda del dispensador	67.88.501	1
21	Dispenser plate, right side	Placa derecha dispensador	67.88.505	1
22	Pressure shaft cpl	Eje de presión completo	72.88.514	1
23 ¹	Pressure roller cpl	Rodillo de presión	72.88.520	6

¹ Recommended spare part / Pieza de recambio recomendada

90.88.955

OPTION DISPENSER 162-12, PHOTOCCELL

OPCIÓN DISPOSITIVO DISPENSADOR 162-12, FOTOCÉLULA



90.88.955

OPTION DISPENSER 162-12, PHOTOCELL

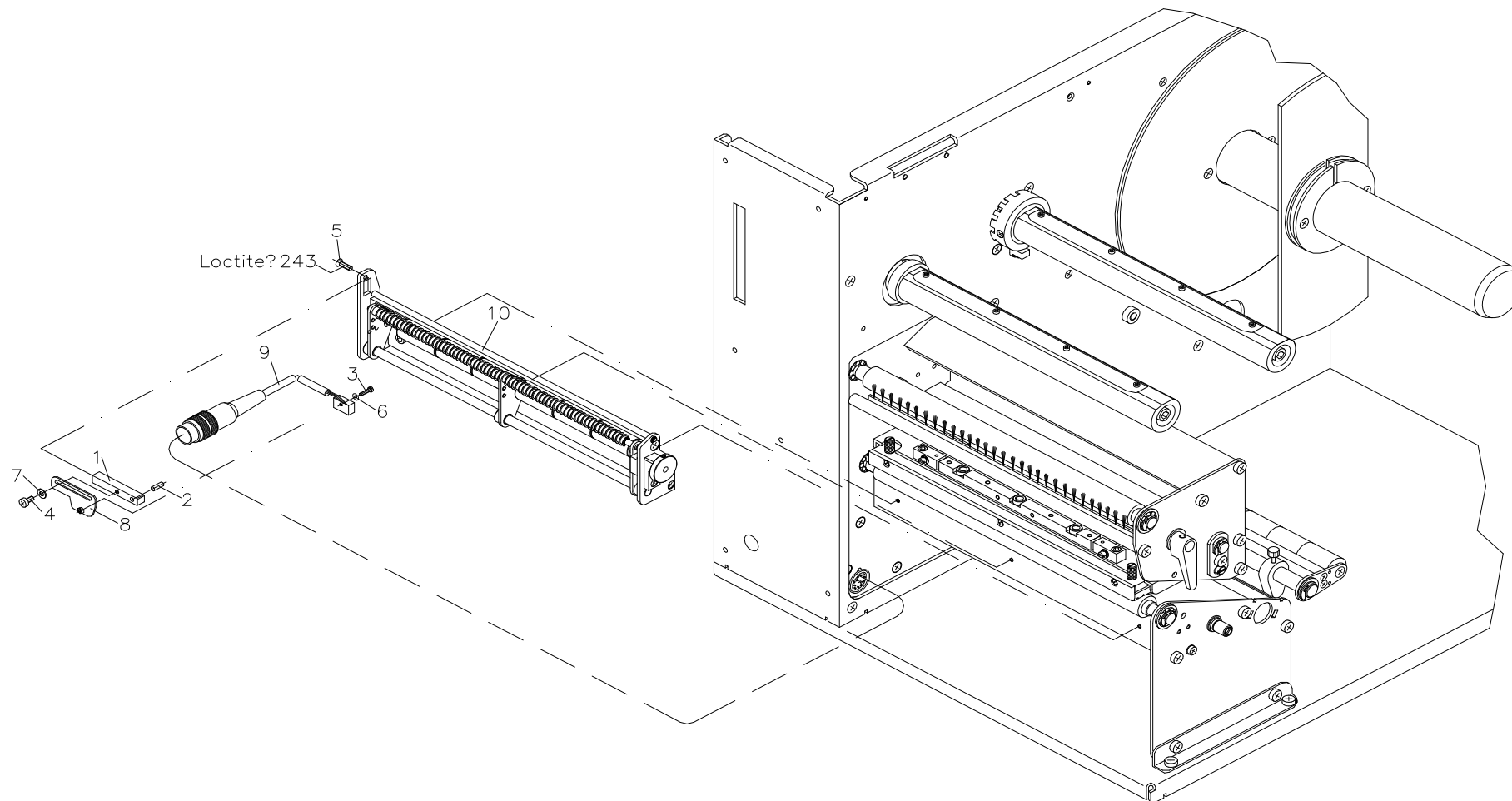
OPCIÓN DISPOSITIVO DISPENSADOR 162-12, FOTOCÉLULA

Item Pos.	Description	Descripción	Ident-No. N°ident.	Qty Cdad.
1	Pillar	Pilar	12.88.505	1
2	Taper pin 3x8	Pasador cónico estriado 3x8	42.05.001	1
3	Screw M2x8	Tornillo ZK M2x8	48.04.208	1
4	Screw M3x6	Tornillo M3x6	48.14.306	1
5	Screw M3x10	Tornillo M3x10	48.15.310	1
6	Washer 5x2x0.3	Arandela 5x2x0,3	50.01.009	1
7	Washer 3.2	Arandela 3,2	50.01.057	1
8	Slider	Válvula de guía	67.88.515	1
9	Dispensing photocell cpl	Fotocélula del dispensador comp.	71.88.501	1
10	Label dispenser without photocell	Dispensador sin fotocélula	90.88.950	1

90.88.958

OPTION DISPENSER 216-12, PHOTOCCELL

OPCIÓN DISPOSITIVO DISPENSADOR 216-12, FOTOCÉLULA



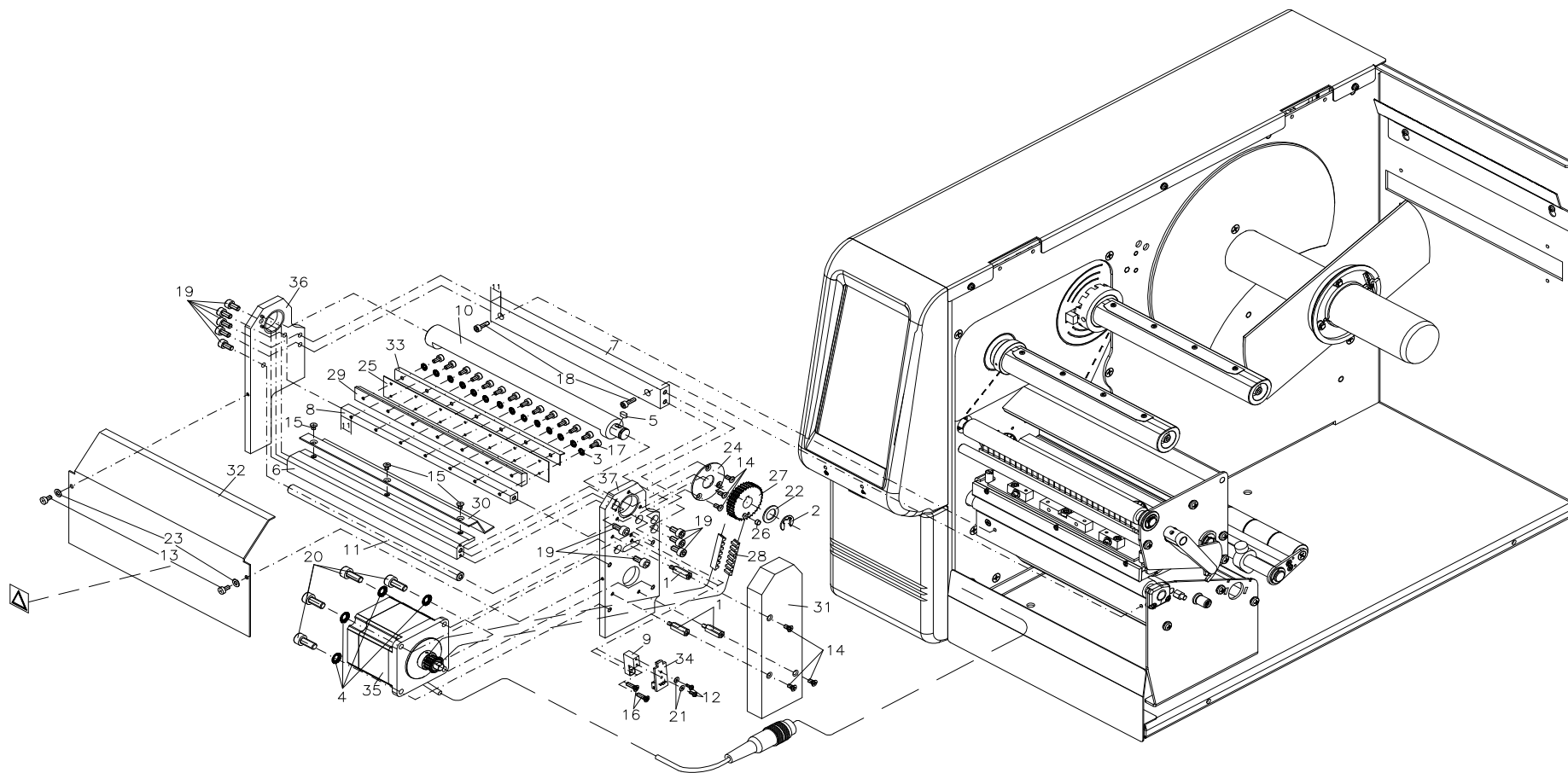
90.88.958

OPTION DISPENSER 216-12, PHOTOCELL

OPCIÓN DISPOSITIVO DISPENSADOR 216-12, FOTOCÉLULA

Item Pos.	Description	Descripción	Ident-No. N°ident.	Qty Cdad.
1	Pillar	Pilar	12.88.505	1
2	Taper pin 3x8	Pasador cónico estriado 3x8	42.05.001	1
3	Screw M2x8	Tornillo ZK M2x8	48.04.208	1
4	Screw M3x6	Tornillo M3x6	48.14.306	1
5	Screw M3x10	Tornillo M3x10	48.15.310	1
6	Washer 5x2x0.3	Arandela 5x2x0,3	50.01.009	1
7	Washer 3.2	Arandela 3,2	50.01.057	1
8	Slider	Válvula de guía	67.88.515	1
9	Dispensing photocell cpl	Fotocélula del dispensador comp.	71.88.501	1
10	Label dispenser without photocell	Dispensador sin fotocélula	90.88.953	1

90.88.960A
OPTION CUTTER 16X
OPCIÓN DISPOSITIVO DE CORTE 16X



90.88.960A

OPTION CUTTER 16X

OPCIÓN DISPOSITIVO DE CORTE 16X

Item Pos.	Description	Descripción	Ident-No. N°ident.	Qty Cdad.
1	Distance bolt M3x15	Tope metálico M3x15	12.88.615	3
2	Shaft protection 7	Eje de seguridad 7	40.01.007	1
3	Lock washer M3	Arandela de cierre M3	41.03.003	10
4	Lock washer M4	Arandela de cierre M4	41.03.004	4
5	Spring A3x3x6	Chaveta A3x3x6	43.07.030	1
6	Angle strut	Ángulo de fijación	45.88.613	1
7	Strut	Barra	45.88.618	1
8	Spacer pillar	Pilar separador	45.88.623	1
9	Sensor bracket	Soporte del sensor	45.88.630A	1
10	Cutter shaft	Eje del cortador	46.88.603	1
11	Spacer shaft	Eje separador	46.88.608	1
12	Screw M2x5 stainless	Tornillo SK M2x5 inoxidable	48.14.105V	2
13	Screw M3x6	Tornillo M3x6	48.14.306	2
14	Screw M3x6	Tornillo M3x6	48.15.003	6
15	Screw M3x4	Tornillo M3x4	48.15.304	3
16	Screw M3x10	Tornillo M3x10	48.15.310	2
17	Hexagon screw M3x6	Tornillo de allen M3 x6	48.16.306	10
18	Hexagon screw M3x10	Tornillo de allen M3 x10	48.16.310	2
19	Hexagon screw M4x8	Tornillo de allen M4 x 8	48.16.408	10
20	Hexagon screw M4x10	Tornillo de allen M4 x10	48.16.410	4
21	Washer 5x2x0.3	Arandela 5x2x0,3	50.01.009	2
22	Washer 10x16x1.0	Arandela U 15x10,2x1,0	50.01.011	1
23	Washer 3.2	Arandela 3,2	50.01.057	2
24	Washer	Arandela	50.88.605	1
25	Spring sheet	Chapa de resorte	52.88.603	1
26	Magnet	Magneto	57.05.060	1
27	Cogged belt drive	Rueda dentada de transmisión	59.88.035	1

¹ Recommended spare part / Pieza de recambio recomendada

90.88.960A

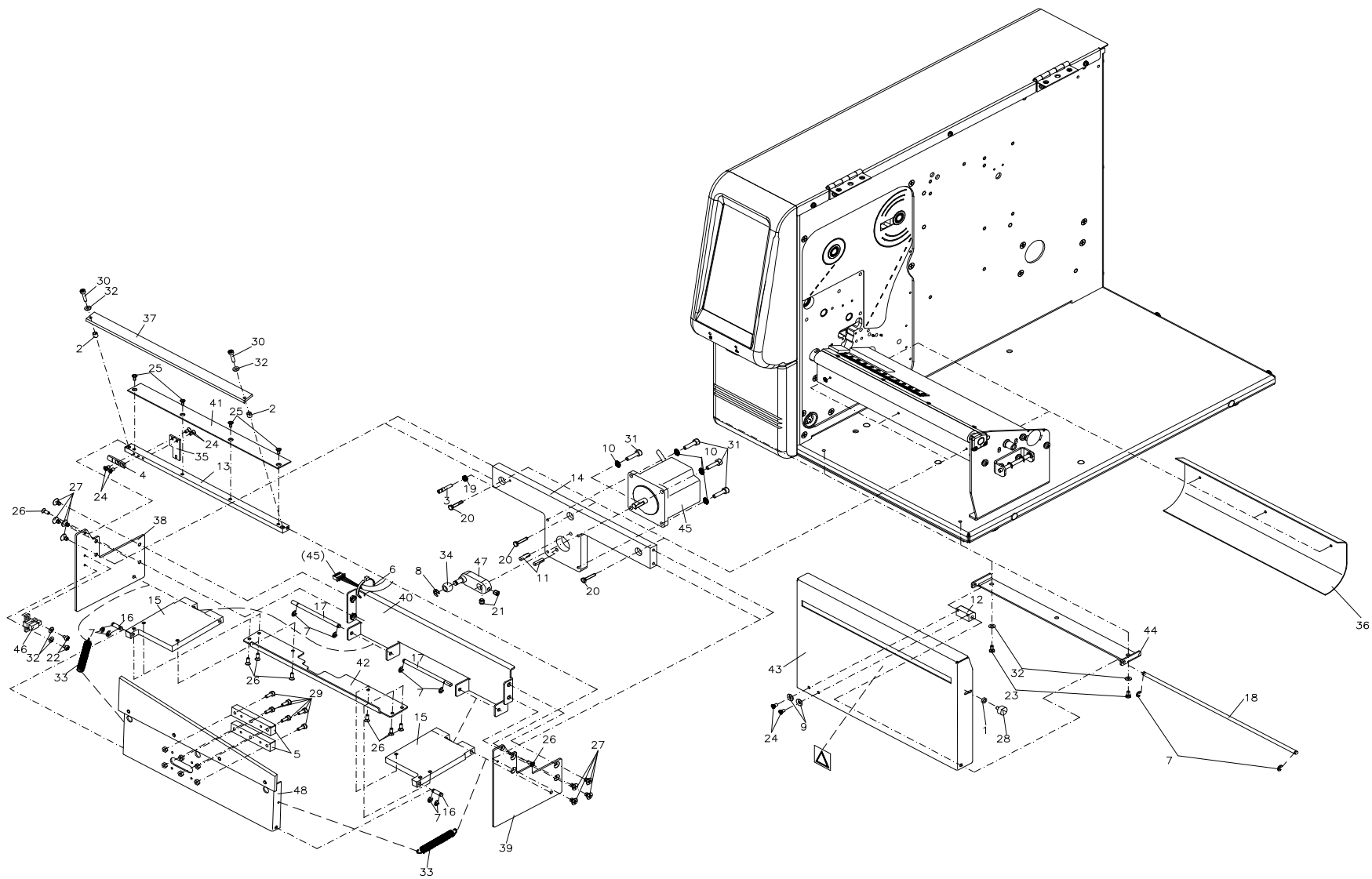
OPTION CUTTER 16X

OPCIÓN DISPOSITIVO DE CORTE 16X

Item Pos.	Description	Descripción	Ident-No. N°ident.	Qty Cdad.
28 ¹	Toothed belt	Correa dentada	59.88.225	1
29	Cutter ledge	Inglete del cúter	67.88.603	1
30	Angle	Ángulo	67.88.608	1
31	Cover	Carcasa	67.88.610	1
32	Front sheet	Placa frontal	67.88.623	1
33	Angle, above	Ángulo, inferior	67.88.633	1
34	Hall sensor cpl	Sensor de efecto Hall comp.	70.39.085	1
35	Motor + photocell cpl	Motor + fotocélula completa	71.88.601A	1
36	Cutter plate cpl, left side	Lámina del cortador completa, izquierda	72.88.610	1
37	Cutter plate cpl, right side	Lámina del cortador completa, derecha	72.88.615	1

¹ Recommended spare part / Pieza de recambio recomendada

90.88.965A
OPTION CUTTER 216-12
OPCIÓN DISPOSITIVO DE CORTE 216-12



90.88.965A

OPTION CUTTER 216-12

OPCIÓN DISPOSITIVO DE CORTE 216-12

Item Pos.	Description	Descripción	Ident-No. N°ident.	Qty Cdad.
1	Spacer ring	Anilla separadora	10.55.005	1
2	Intermediate	Pieza intermedia	10.55.201	2
3	Adjusting screw	Tornillo de reglaje	12.88.655	1
4 ¹	Sliding part	Pieza deslizable	16.55.201	1
5	Guiding	Guía	16.88.650	2
6	Cable joint 98x2.5 mm	Juntura del cable 98x2,5 mm	35.01.002	1
7	Shaft protection 3.2	Eje de seguridad 3,2	40.01.003	10
8	Shaft protection 4	Eje de seguridad 4	40.01.004	1
9	Rosette	Roseta	41.01.007	2
10	Lock washer M4	Arandela de cierre M4	41.03.004	4
11	Taper pin 4x14 mm	Pasador cónico estriado 4x14 mm	42.13.414V	2
12	Bearing	Cojinete de articulación	45.48.501	1
13	Strut	Barra	45.88.650	1
14	Bracket for motor guillotine	Soporte del motor guillotine	45.88.660	1
15	Whip bearing	Báscula decojinete	45.88.685	2
16	Whip shaft	Eje báscula	46.88.655	2
17	Bearing shaft	Eje del rodamiento	46.88.660	2
18	Shaft	Eje	46.88.690	1
19	Hexagon nut M3	Tuerca hexagonal M3	47.04.001	1
20	Hexagon screw M3x16	Tuerca hexagonal M3x16	48.01.316	3
21	Screw bar M5x5	Barra a tornillo M5x5	48.10.505	2
22	Screw M3x4	Tornillo M3x4	48.14.304	2
23	Screw M3x6	Tornillo M3x6	48.14.306	2
24	Screw M3x6	Tornillo M3x6	48.15.003	6
25	Screw M2.5x6	Tornillo M2,5x6	48.15.206	4
26	Screw M3x8	Tornillo M3x8	48.15.308	8
27	Screw M4 x 6	Tornillo M4 x 6	48.15.406	8

¹ Recommended spare part / Pieza de recambio recomendada

90.88.965A

OPTION CUTTER 216-12

OPCIÓN DISPOSITIVO DE CORTE 216-12

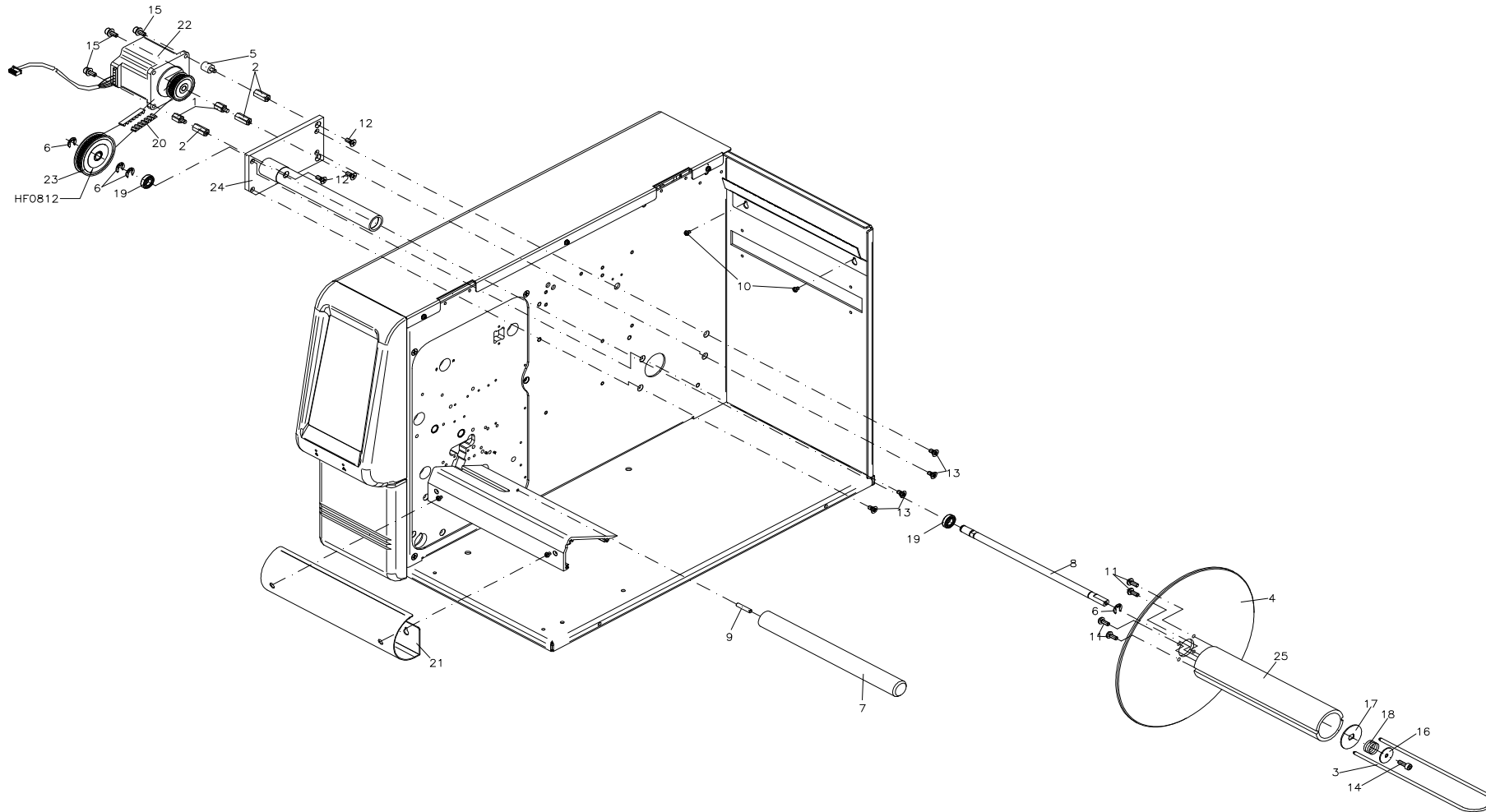
Item Pos.	Description	Descripción	Ident-No. N°ident.	Qty Cdad.
28 ¹	Knurled screw M3x6	Tornillo moleteado M3x6	48.16.001	1
29	Hexagon screw M3x8	Tornillo de allen M3x8	48.16.308	6
30	Hexagon screw M3x12	Tornillo de allen M3 x12	48.16.312	2
31	Hexagon screw M4x16	Tornillo de allen M4 x 16	48.16.416	4
32	Washer 3.2	Arandela 3,2	50.01.057	6
33	Tension spring	Muelle de tracción	52.02.024	2
34 ¹	Friting bearing	Cojinete de deslizamiento	57.02.090	1
35	Adjusting plate	Placa de reglaje	67.55.245	1
36	Cover plate, below	Placa de recubrimiento, inferior	67.88.326	1
37	Cutter ledge fixed	Inglete fijo del cúter	67.88.655	1
38	Sole plate, left side	Placa de soporte, izquierda	67.88.660	1
39	Sole plate, right side	Placa de soporte, derecha	67.88.665	1
40	Reinforcement plate	Placa de refuerzo	67.88.670	1
41	Bottom plate	Placa inferior	67.88.675	1
42	Whip plate	Placa de la báscula	67.88.685	1
43	Front sheet	Placa frontal	67.88.690	1
44	Front sheet bearing	Cojinete para placa frontal	67.88.695	1
45	Stepper motor cpl	Motor paso a paso cpl	71.88.650A	1
46	Photocell cpl	Fotocélula cpl	71.88.660A	1
47	Bearing lever	Palanca de rodamiento	72.88.665	1
48	Cutter sheet cpl	Lámina del cortador completo	72.88.680	1

¹ Recommended spare part / Pieza de recambio recomendada

90.88.970A

OPTION INTERNAL REWINDING UNIT 16X (OUTER WINDING)

OPCIÓN DISPOSITIVO BOBINADOR INTERNO 16X (BOBINADO HACIA AFUERA)



90.88.970A

OPTION INTERNAL REWINDING UNIT 16X (OUTER WINDING)

OPCIÓN DISPOSITIVO BOBINADOR INTERNO 16X (BOBINADO HACIA AFUERA)

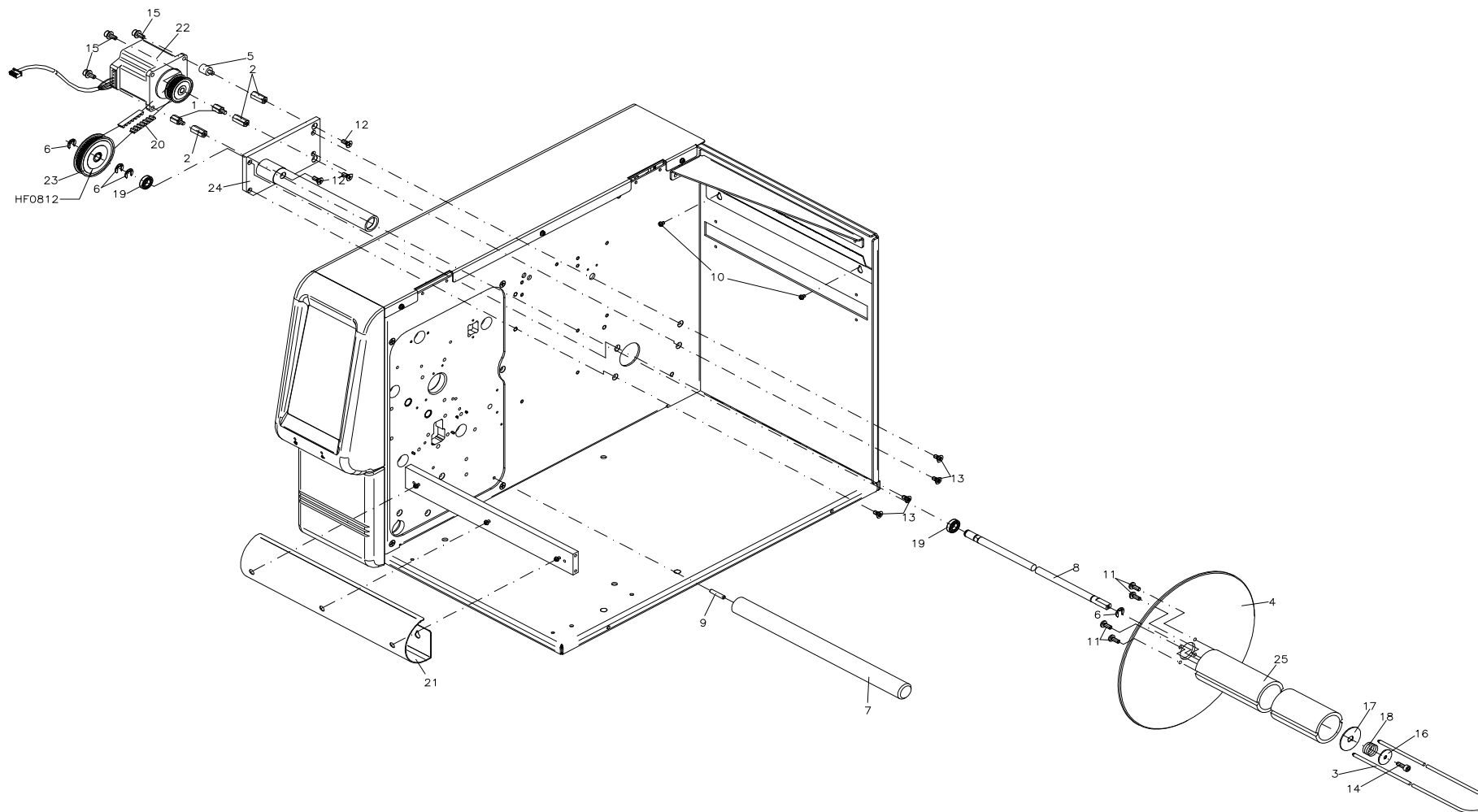
Item Pos.	Description	Descripción	Ident-No. N°ident.	Qty Cdad.
1	Distance bolt M4x10	Tope metálico M4x10	12.40.410	2
2	Distance bolt M4x17	Tope metálico M4x17	12.40.417	3
3	Clasp	Grapa	12.88.703	1
4	Washer	Arandela	16.88.710A	1
5	Vibration absorption	Amortiguador de la vibración	37.28.010	1
6	Shaft protection 6 mm stainless	Eje de seguridad 6 mm inoxidable	40.01.006V	4
7	Return pulley	Eje de retorno	46.81.920	1
8	Bearing shaft	Eje del rodamiento	46.88.703A	1
9	Screw bar M4x20 stainless	Barra a tornillo M4x20 inoxidable	48.10.420V	1
10	Screw M3x4 stainless	Tornillo M3x4 inoxidable	48.14.304V	2
11	Screw M4x10 stainless	Tornillo M4x10 inoxidable	48.14.410V	4
12	Screw M4x10 stainless	Tornillo M4x10 inoxidable	48.15.002V	3
13	Screw M4x8 stainless	Tornillo M4x8 inoxidable	48.15.408V	4
14	Hexagon screw M4x12 stainless	Tornillo de allen M4x12 inoxidable	48.16.412V	1
15	Screw-and-washer assembly M4x10	Tornillo combinado M4x10	48.26.410V	3
16	Lock washer 4.3x20x1.25 stainless	Arandela U 4,3x20x1,25 inoxidable	50.01.096V	1
17	Tension disc	Arandela de freno	50.15.005	1
18 ¹	Compression spring	Muelle de compresión	52.01.007	1
19 ¹	Grooved ball bearing	Rodamiento de bolas	57.01.006	2
20 ¹	Toothed belt	Correa dentada	59.88.225	1
21	Rewinding plate	Placa rebobinadora	67.88.235	1
22	Stepper motor	Motor paso a paso	71.88.702A	1
23 ¹	Cogged belt drive cpl	Rueda dentada de transmisión completa	72.88.048	1
24	Carrier plate cpl	Placa de soporte completa	72.88.703	1
25	Label rewinding roller cpl	Rollo bobinador etiquetas completo	72.88.708	1

¹ Recommended spare part / Pieza de recambio recomendada

90.88.973A

OPTION INTERNAL REWINDING UNIT 216-12 (OUTER WINDING)

OPCIÓN DISPOSITIVO BOBINADOR INTERNO 216-12 (BOBINADO HACIA AFUERA)



90.88.973A

OPTION INTERNAL REWINDING UNIT 216-12 (OUTER WINDING)

OPCIÓN DISPOSITIVO BOBINADOR INTERNO 216-12 (BOBINADO HACIA AFUERA)

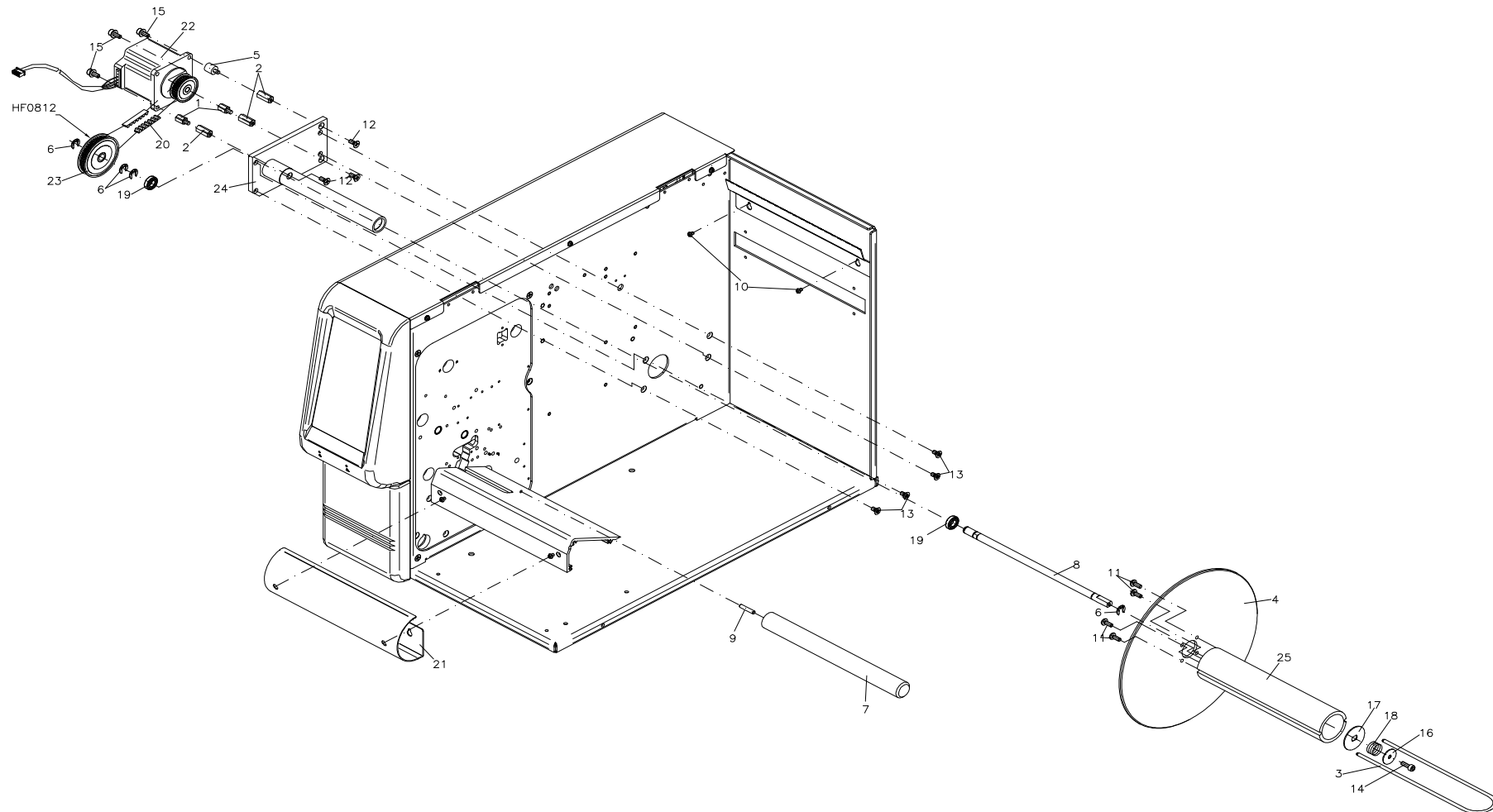
Item Pos.	Description	Descripción	Ident-No. N°ident.	Qty Cdad.
1	Distance bolt M4x10	Tope metálico M4x10	12.40.410	2
2	Distance bolt M4x17	Tope metálico M4x17	12.40.417	3
3	Clasp	Grapa	12.88.704	1
4	Washer	Arandela	16.88.710A	1
5	Vibration absorption	Amortiguador de la vibración	37.28.010	1
6	Shaft protection 6 mm stainless	Eje de seguridad 6 mm inoxidable	40.01.006V	4
7	Return pulley	Eje de retorno	46.88.325A	1
8	Bearing shaft	Eje del rodamiento	46.88.704A	1
9	Screw bar M4x20 stainless	Barra a tornillo M4x20 inoxidable	48.10.420V	1
10	Screw M3x4 stainless	Tornillo M3x4 inoxidable	48.14.304V	2
11	Screw M4x10 stainless	Tornillo M4x10 inoxidable	48.14.410V	4
12	Screw M4x10 stainless	Tornillo M4x10 inoxidable	48.15.002V	3
13	Screw M4x8 stainless	Tornillo M4x8 inoxidable	48.15.408V	4
14	Hexagon screw M4x12 stainless	Tornillo de allen M4x12 inoxidable	48.16.412V	1
15	Screw-and-washer assembly M4x10	Tornillo combinado M4x10	48.26.410V	3
16	Lock washer 4.3x20x1.25 stainless	Arandela U 4,3x20x1,25 inoxidable	50.01.096V	1
17	Tension disc	Arandela de freno	50.15.005	1
18 ¹	Compression spring	Muelle de compresión	52.01.007	1
19 ¹	Grooved ball bearing	Rodamiento de bolas	57.01.006	2
20 ¹	Toothed belt	Correa dentada	59.88.225	1
21	Rewinding plate	Placa rebobinadora	67.88.335	1
22	Stepper motor	Motor paso a paso	71.88.702A	1
23 ¹	Cogged belt drive cpl	Rueda dentada de transmisión completa	72.88.048	1
24	Carrier plate cpl	Placa de soporte completa	72.88.703	1
25	Rewinding roller cpl	Rollo rebobinador completo	72.88.709	1

¹ Recommended spare part / Pieza de recambio recomendada

90.88.975A

OPTION INTERNAL REWINDING UNIT 16X (INNER WINDING)

OPCIÓN DISPOSITIVO BOBINADOR INTERNO 16X (BOBINADO HACIA ADENTRO)



90.88.975A

OPTION INTERNAL REWINDING UNIT 16X (INNER WINDING)

OPCIÓN DISPOSITIVO BOBINADOR INTERNO 16X (BOBINADO HACIA ADENTRO)

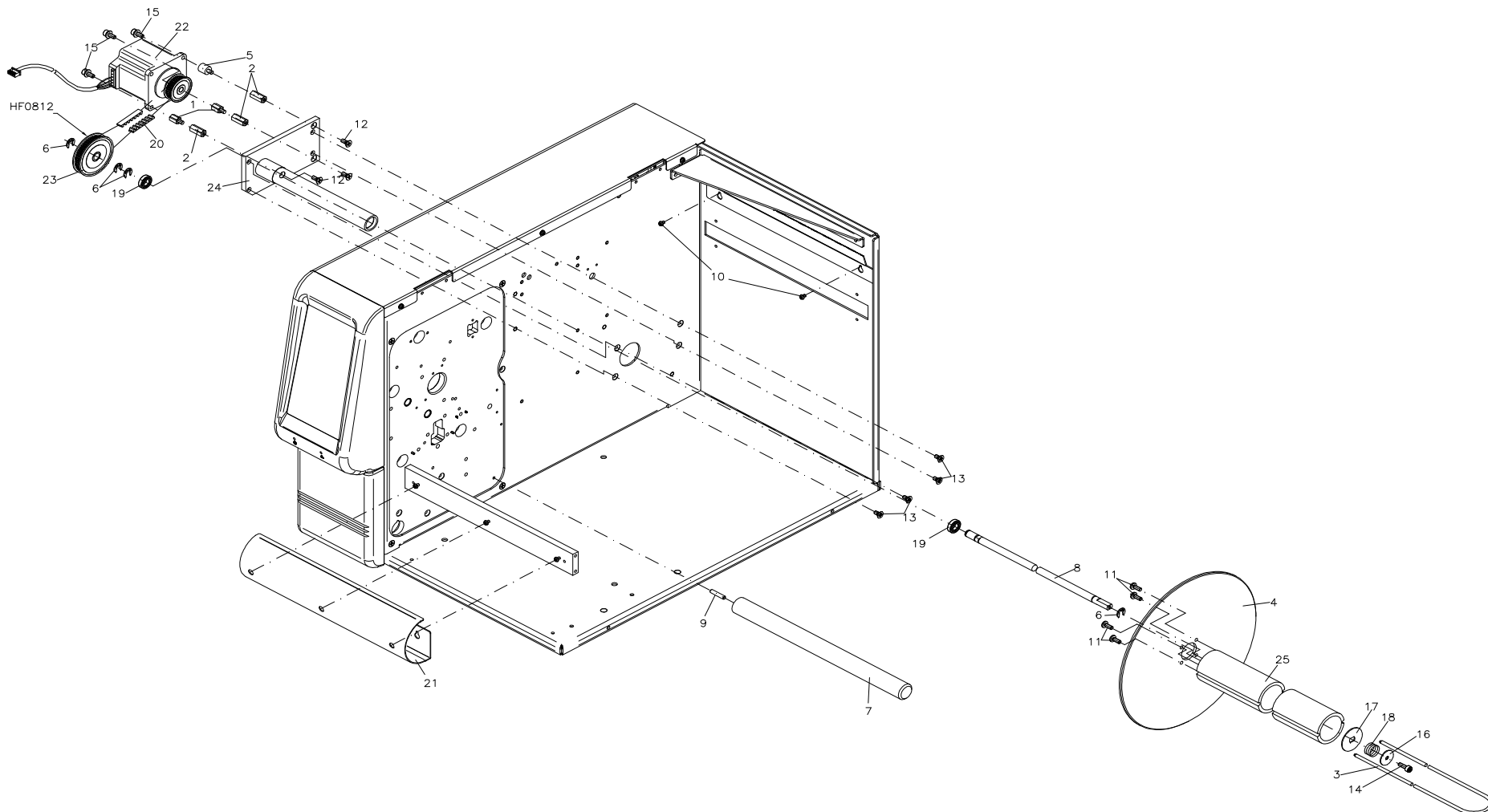
Item Pos.	Description	Descripción	Ident-No. N°ident.	Qty Cdad.
1	Distance bolt M4x10	Tope metálico M4x10	12.40.410	2
2	Distance bolt M4x17	Tope metálico M4x17	12.40.417	3
3	Clasp	Grapa	12.88.703	1
4	Washer	Arandela	16.88.710A	1
5	Vibration absorption	Amortiguador de la vibración	37.28.010	1
6	Shaft protection 6 mm stainless	Eje de seguridad 6 mm inoxidable	40.01.006V	4
7	Return pulley	Eje de retorno	46.81.920	1
8	Bearing shaft	Eje del rodamiento	46.88.703A	1
9	Screw bar M4x20 stainless	Barra a tornillo M4x20 inoxidable	48.10.420V	1
10	Screw M3x4 stainless	Tornillo M3x4 inoxidable	48.14.304V	2
11	Screw M4x10 stainless	Tornillo M4x10 inoxidable	48.14.410V	4
12	Screw M4x10 stainless	Tornillo M4x10 inoxidable	48.15.002V	3
13	Screw M4x8 stainless	Tornillo M4x8 inoxidable	48.15.408V	4
14	Hexagon screw M4x12 stainless	Tornillo de allen M4x12 inoxidable	48.16.412V	1
15	Screw-and-washer assembly M4x10	Tornillo combinado M4x10	48.26.410V	3
16	Lock washer 4.3x20x1.25 stainless	Arandela U 4,3x20x1,25 inoxidable	50.01.096V	1
17	Tension disc	Arandela de freno	50.15.005	1
18 ¹	Compression spring	Muelle de compresión	52.01.007	1
19 ¹	Grooved ball bearing	Rodamiento de bolas	57.01.006	2
20 ¹	Toothed belt	Correa dentada	59.88.225	1
21	Rewinding plate	Placa rebobinadora	67.88.235	1
22	Stepper motor	Motor paso a paso	71.88.701A	1
23	Cogged belt drive cpl	Rueda dentada de transmisión completa	72.88.049	1
24	Carrier plate cpl	Placa de soporte completa	72.88.703	1
25	Label rewinding roller cpl	Rollo bobinador etiquetas completo	72.88.708	1

¹ Recommended spare part / Pieza de recambio recomendada

90.88.978A

OPTION INTERNAL REWINDING UNIT 216-12 (INNER WINDING)

OPCIÓN DISPOSITIVO BOBINADOR INTERNO 216-12 (BOBINADO HACIA ADENTRO)



90.88.978A

OPTION INTERNAL REWINDING UNIT 216-12 (INNER WINDING)

OPCIÓN DISPOSITIVO BOBINADOR INTERNO 216-12 (BOBINADO HACIA ADENTRO)

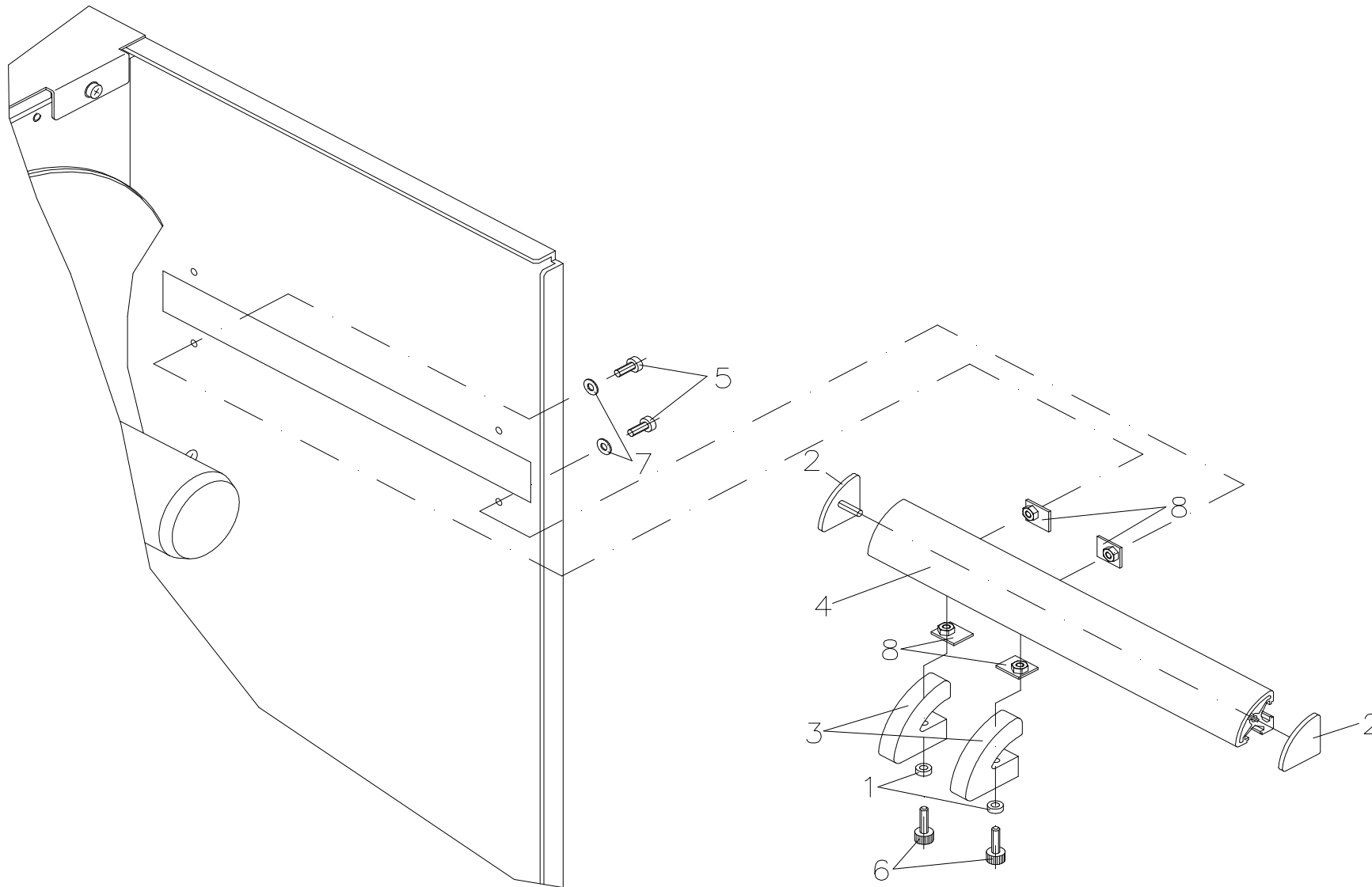
Item Pos.	Description	Descripción	Ident-No. N°ident.	Qty Cdad.
1	Distance bolt M4x10	Tope metálico M4x10	12.40.410	2
2	Distance bolt M4x17	Tope metálico M4x17	12.40.417	3
3	Clasp	Grapa	12.88.704	1
4	Washer	Arandela	16.88.710A	1
5	Vibration absorption	Amortiguador de la vibración	37.28.010	1
6	Shaft protection 6 mm stainless	Eje de seguridad 6 mm inoxidable	40.01.006V	4
7	Return pulley	Eje de retorno	46.88.325A	1
8	Bearing shaft	Eje del rodamiento	46.88.704A	1
9	Screw bar M4x20 stainless	Barra a tornillo M4x20 inoxidable	48.10.420V	1
10	Screw M3x4 stainless	Tornillo M3x4 inoxidable	48.14.304V	2
11	Screw M4x10 stainless	Tornillo M4x10 inoxidable	48.14.410V	4
12	Screw M4x10 stainless	Tornillo M4x10 inoxidable	48.15.002V	3
13	Screw M4x8 stainless	Tornillo M4x8 inoxidable	48.15.408V	4
14	Hexagon screw M4x12 stainless	Tornillo de allen M4x12 inoxidable	48.16.412V	1
15	Screw-and-washer assembly M4x10	Tornillo combinado M4x10	48.26.410V	3
16	Lock washer 4.3x20x1.25 stainless	Arandela U 4,3x20x1,25 inoxidable	50.01.096V	1
17	Tension disc	Arandela de freno	50.15.005	1
18 ¹	Compression spring	Muelle de compresión	52.01.007	1
19 ¹	Grooved ball bearing	Rodamiento de bolas	57.01.006	2
20 ¹	Toothed belt	Correa dentada	59.88.225	1
21	Rewinding plate	Placa rebobinadora	67.88.335	1
22	Stepper motor	Motor paso a paso	71.88.701A	1
23 ¹	Cogged belt drive cpl	Rueda dentada de transmisión completa	72.88.048	1
24	Carrier plate cpl	Placa de soporte completa	72.88.703	1
25	Rewinding roller cpl	Rollo rebobinador completo	72.88.709	1

¹ Recommended spare part / Pieza de recambio recomendada

90.88.990

OPTION FAN FOLD GUIDING 162-12

OPCIÓN CONDUCCIÓN EN ZIG-ZAG 162-12



90.88.990

OPTION FAN FOLD GUIDING 162-12

OPCIÓN CONDUCCIÓN EN ZIG-ZAG 162-12

Item Pos.	Description	Descripción	Ident-No. N°ident.	Qty Cdad.
1	Spacer ring	Anilla separadora	10.55.005	2
2	Cover	Capa de recubrimiento	16.55.005	2
3	Label guiding	Guía de etiquetas	16.55.060	2
4	F profile	Perfil F	45.88.903	1
5	Screw M3x8	Tornillo M3x8	48.14.308	2
6 ¹	Knurled screw M3x12	Tornillo moleteado M3x12	48.16.005	2
7	Washer 3.2	Arandela 3,2	50.01.057	2
8	Dome nut	Pieza machihembrada	67.55.101	4

¹ Recommended spare part / Pieza de recambio recomendada

90.88.992

OPTION FAN FOLD GUIDING 216-12

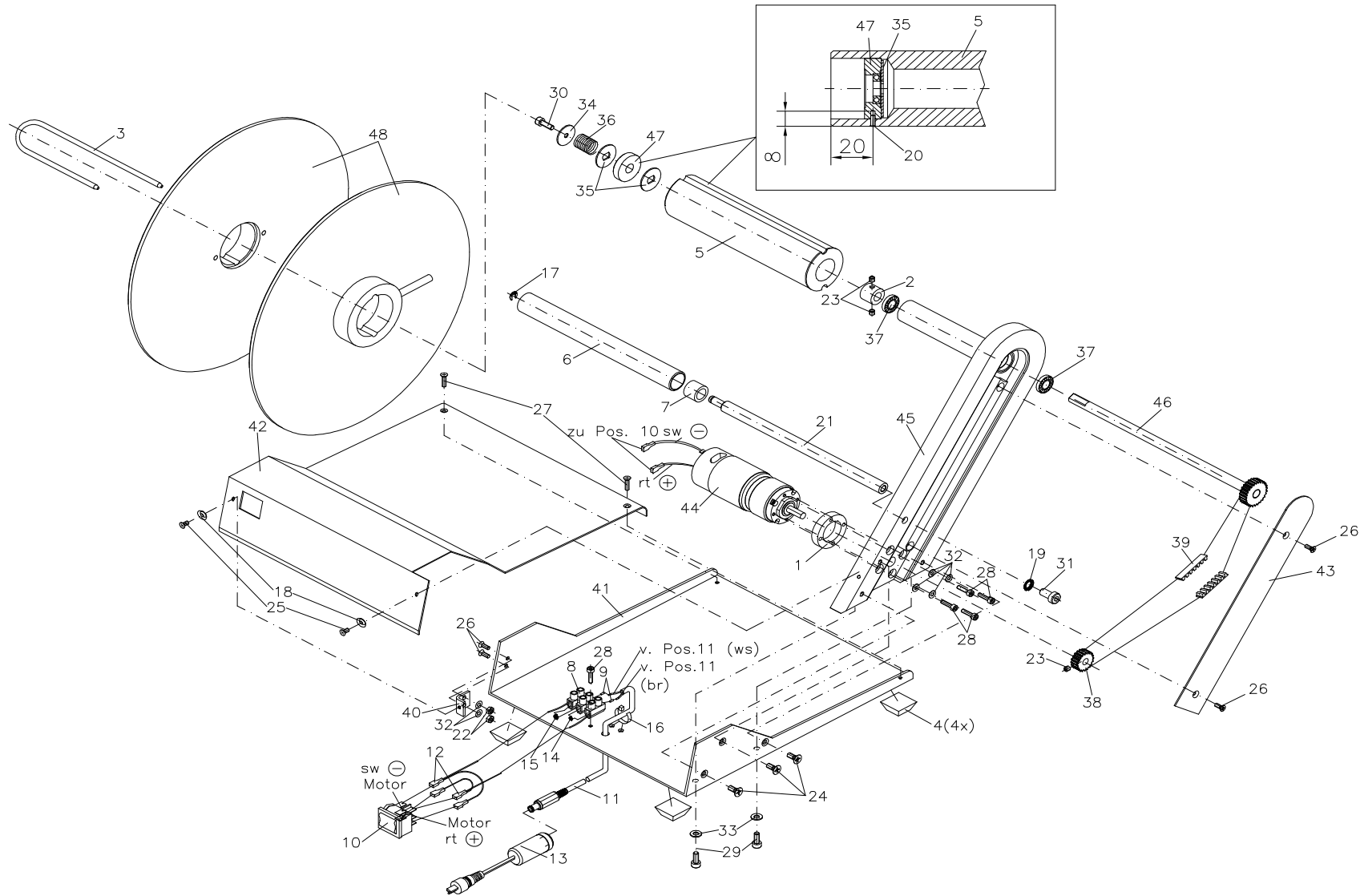
OPCIÓN CONDUCCIÓN EN ZIG-ZAG 216-12

without Illustration / sin ilustración

Item Pos.	Description	Descripción	Ident-No. N°ident.	Qty Cdad.
1	Spacer ring	Anilla separadora	10.55.005	2
2	Cover	Capa de recubrimiento	16.55.005	2
3	Label guiding	Guía de etiquetas	16.55.060	2
4	F profile R20 243 mm	Perfil F R20 243 mm	45.88.904	1
5	Screw M3x8	Tornillo M3x8	48.14.308	2
6 ¹	Knurled screw M3x12	Tornillo moleteado M3x12	48.16.005	2
7	Washer 3.2	Arandela 3,2	50.01.057	2
8	Dome nut	Pieza machihembrada	67.55.101	4

¹ Recommended spare part / Pieza de recambio recomendada

92.66.014
REWINDING UNIT PR45 II
DISPOSITIVO BOBINADOR PR45 II



92.66.014

REWINDING UNIT PR45 II DISPOSITIVO BOBINADOR PR45 II

Item Pos.	Description	Descripción	Ident-No. N°ident.	Qty Cdad.
1	Intermediate ring	Anillo intermedio	10.92.010	1
2	Adjusting ring	Anillo de ajuste	10.92.030	1
3	Pin	Clip	12.92.010	1
4 ¹	Elastic bumper	Tope elástico	16.01.011	4
5	Rewinding roll	Rollo rebobinador	16.92.005	1
6	Bogie wheel	Rodillo	16.92.007	1
7	Bearing	Cojinete	16.92.009	1
8	Connector	Caja de conexión	25.05.001	30
9	Bearing 0.25	Mandril conductor 0,25	25.09.002	2
10	Switch 2pin	Conmutador del pulsador de báscula 2 pin	26.01.048	1
11	Winder connecting cable for PR48	Rebobinador cable de conex PR48	28.48.925	1
12	Cable cpl	Cable completo	28.92.003	2
13	Adapter cable	Cable adaptador	28.92.015	1
14	Condenser	Condensador	29.02.005	1
15	Resistance 22 OHM 10%	Resistencia NTC 22 OHM 10%	30.08.010	1
16	Cable joint 98x2.5 mm	Juntura del cable 98x2,5 mm	35.01.002	1
17	Shaft protection 4	Eje de seguridad 4	40.01.004	1
18	Rosette	Roseta	41.01.007	2
19	Lock washer M6	Arandela de cierre M6	41.03.006	1
20	Taper pin 2x6	Pasador cónico estriado 2x6	42.03.002	1
21	Return pulley	Eje de retorno	46.92.005	1
22	Hexagon nut M3	Tuerca hexagonal M3	47.04.001	2
23	Screw bar M4x4	Barra a tornillo M4x4	48.10.005	3
24	Screw M4x10	Tornillo M4x10	48.15.002	3
25	Screw M3x6	Tornillo M3x6	48.15.003	2
26	Screw M3x8	Tornillo M3x8	48.15.308	4
27	Screw M3x12	Tornillo M3x12	48.15.312	2

¹ Recommended spare part / Pieza de recambio recomendada

92.66.014

REWINDING UNIT PR45 II DISPOSITIVO BOBINADOR PR45 II

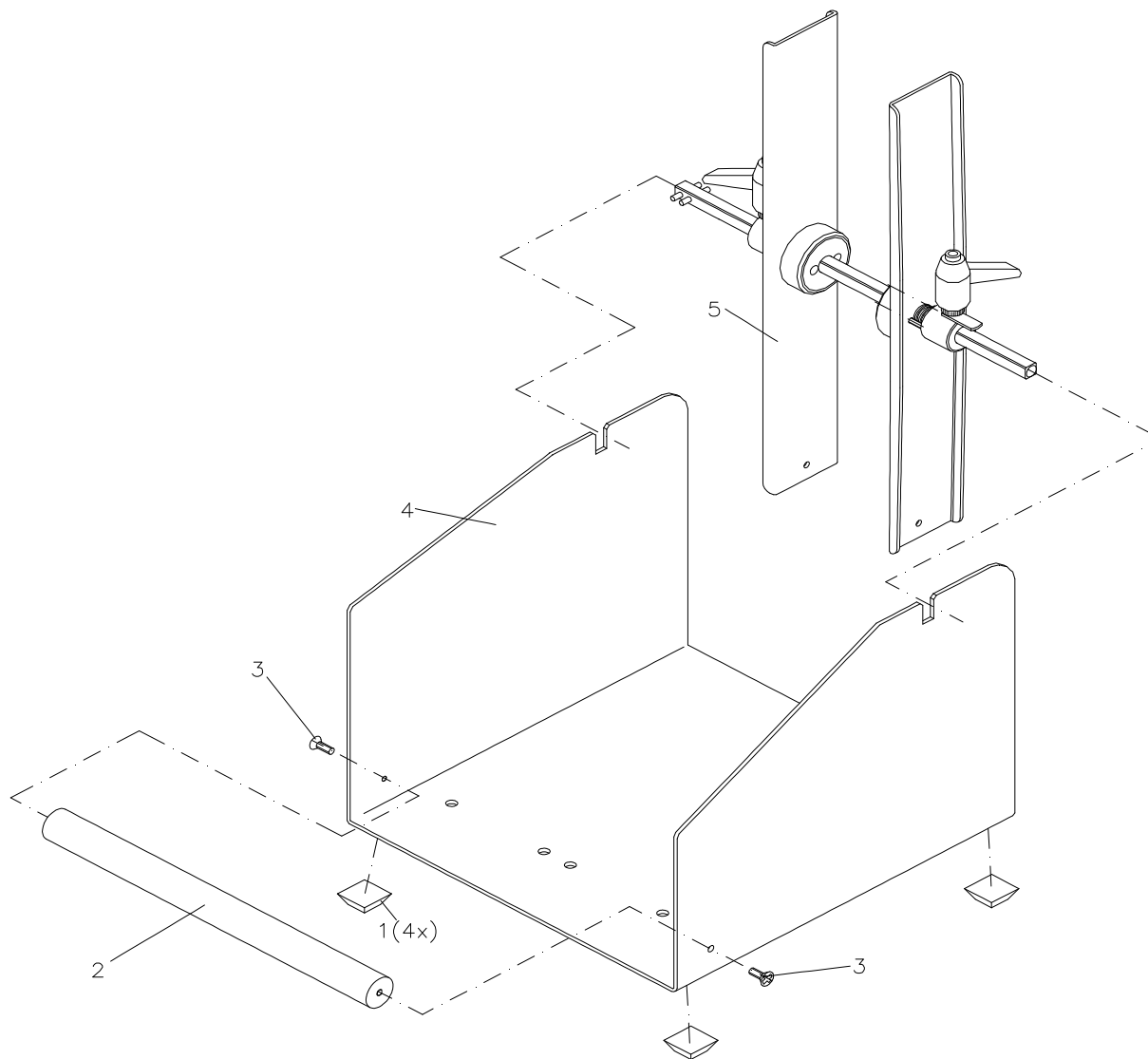
Item Pos.	Description	Descripción	Ident-No. N°ident.	Qty Cdad.
28	Hexagon screw M3x12	Tornillo de allen M3 x12	48.16.312	5
29	Hexagon screw M4x10	Tornillo de allen M4 x10	48.16.410	2
30	Hexagon M4x12	Tornillo de allen M4 x12	48.16.412	1
31	Hexagon screw M6x12	Tornillo de allen M6x12	48.20.612	1
32	Washer 3.2	Arandela 3,2	50.01.057	6
33	Washer 4.3	Arandela 4,3	50.01.065	2
34	Washer 4.3x20x1.25	Arandela U 4,3x20x1,25	50.01.096	1
35	Tension disc	Arandela de freno	50.15.005	2
36 ¹	Compression spring	Muelle de compresión	52.01.007	1
37 ¹	Grooved ball bearing	Rodamiento de bolas	57.01.006	2
38	Cogged belt drive	Rueda dentada de transmisión	59.02.045	1
39	Cogged belt drive	Rueda dentada de transmisión	59.02.459	1
40	Angle	Ángulo	62.01.770	1
41	Base plate	Placa de fondo	66.92.002	1
42	Cover, base	Recubrimiento inferior	66.92.006	1
43	Cover	Recubrimiento	66.92.016	1
44	Motor cpl	Motor completo	71.92.003	1
45	Bearing cpl	Soporte cpl	72.92.016	1
46	Bearing shaft cpl	Eje del rodamiento completo	72.92.018	1
47	Brake ring cpl	Anillo de freno completo	72.92.020	1
48	Roller disc cpl 270/40 mm	Arandela del rodillo completa 270/40 mm	72.92.027	2

¹ Recommended spare part / Pieza de recambio recomendada

92.66.050A

OPTION UNWINDING UNIT PA50A

OPCIÓN DISPOSITIVO DESBOBINADOR PA50A



92.66.050A

OPTION UNWINDING UNIT PA50A

OPCIÓN DISPOSITIVO DESBOBINADOR PA50A

Item Pos.	Description	Descripción	Ident-No. N°ident.	Qty Cdad.
1 ¹	Elastic bumper	Tope elástico	16.01.011	4
2	Return pulley	Pilar de retorno	46.92.010	1
3	Screw M4 x 12	Tornillo M4 x 12	48.15.412	2
4	Unwinding unit	Dispositivo desbobinador	66.92.103	1
5	Roller bearing shaft cpl 40 mm	Eje del cojinete de bolas 40 mm	72.92.075	1

¹ Recommended spare part / Pieza de recambio recomendada